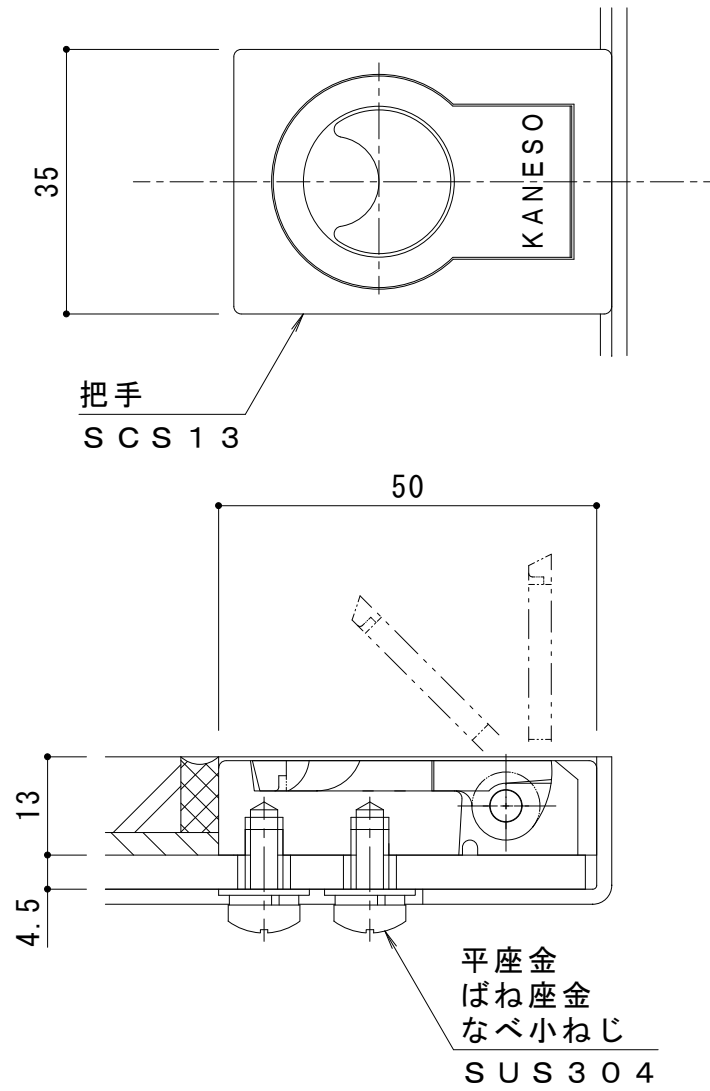
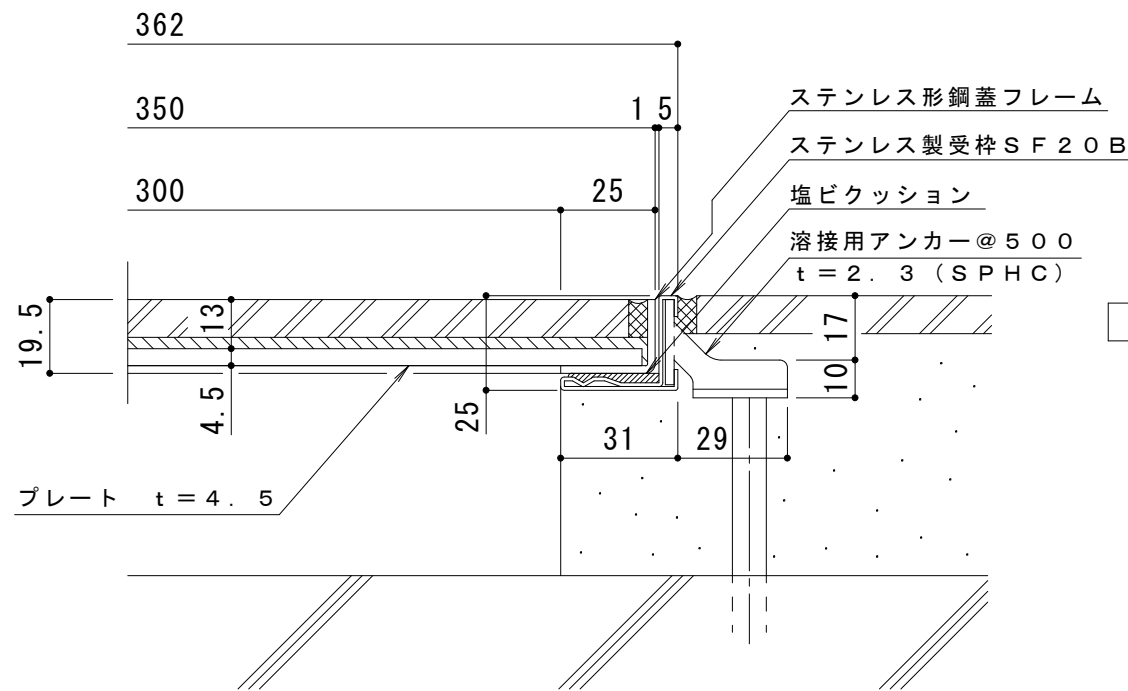


平面詳細図 S = 1 : 10



把手詳細図 S = 1 : 1

仕様

タイル接着剤貼用ピット蓋 TC-S 350×600

材質：蓋フレーム SUS304 t = 2.0

プレート 溶融亜鉛めっき鋼板

定尺：599.5

ステンレス製受枠 SF20B

材質：冷間圧延ステンレス鋼板 (SUS304-2B)

定尺：3000

訂 正	年・月・日	内 容	製 図	検 図	工事名称	製 図	検 図	作成年月日	カネソウ株式会社
	・ ・ ・				図面名称 タイル接着剤貼用ピット蓋 TC-S 350×600+SF20B	真鍋有紀	星野和彦	縮尺 図示	