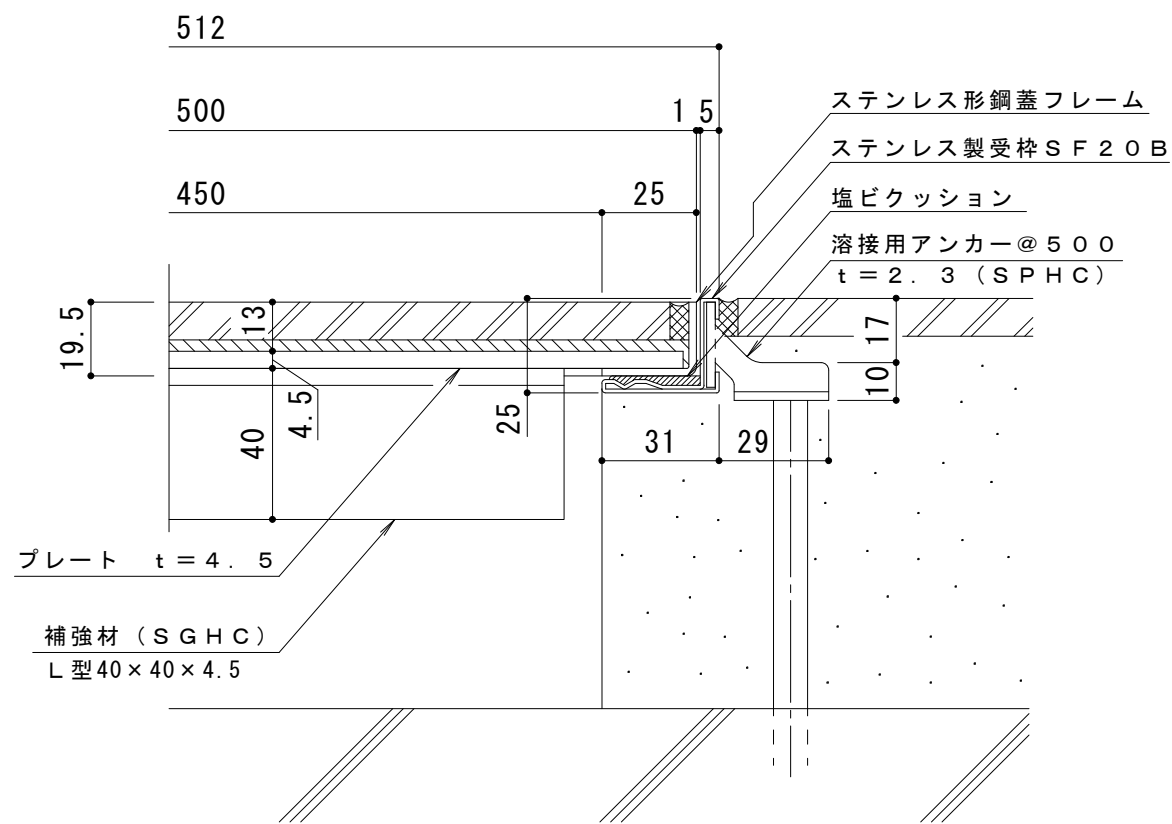
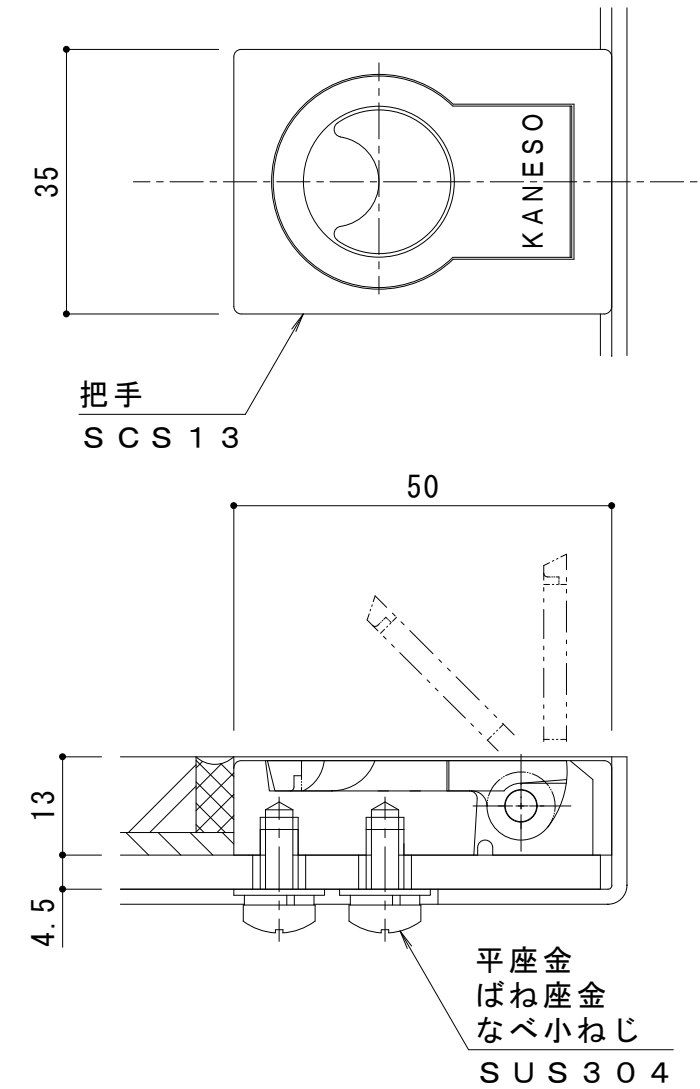


平面詳細図 S = 1 : 10



断面詳細図 S = 1 : 2



把手詳細図 S = 1 : 1

仕様

タイル接着剤貼用ピット蓋 TC-S 500x600

材質：蓋フレーム SUS304 t=2.0

プレート 溶融亜鉛めっき鋼板

定尺：599.5

ステンレス製受枠 SF20B

材質：冷間圧延ステンレス鋼板 (SUS304-2B)

定尺：3000

訂正	年・月・日	内	容	製	図	検	図	工事名称	製	図	検	図	作成年月日	カネソウ株式会社															
	・							図面名称	中	西	絢	音	松		崎	裕	一	縮尺	図	示	図	番	3	R	P	1	4	8	0
								タイル接着剤貼用ピット蓋 TC-S 500x600+SF20B																					