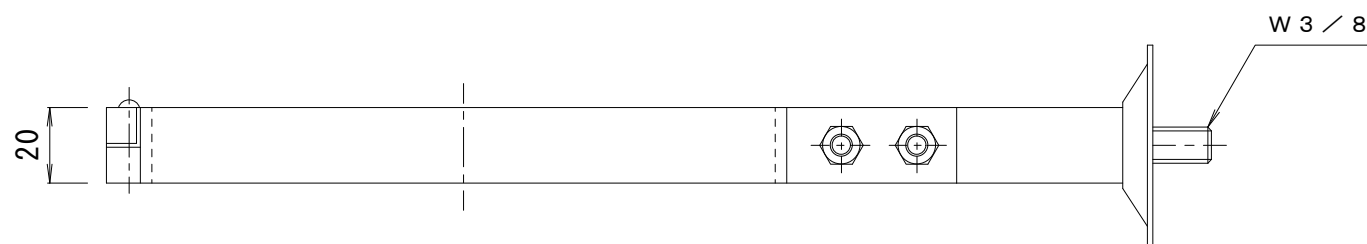
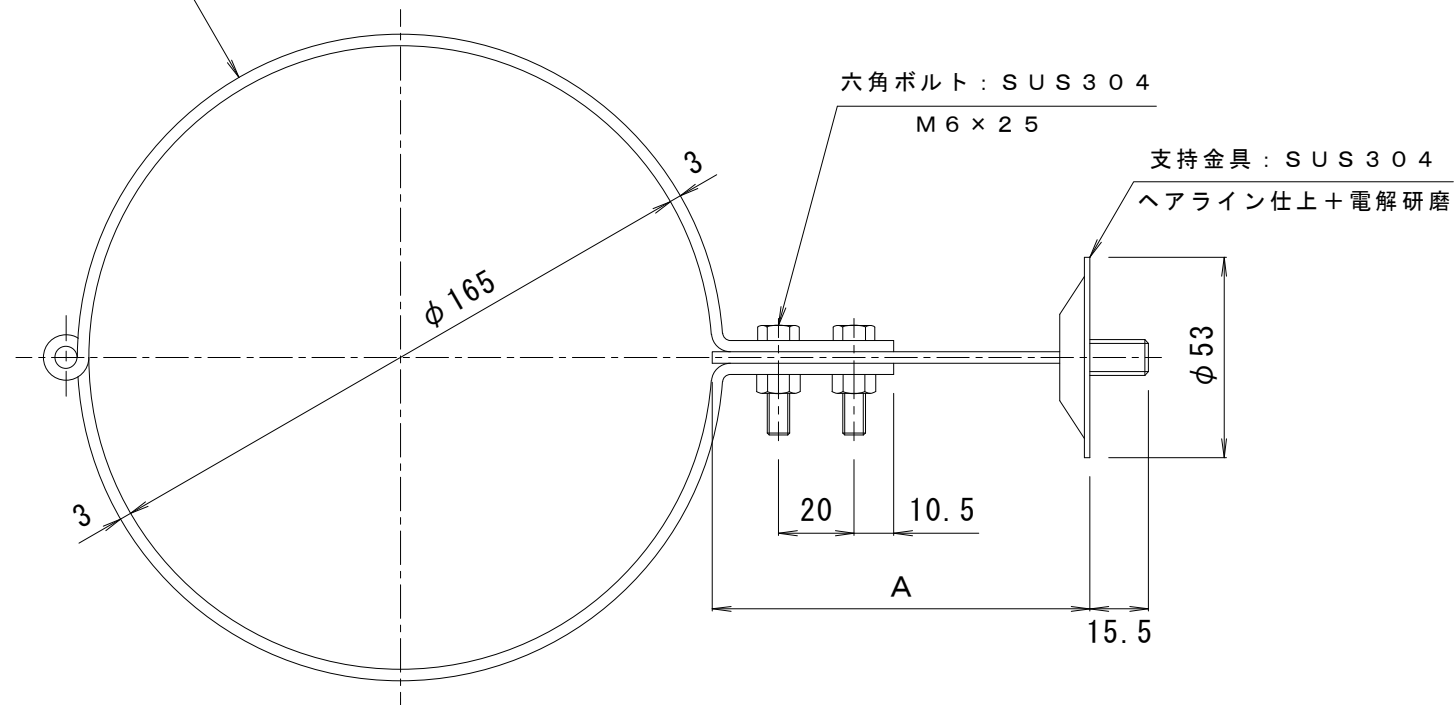


本体：SUS304
ヘアライン仕上+セラミック系塗装



A 寸法										
60	70	80	90	100	110	120	130	140	150	

※この図面は、A寸法100で作図しています
 ※A寸法は、0~+10mmの範囲で調節可能です
 ※御注文の際は、A寸法を御指示下さい

訂 正	年・月・日	内	容	製	図	検	図	工事名称	製	図	検	図	作成年月日	カネノウ株式会社
	年・月・日	年・月・日	年・月・日	年・月・日	年・月・日	年・月・日	年・月・日	図面名称	佐藤	大濱	縮尺	1:2	図番	
								ステンレス つかみ金物 蝶番タイプ TS-1-150						