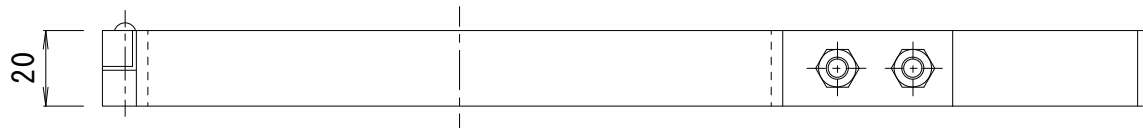
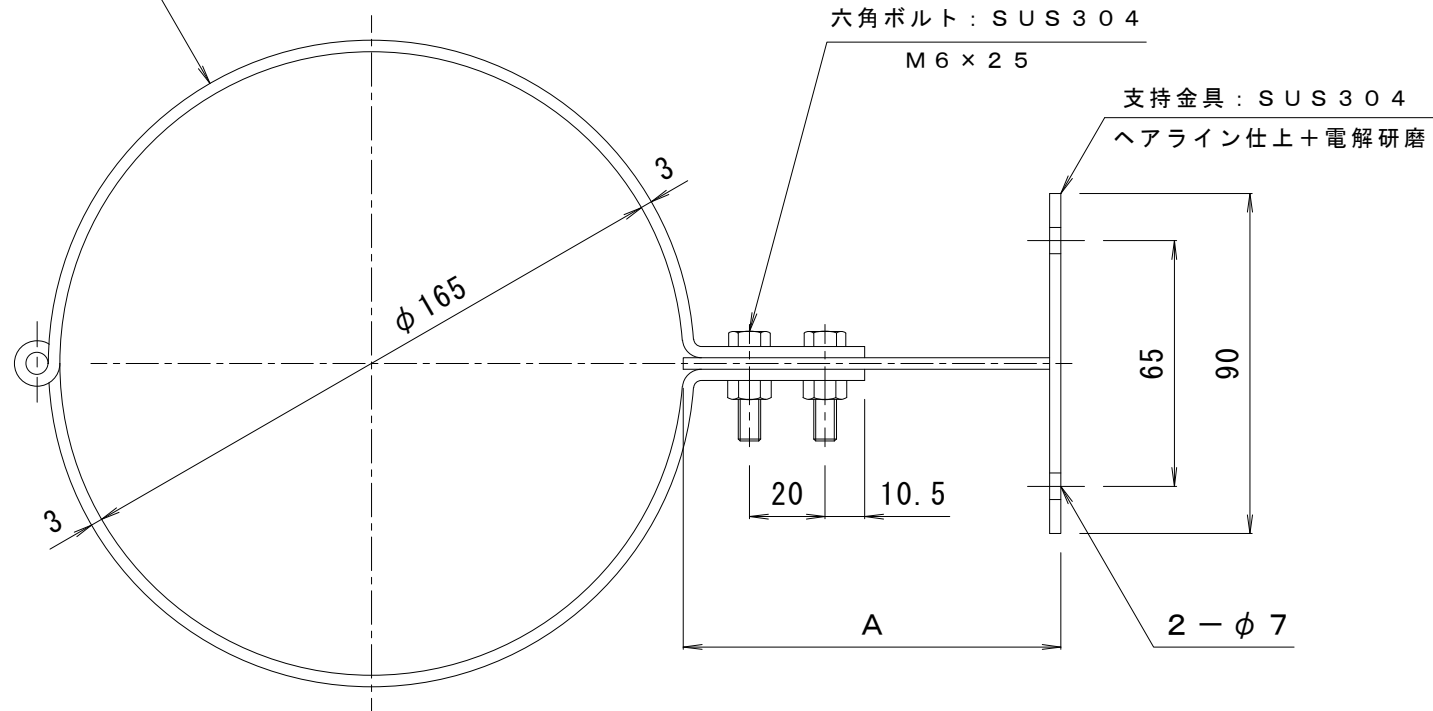


本体：SUS304
ヘアライン仕上+セラミック系塗装



A 寸法										
60	70	80	90	100	110	120	130	140	150	

※この図面は、A寸法100で作図しています
 ※A寸法は、0~+10mmの範囲で調節可能です
 ※御注文の際は、A寸法を御指示下さい

訂 正	年・月・日	内 容	製 図	検 図	工事名称	製 図	検 図	作 成 年 月 日	カネノウ株式会社
	年・月・日				図面名称	佐藤	大濱	縮尺	
					ステンレス つかみ金物 蝶番タイプ T字足 TS-1T-150			1:2	3RD8457