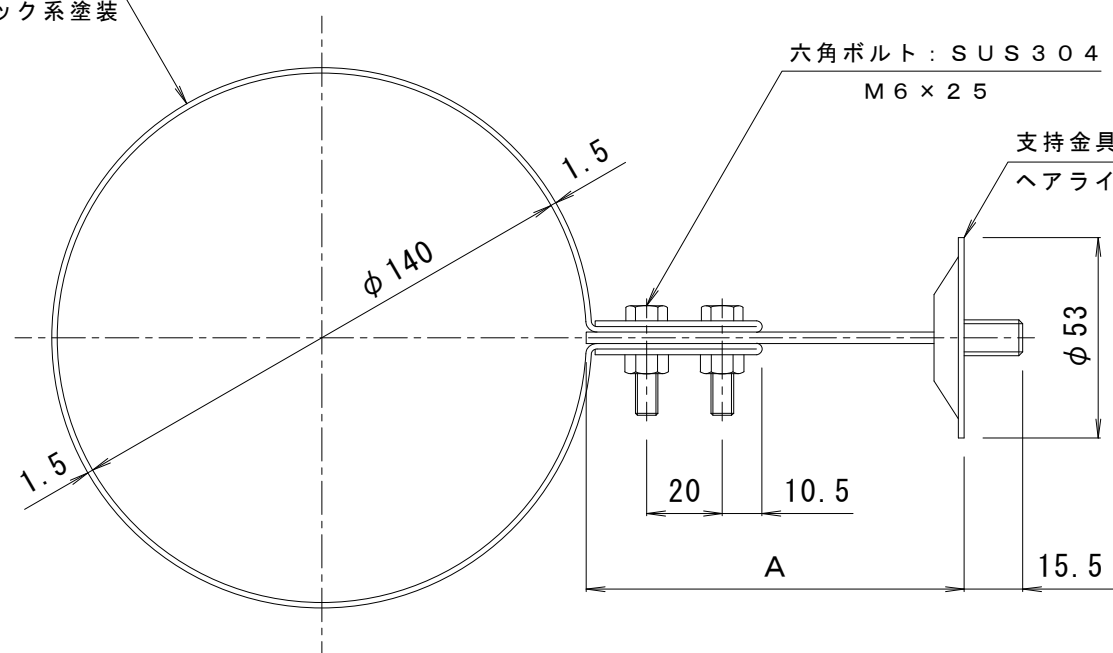
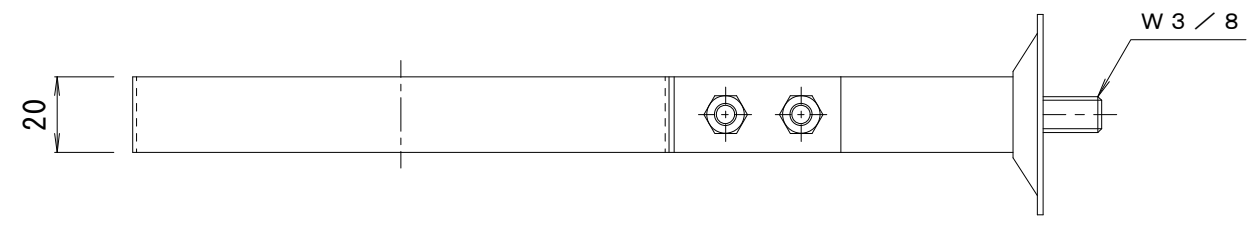


本体：SUS304  
ヘアライン仕上+セラミック系塗装



六角ボルト：SUS304  
M6 x 25

支持金具：SUS304  
ヘアライン仕上+電解研磨



| A 寸法 |    |    |    |     |     |     |     |     |     |  |
|------|----|----|----|-----|-----|-----|-----|-----|-----|--|
| 60   | 70 | 80 | 90 | 100 | 110 | 120 | 130 | 140 | 150 |  |

※この図面は、A寸法100で作図しています  
 ※A寸法は、0~+10mmの範囲で調節可能です  
 ※御注文の際は、A寸法を御指示下さい

|        |       |       |       |       |       |       |       |                             |    |    |    |    |       |                     |
|--------|-------|-------|-------|-------|-------|-------|-------|-----------------------------|----|----|----|----|-------|---------------------|
| 訂<br>正 | 年・月・日 | 内     | 容     | 製     | 図     | 検     | 図     | 工事名称                        | 製  | 図  | 検  | 図  | 作成年月日 | カネノウ株式会社<br>3RD8448 |
|        | 年・月・日 | 年・月・日 | 年・月・日 | 年・月・日 | 年・月・日 | 年・月・日 | 年・月・日 | 図面名称                        | 佐藤 | 大濱 | 縮尺 | 図番 | 1:2   |                     |
|        |       |       |       |       |       |       |       | ステンレス つかみ金物 バンドタイプ TS-2-125 |    |    |    |    |       |                     |