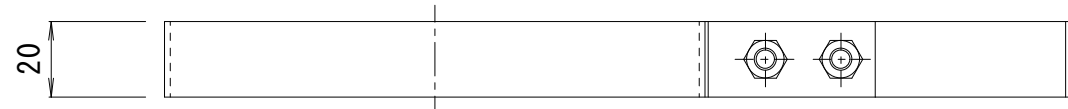
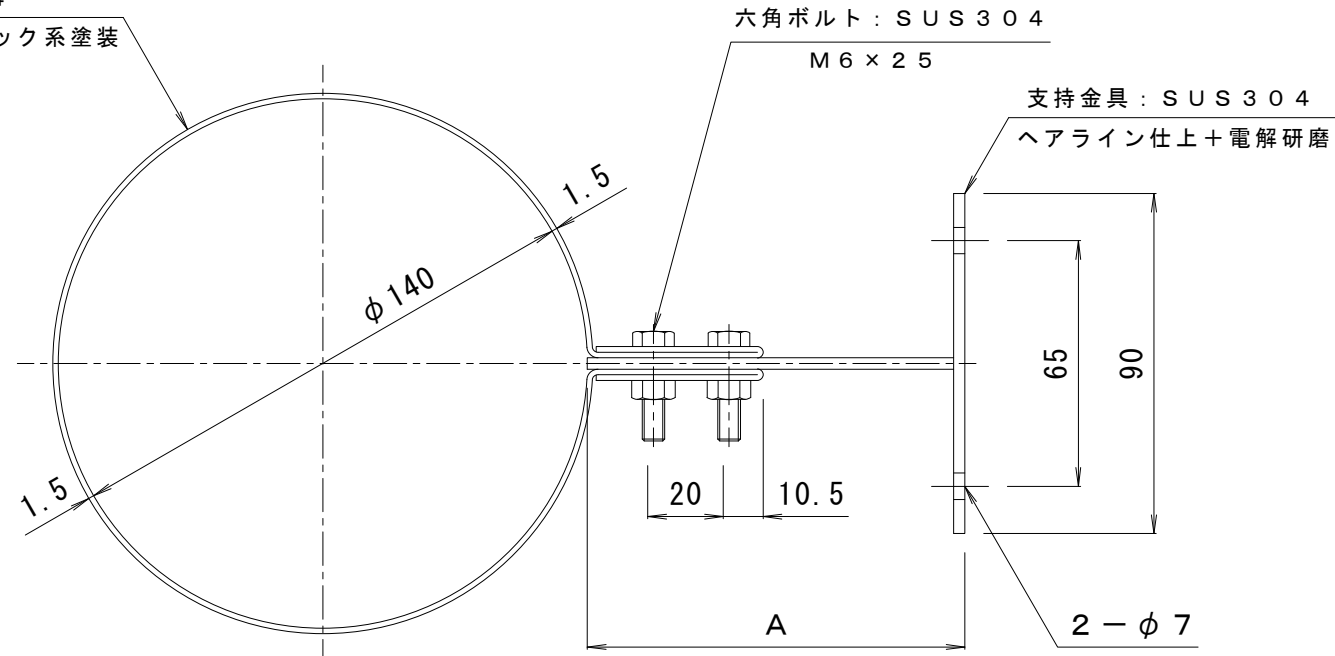


本体：SUS304
ヘアライン仕上+セラミック系塗装



A 寸法									
60	70	80	90	100	110	120	130	140	150

※この図面は、A 寸法 100 で作図しています
 ※A 寸法は、0~+10mm の範囲で調節可能です
 ※御注文の際は、A 寸法を御指示下さい

訂 正	年・月・日	内 容	製 図	検 図	工事名称	製 図	検 図	作成年月日	カネノウ株式会社 3RD8461
	・				図面名称 ステンレス つかみ金物 バンドタイプ T字足 TS-2T-125	佐藤	渡辺 巖	縮尺 1:2	