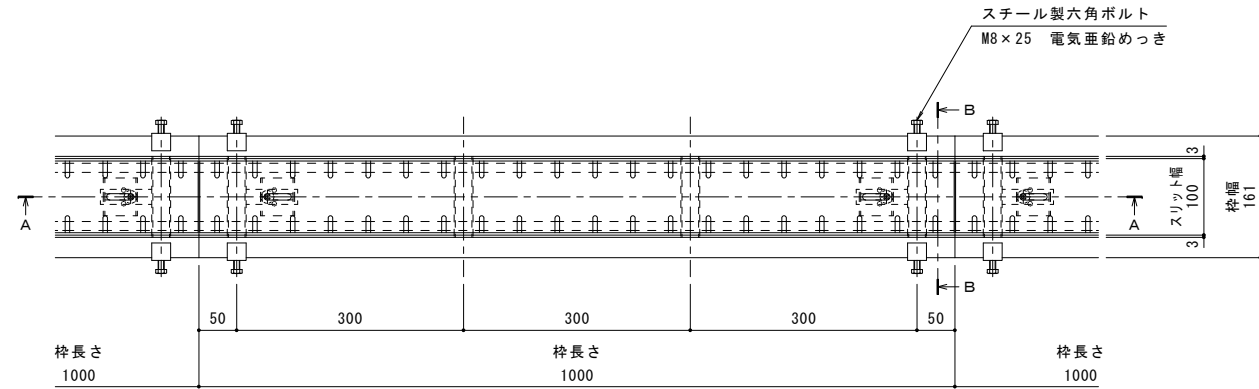
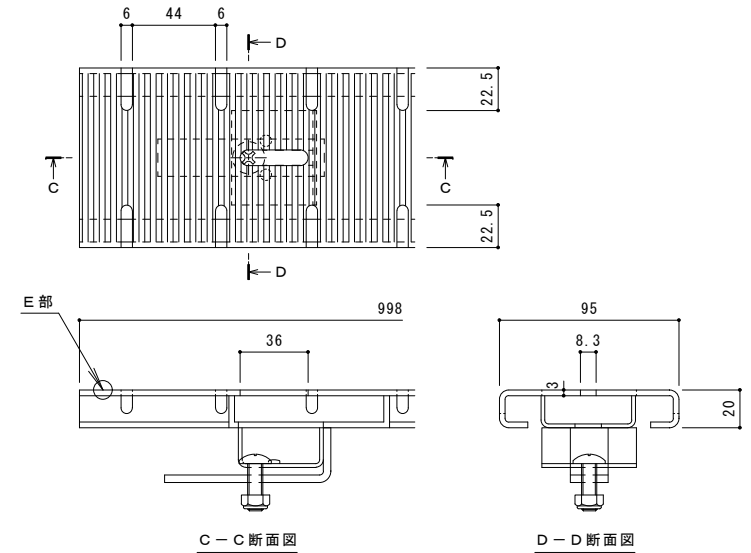
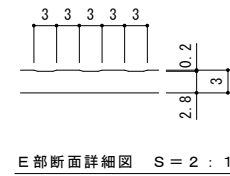


| | |
|-------|--|
| 名称 | U字溝用スリットみぞ蓋 敷地内用 |
| 適用側溝 | U形側溝・上ぶた式U形側溝 呼び 90 (みぞ幅90mm) 呼び 100 (みぞ幅100mm) |
| スリット蓋 | ステンレス製 SUS304 跳ね上がり・騒音防止用ロック金具付 寸法 幅95×長さ998×高さ20 |
| 枠 | ステンレス製 SUS304 スリット幅 100mm 舗装材厚 40mm以下 寸法 幅161×長さ1000×高さ53 |
| 品番 | カネソウ パーチカルスリット スリット蓋 : VGP-1020 枠 : VSL-2-1020 |

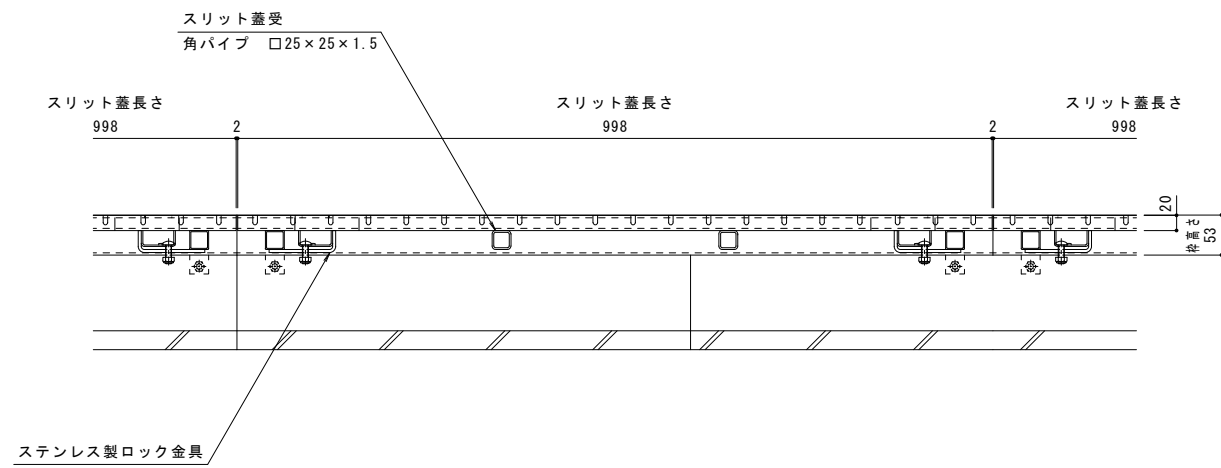
| | |
|--------|---|
| 強度性能 | |
| 強度 | 歩行用 : 5.0kN/m ² (等分布荷重) 道路橋示方書 歩道等の群集荷重 |
| 主な使用場所 | 歩道、建物内、犬走り |
| 荷重 | 5.0kN/m ² |
| 許容たわみ量 | $\delta b = \text{みぞ幅} / 300$ |



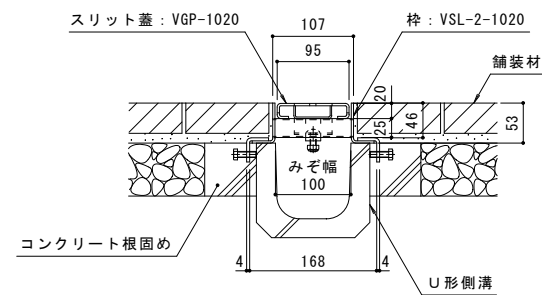
平面図 S = 1 : 5
※平面図は舗装材を省略。



蓋 詳細図 S = 1 : 2



A-A断面図 S = 1 : 5



B-B断面図 S = 1 : 5

※図面はU型側溝呼び100を示します。

| | | | | | | | | | |
|----|-------|----|----|----|-------|----|----|----|-----------------------------|
| 訂正 | 年・月・日 | 内容 | 製図 | 検図 | 年・月・日 | 内容 | 製図 | 検図 | 備考 |
| | | | | | | | | | 本図面記載の縮尺は、A1用紙へ出力した場合の縮尺です。 |

| | | | | | | | | | | | |
|------|------------------|----------------------|--------|----|------|-------|-----------|----|---------------|----|----------|
| 工事名称 | U字溝用スリットみぞ蓋 敷地内用 | 製図 | 加藤憲計 | 検図 | 石川文和 | 作成年月日 | 2015.7.31 | 縮尺 | 1:5, 1:2, 2:1 | 図番 | 1RS15587 |
| 図面名称 | パーチカルスリット 納まり図 | ステンレス製スリット蓋 VGP-1020 | ステンレス製 | | | | | | | | |

カネソウ株式会社