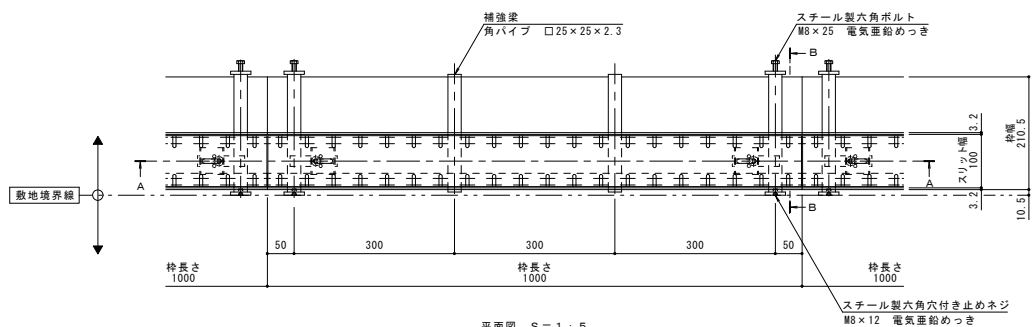


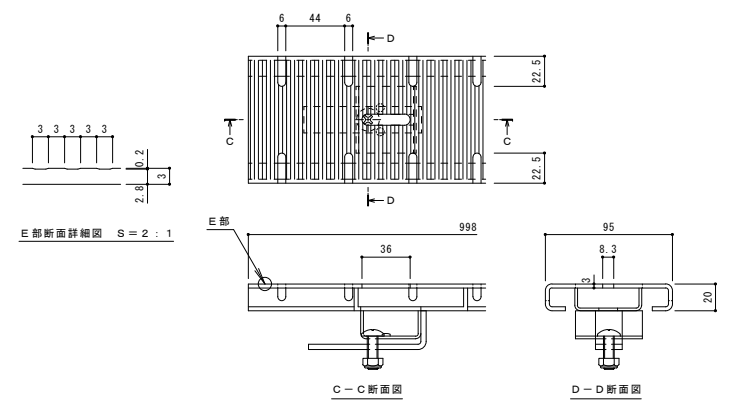
名称	U字溝用スリットみぞ蓋 敷地境界用
適用側溝	JIS A 5372 U形側溝・上ぶた式U形側溝 呼び 150 (みぞ幅150mm)
蓋	ステンレス製 SUS304 跳ね上がり・騒音防止用ロック金具付 寸法 幅95×長さ998×高さ20
枠	スチール製 溶融亜鉛めっき スリット幅 100mm 舗装材厚 70mm以下 寸法 幅210.5×長さ1000×高さ110
品番	カネソウ ボーダースリット 蓋 : VGP-1020 枠 : BKIT-2E-1520

強度性能	歩行用 : 5.0kN/m <sup>2</sup> (等分布荷重) 道路橋示方書 歩道等の群集荷重
主な使用場所	歩道
荷重	5.0kN/m <sup>2</sup>

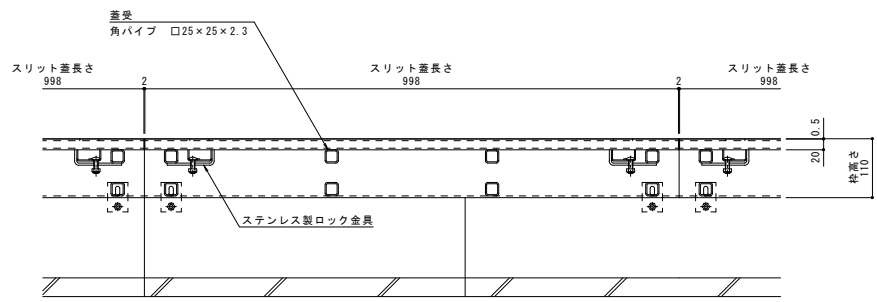


平面図 S=1:5  
※平面図は舗装材、境界ブロックを省略。

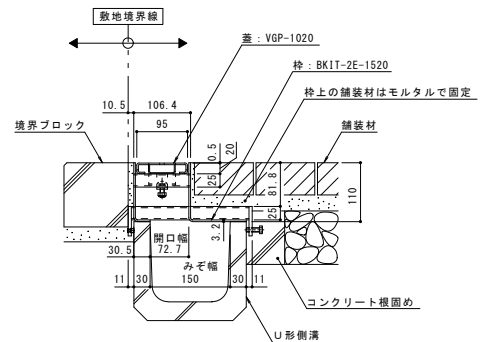
縦断方向  
横断方向



蓋 詳細図 S=1:2



A-A断面図 S=1:5



B-B断面図 S=1:5

年・月・日	内	容	製図	検印	年・月・日	内	容	製図	検印
年・月・日	内	容	製図	検印	年・月・日	内	容	製図	検印

本図面記載の縮尺は、A1用紙へ出力した場合の縮尺です。

工事名称	U字溝用スリットみぞ蓋 敷地境界用	ステンレス製排水蓋	VGP-1020	製図	伊藤博幸	作成年月日	2016.04.26	
図面名称	ボーダースリット 納まり図	スチール製枠	BKIT-2E-1520	製図	森山貴仁	縮尺	1:5, 1:2	
							図番	1RS16134