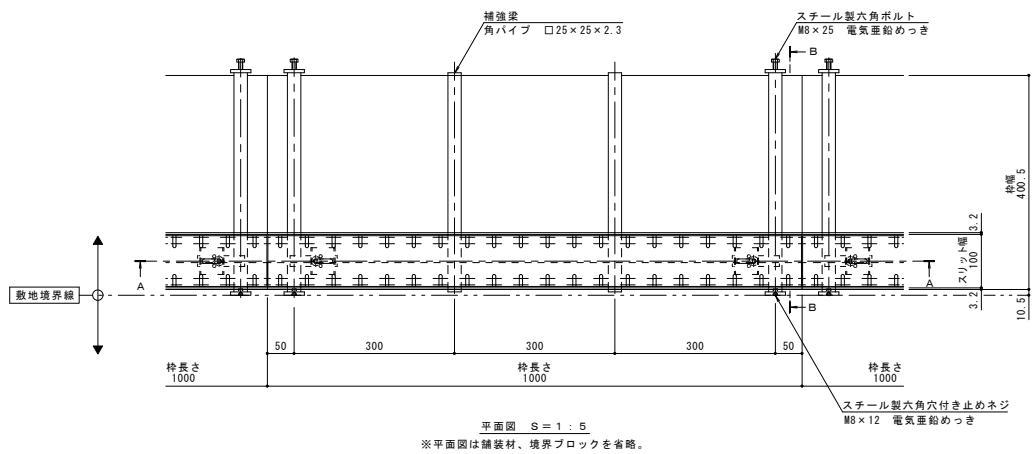
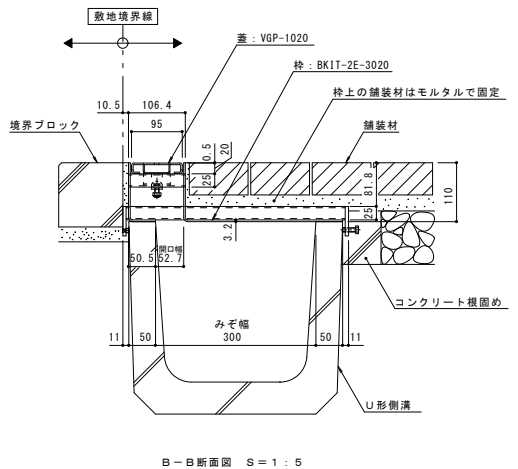
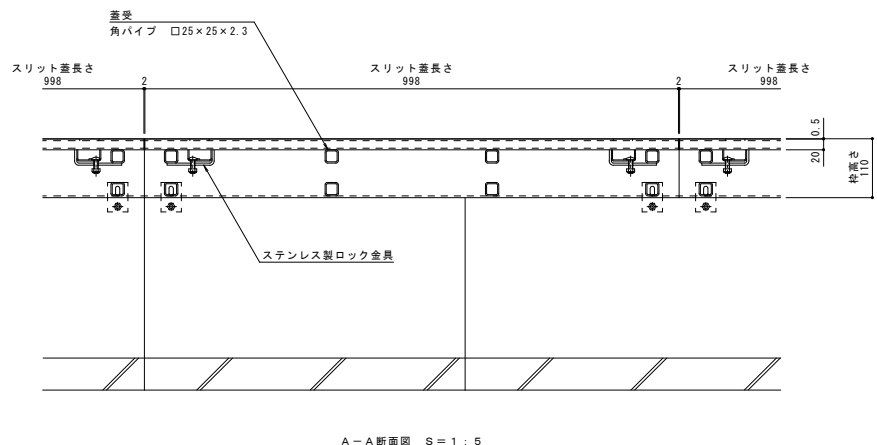
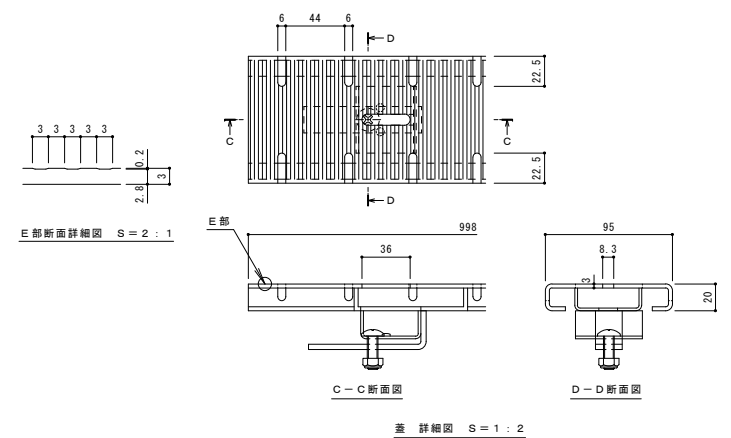


名称	U字溝用スリットみぞ蓋 敷地境界用
適用側溝	JIS A 5372 U形側溝・上ぶた式U形側溝 呼び 300A, 300B, 300C (みぞ幅300mm)
蓋	ステンレス製 SUS304 跳ね上がり・騒音防止用ロック金具付 寸法 幅95×長さ998×高さ20
枠	スチール製 溶融亜鉛めっき スリット幅 100mm 舗装材厚 70mm以下 寸法 幅400.5×長さ1000×高さ110
品番	カネソウ ボーダースリット 蓋 : VGP-1020 枠 : BKIT-2E-3020

強度性能	
強度	歩行用 : 5.0kN/m <sup>2</sup> (等分布荷重) 道路橋示方書 歩道等の群集荷重
主な使用場所	歩道
荷重	5.0kN/m <sup>2</sup>



縦断方向  
横断方向



年・月・日	内	容	製図	検印	年・月・日	内	容	製図	検印
年・月・日	内	容	製図	検印	年・月・日	内	容	製図	検印

本図面記載の縮尺は、A1用紙へ出力した場合の縮尺です。

工事名称	U字溝用スリットみぞ蓋 敷地境界用	ステンレス製排水蓋 スチール製枠	VGP-1020 BKIT-2E-3020	製図	森山貴仁	検印	伊藤博幸	作成年月日	2016.04.26	縮尺	1:5, 1:2	図番	1RS16137
------	-------------------	------------------	-----------------------	----	------	----	------	-------	------------	----	----------	----	----------