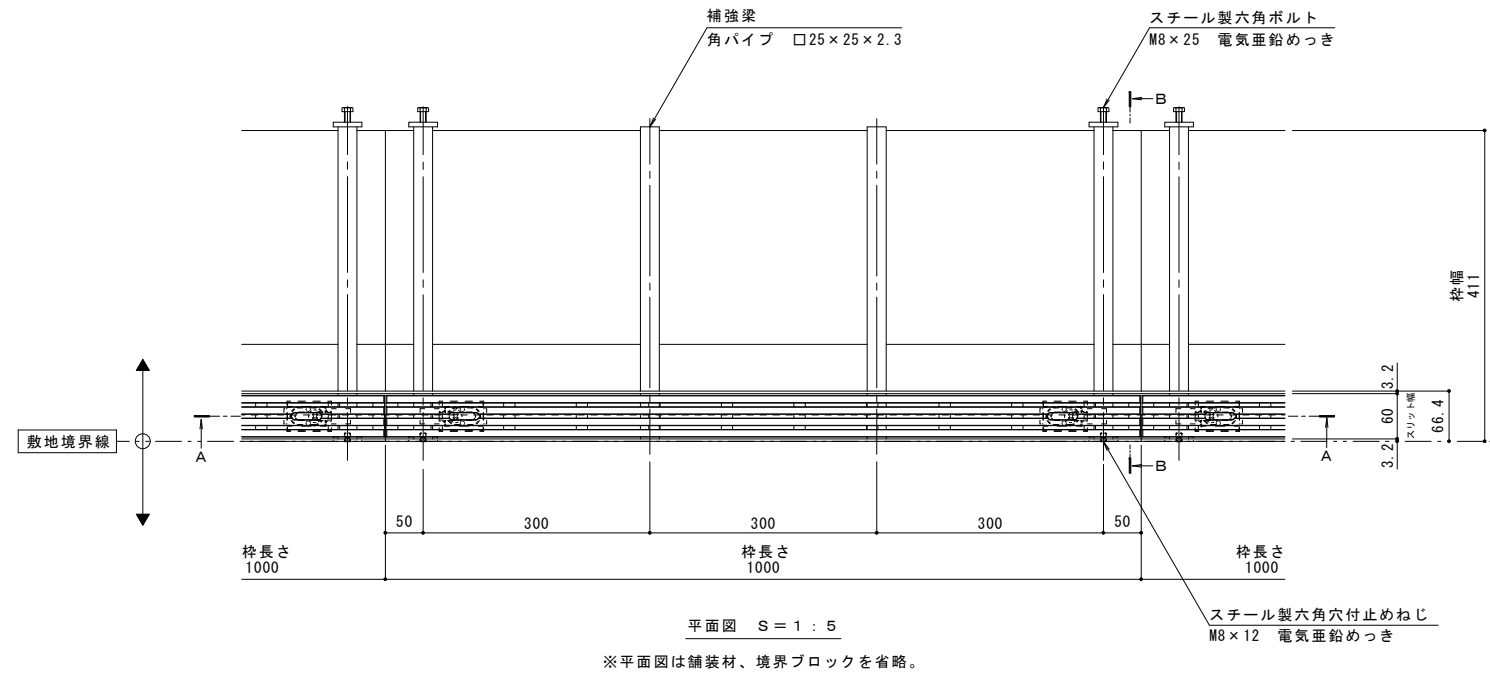
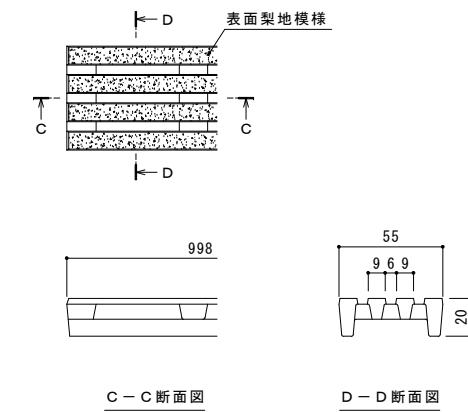


名称	U字溝用スリットみぞ蓋 敷地境界用
適用側溝	JIS A 5372 U形側溝・上ぶた式U形側溝 呼び 300A, 300B, 300C (みぞ幅300mm)
スリット蓋	ダクタイル鋳鉄製 FCD500 樹脂系塗装 滑り止め模様 (梨地模様) 付 すきま 6mm 跳ね上がり・騒音防止用ロック金具付 寸法 幅55×長さ998×高さ20
枠	スチール製 溶融亜鉛めっき+樹脂系塗装 舗装材厚70mm以下 スリット幅 60mm 寸法 幅411×長さ1000×高さ110
品番	カネソウ ポーダースリット スリット蓋 : VGQM-0620 枠 : BKIT-2EB-3020 S=60

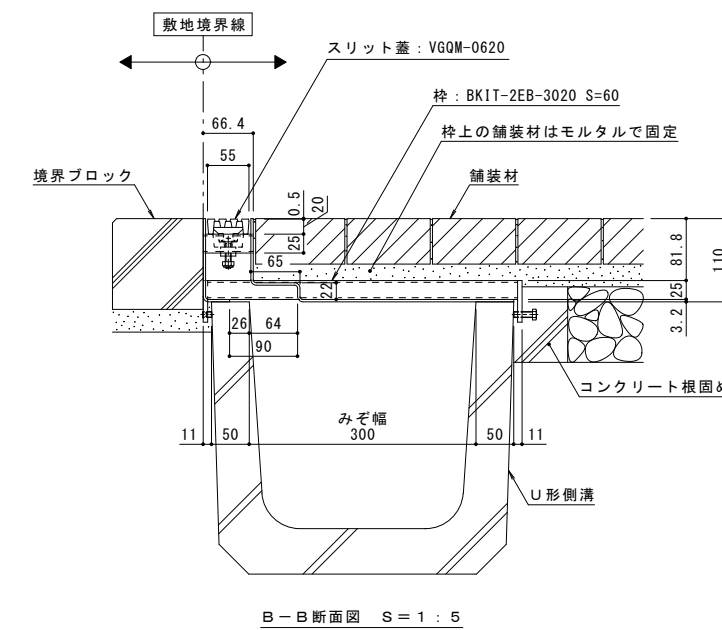
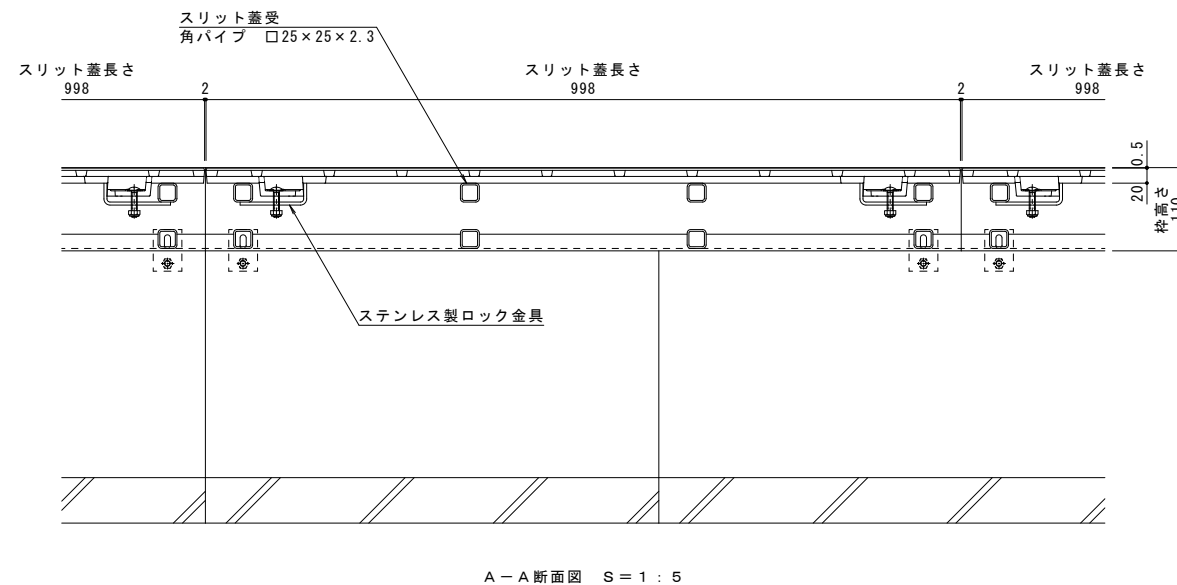
強度性能	
強度	T-2 : 後輪1輪荷重7.8kN(800kgf) 総重量2トンまでの車両が通行可能
主な使用場所	建物内、建物敷地内、公園敷地内、 車道以外で車両の乗り入れる可能性のある場所
車両進行方向	横断方向、縦断方向
衝撃係数	0
荷重	7.8kN
後輪接地面積	200×160 mm



縦断方向
横断方向



スリット蓋 詳細図 S=1:2



訂正	年・月・日	内容	製図	検図	年・月・日	内容	製図	検図	備考
									本図面記載の縮尺は、A1用紙へ出力した場合の縮尺です。

工事名称	製図	検図	作成年月日	カネソウ株式会社 1RS18217
図面名称 U字溝用スリットみぞ蓋 敷地境界用 ポーダースリット 納まり図	ダクタイル鋳鉄製スリット蓋 スチール製枠 (溶融亜鉛めっき+黒塗装仕様)	VGQM-0620 BKIT-2EB-3020 S=60	中西 純音 樋口 佳平 1:5, 1:2	