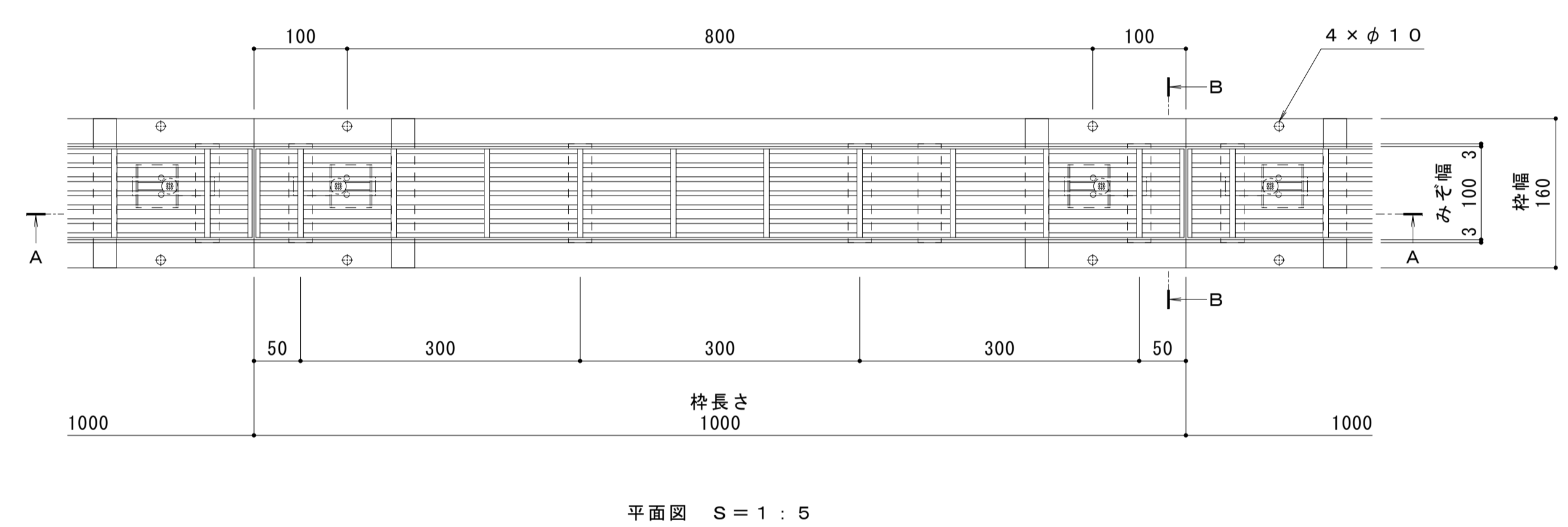
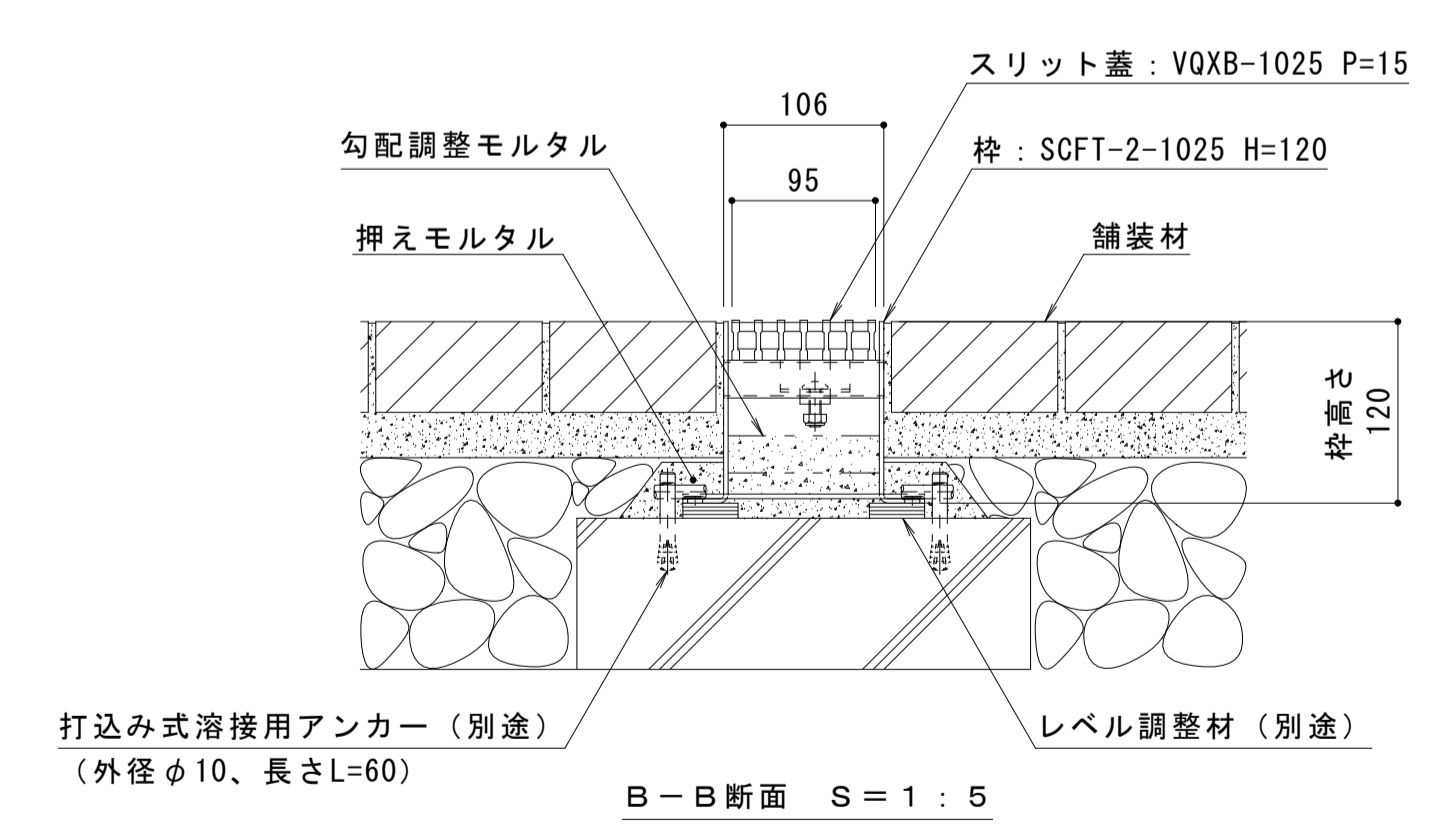
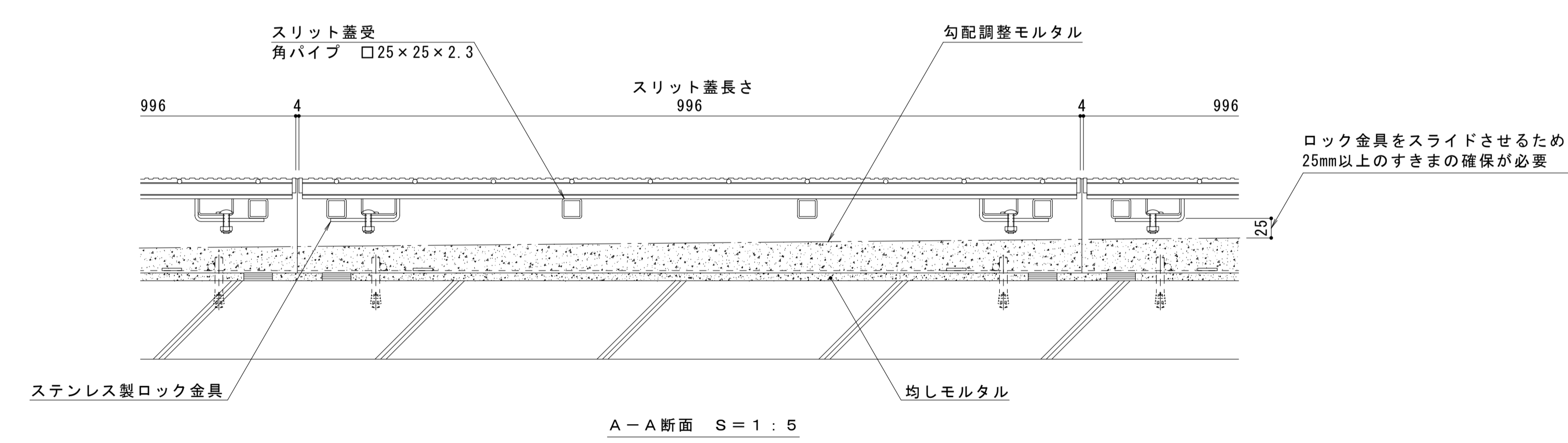
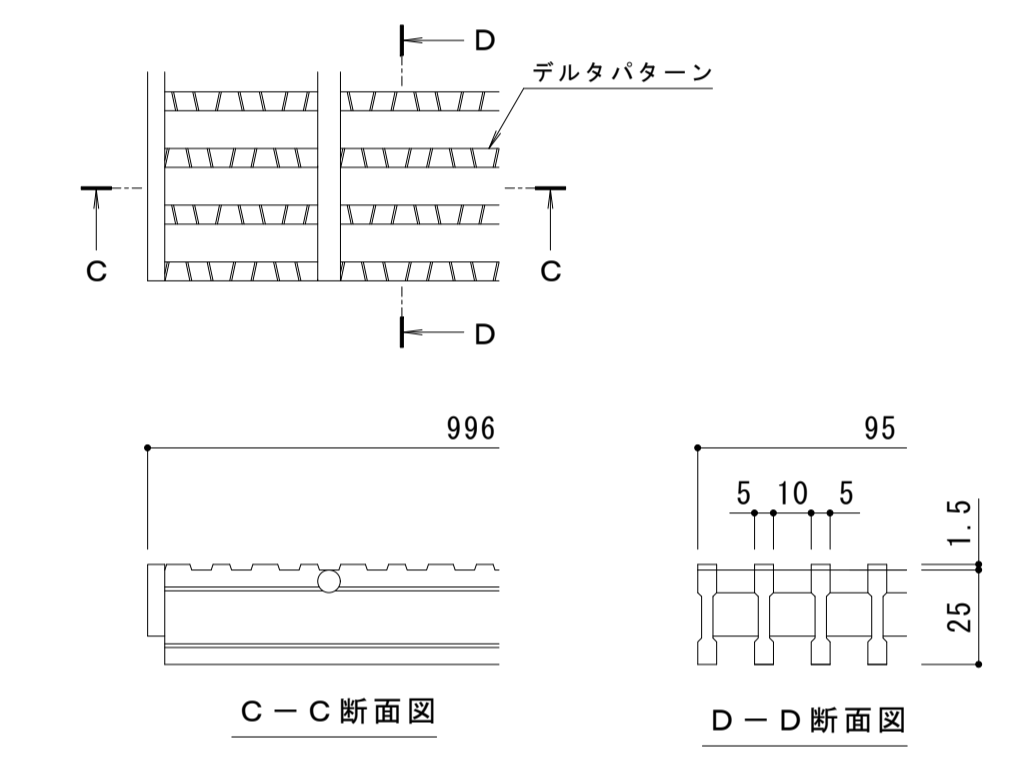


名称	鋼製溝付スリットみぞ蓋 自由勾配タイプ 中間用
側溝寸法	みぞ幅：100mm みぞ深さ：枠天端より75～100mm
スリット蓋	スチール製 溶融亜鉛めっき 滑り止め模様付 すきま 10mm 跳ね上がり・騒音防止用ロック金具付 寸法 幅95×長さ996×高さ25
枠	スチール製 溶融亜鉛めっき 寸法 幅160×長さ1000×高さ120
品番	カネソウ スマートスリット スリット蓋：VQXB-1025 P=15 枠：SCFT-2-1025 H=120

強度性能	
強度	T-2：総重量2トンまでの車両の乗り入れが可能
主な使用場所	建物内、建物敷地内、公園敷地内、 車両が乗り入れる可能性のある場所
車両進行方向	横断方向、縦断方向
衝撃係数	0
後輪1輪にかかる荷重	7.8kN
タイヤ接地面積（載荷板）	200×160mm



縦断方向
横断方向



訂正	年・月・日	内容	製図	検図	年・月・日	内容	製図	検図	備考	工事名称	製図	検図	作成年月日	カネソウ株式会社 樋口佳平 図示 1RS19952
									本図面記載の縮尺は、A1用紙へ出力した場合の縮尺です。	鋼製溝付スリットみぞ蓋 自由勾配タイプ 中間用 スマートスリット	スチール製スリット蓋 VQXB-1025 P=15 スチール製枠 SCFT-2-1025 H=120	酒井ひと美	樋口佳平	