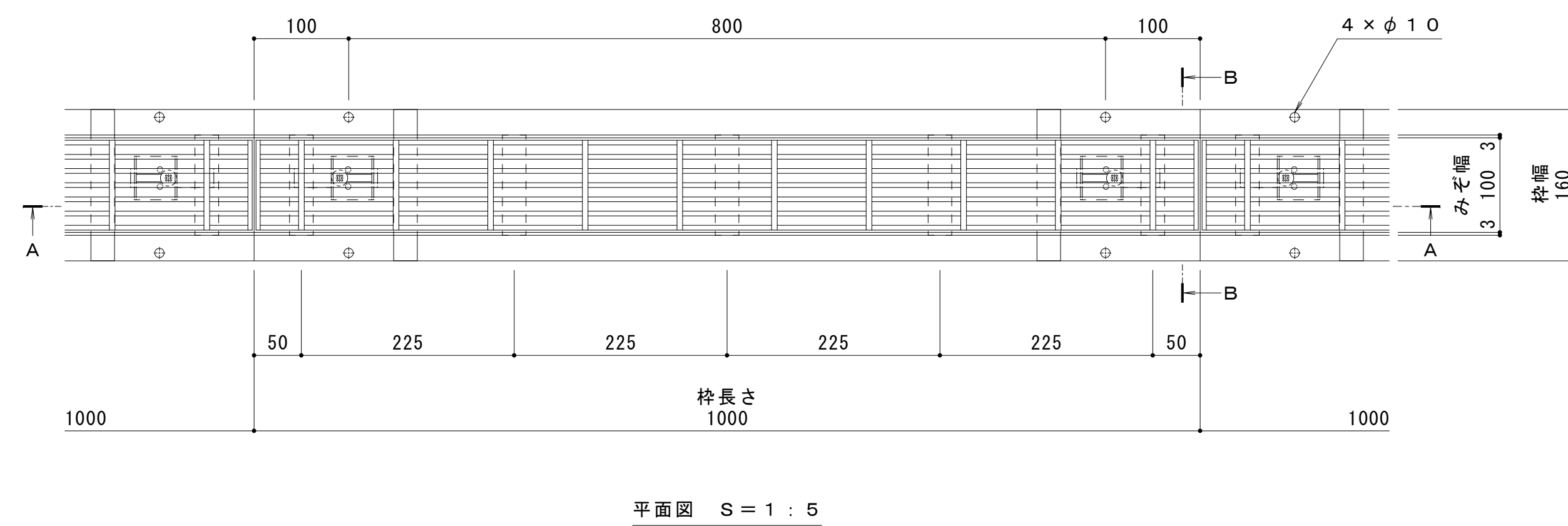
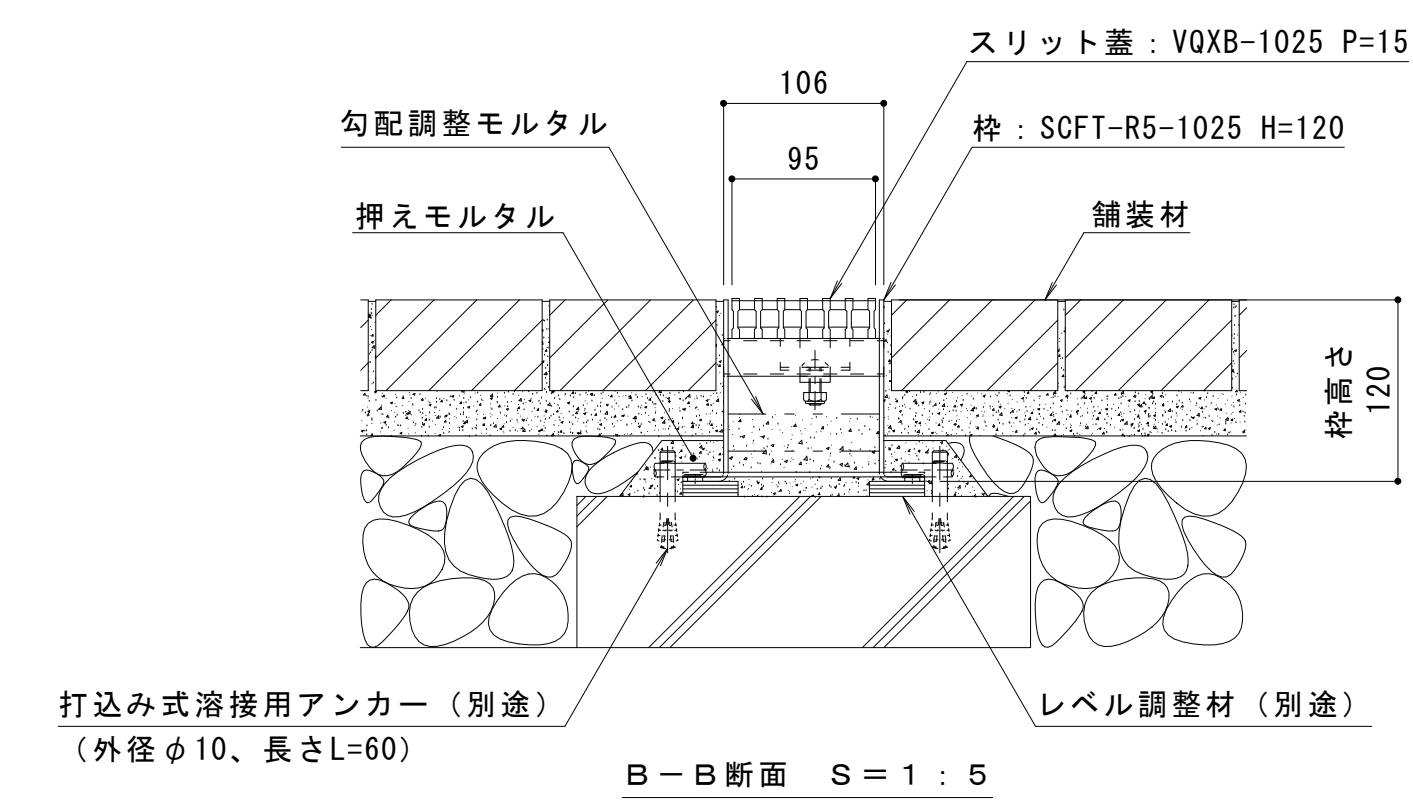
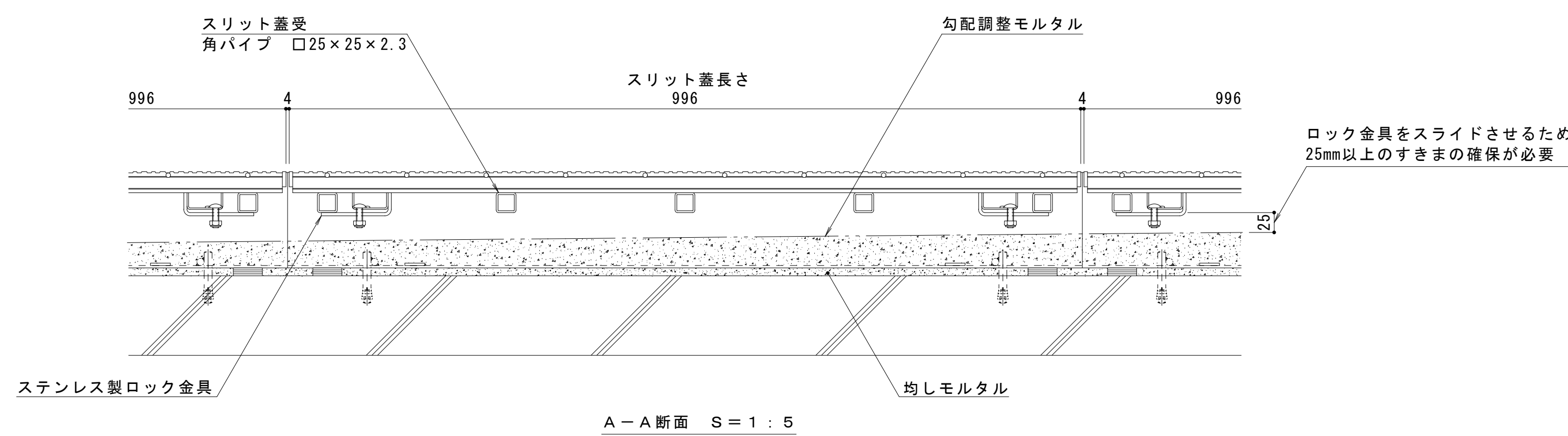
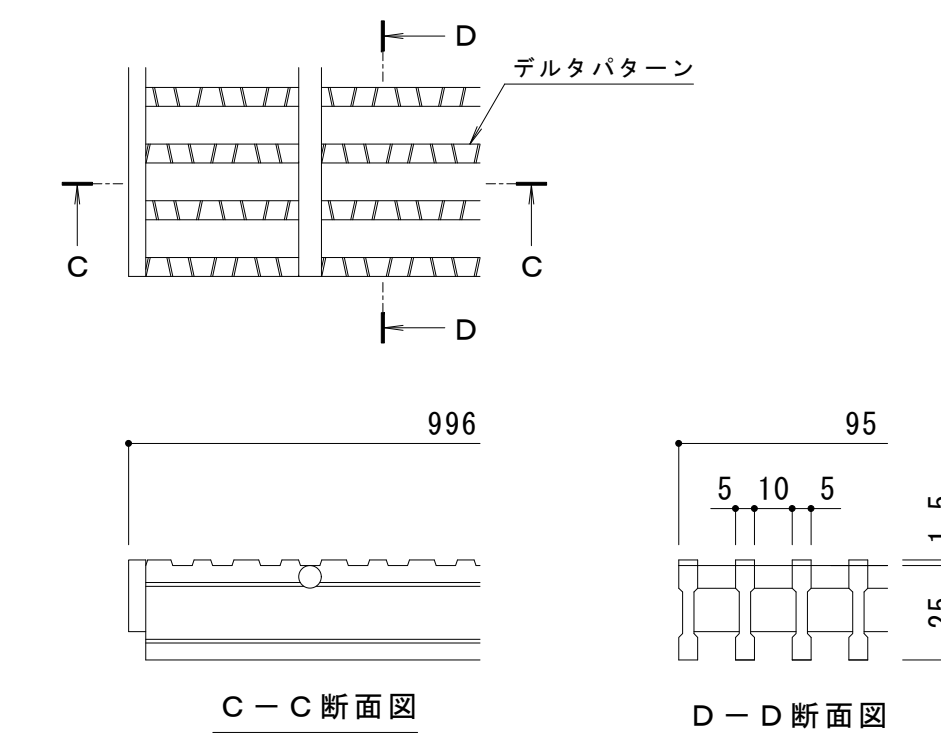


名称	鋼製溝付スリットみぞ蓋 自由勾配タイプ 中間用
側溝寸法	みぞ幅：100mm みぞ深さ：枠天端より75~100mm
スリット蓋	スチール製 溶融亜鉛めっき 滑り止め模様付 すきま 10mm 跳ね上がり・騒音防止用ロック金具付 寸法 幅95×長さ996×高さ25
枠	スチール製 溶融亜鉛めっき 寸法 幅160×長さ1000×高さ120
品番	カネソウ スマートスリット スリット蓋：VQXB-1025 P=15 枠：SCFT-R5-1025 H=120

強度性能	
強度	輪荷重5トン：総重量25トン、軸重10トン、輪荷重5トンまでの車両の通行が可能 車両制限令 第三条 第1項
主な使用場所	建物内、建物敷地内、公園敷地内、 車両が乗り入れる可能性のある場所
車両進行方向	横断方向、縦断方向
衝撃係数	0
後輪1輪にかかる荷重	50kN
タイヤ接地面積（載荷板）	200×500mm



縦断方向  
横断方向



訂正	年・月・日	内容	製図	検図	年・月・日	内容	製図	検図	備考
									本図面記載の縮尺は、A1用紙へ出力した場合の縮尺です。

工事名称	製図	検図	作成年月日	カネソウ株式会社 1RS19946
図面名称 鋼製溝付スリットみぞ蓋 自由勾配タイプ 中間用 スマートスリット	酒井ひと美	樋口佳平	図示	
材料 スチール製スリット蓋 VQXB-1025 P=15 スチール製枠 SCFT-R5-1025 H=120				