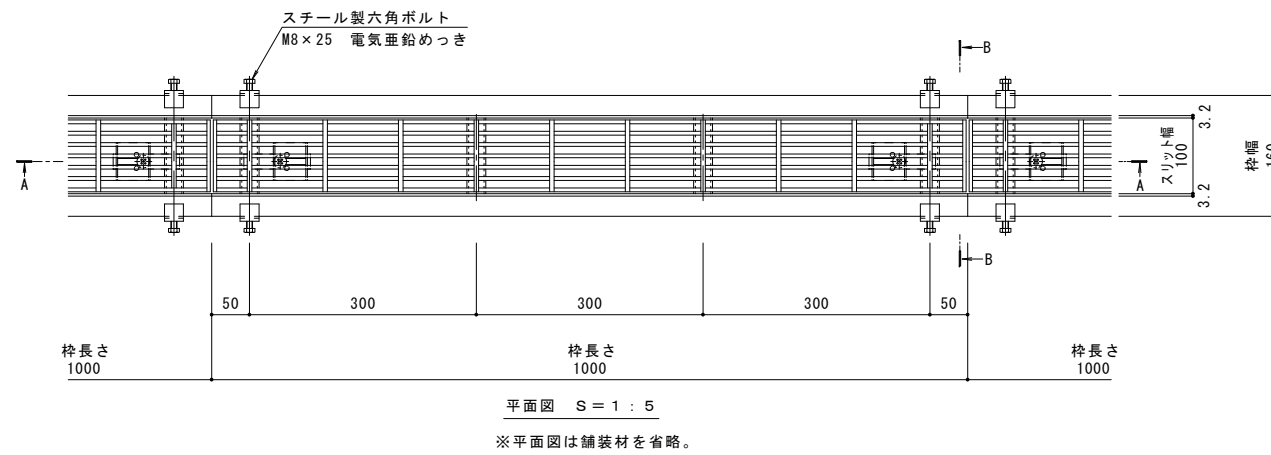
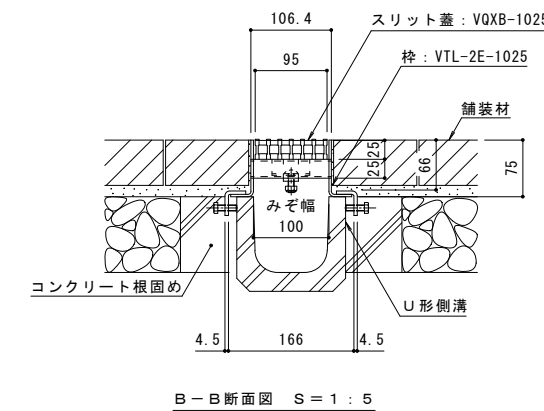
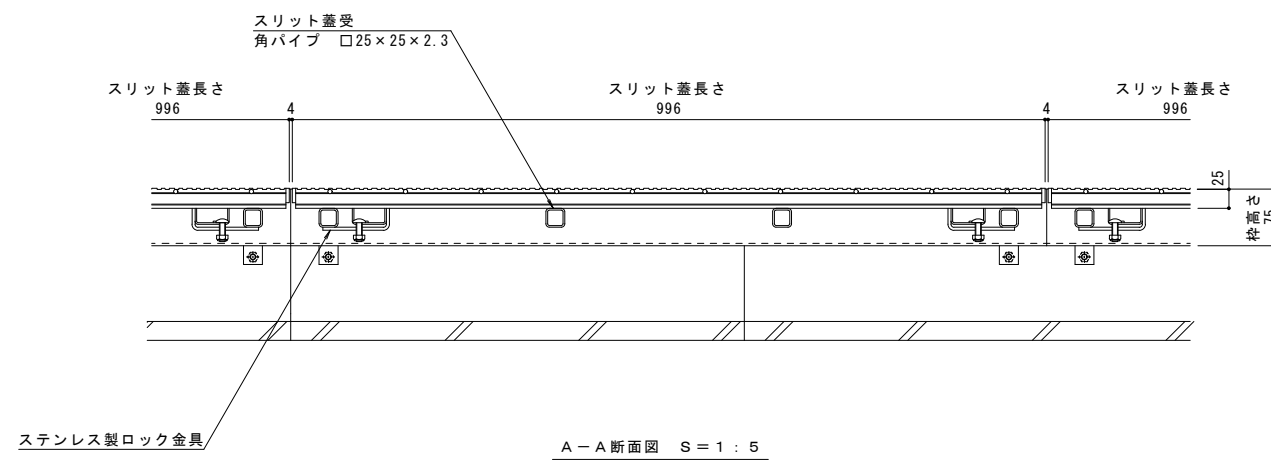
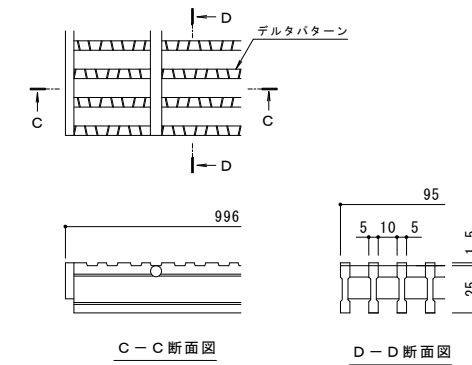


名称	U字溝用スリットみぞ蓋 敷地内用
適用側溝	U形側溝・上ぶた式U形側溝 呼び 90 (みぞ幅90mm) 呼び 100 (みぞ幅100mm)
スリット蓋	スチール製 溶融亜鉛めっき 滑り止め模様付 すきま 10mm 跳ね上がり・騒音防止用ロック金具付 寸法 幅95×長さ996×高さ25
枠	スチール製 溶融亜鉛めっき スリット幅 100mm 舗装材厚 60mm以下 寸法 幅160×長さ1000×高さ75
品番	カネソウ パーチカルスリット スリット蓋 : VQXB-1025 (P=15) 枠 : VTL-2E-1025

強度性能	
強度	T-2 : 後輪1輪荷重7.8kN (800kgf) 総重量2トンまでの車両の乗り入れが可能
主な使用場所	建物内、建物敷地内、公園敷地内、 車道以外で車両の乗り入れる可能性のある場所
車両進行方向	横断方向、縦断方向
衝撃係数	0
荷重	7.8kN
後輪接地面積	200×160 mm



縦断方向  
横断方向



※図面はU型側溝呼び100を示します。

訂正	年・月・日	内容	製図	検図	年・月・日	内容	製図	検図	備考	工事名称	製図	検図	作成年月日	カネソウ株式会社 1RS16419
									本図面記載の縮尺は、A1用紙へ出力した場合の縮尺です。	U字溝用スリットみぞ蓋 敷地内用 パーチカルスリット 納まり図	スチール製スリット蓋 スチール製枠	VQXB-1025 VTL-2E-1025	加藤 憲計 太田 一二三	