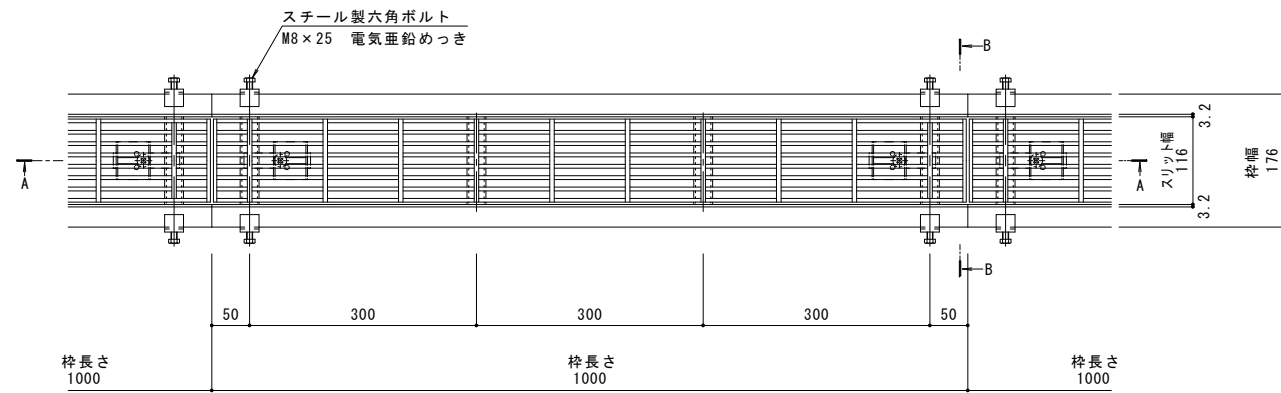


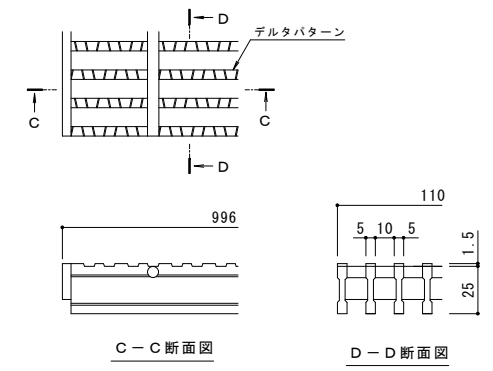
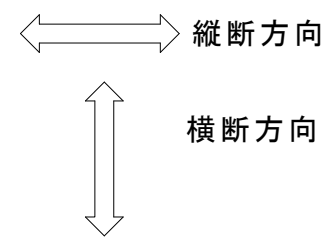
名称	U字溝用スリットみぞ蓋 敷地内用
適用側溝	U形側溝・上ぶた式U形側溝 呼び 120 (みぞ幅120mm)
スリット蓋	スチール製 溶融亜鉛めっき
	滑り止め模様付
	すきま 10mm
	跳ね上がり・騒音防止用ロック金具付
枠	スチール製 溶融亜鉛めっき
	スリット幅 116mm
	舗装材厚 60mm以下 寸法 幅176×長さ1000×高さ75
品番	カネソウ パーチカルスリット スリット蓋 : VQXB-1225 (P=15) 枠 : VTL-2E-1225

強度性能	
強度	T-2 : 後輪1輪荷重7.8kN(800kgf) 総重量2トンまでの車両の乗り入れが可能
主な使用場所	建物内、建物敷地内、公園敷地内、 車道以外で車両の乗り入れる可能性のある場所
車両進行方向	横断方向、縦断方向
衝撃係数	0
荷重	7.8kN
後輪接地面積	200×160 mm

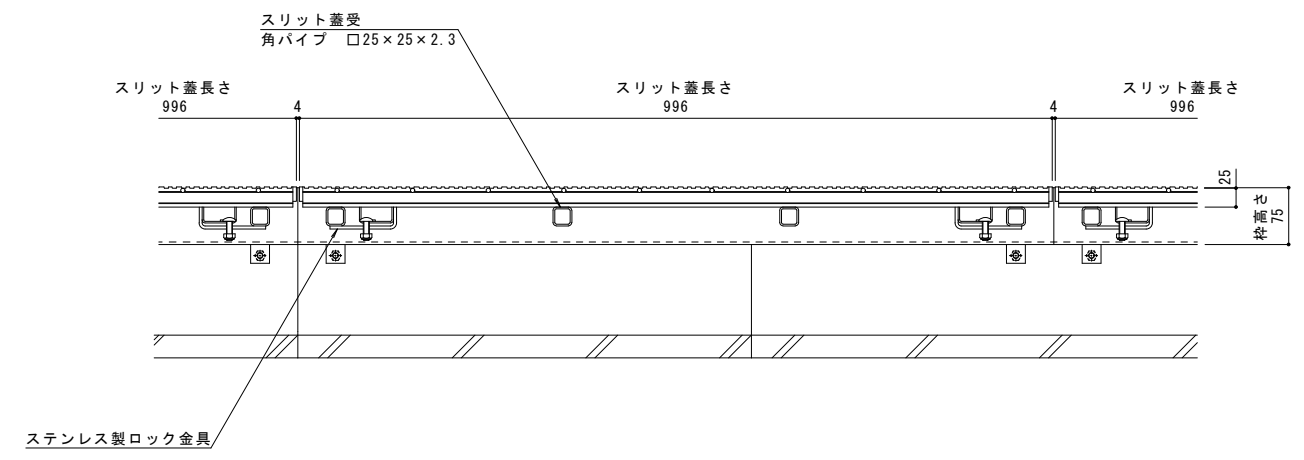


平面図 S=1:5

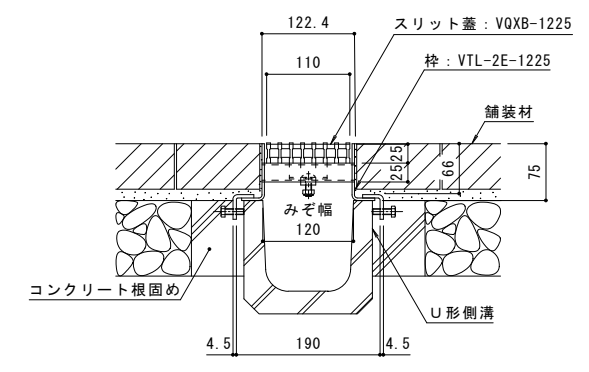
※平面図は舗装材を省略。



スリット蓋 詳細図 S=1:2



A-A断面図 S=1:5



B-B断面図 S=1:5

訂	年・月・日	内容	製図	検図	年・月・日	内容	製図	検図	備考
正									本図面記載の縮尺は、A1用紙へ出力した場合の縮尺です。

工事名称	製図	検図	作成年月日	カネソウ株式会社
図面名称	加藤憲計	太田一二三	図尺	
U字溝用スリットみぞ蓋 敷地内用 パーチカルスリット 納まり図	スチール製スリット蓋 スチール製枠	VQXB-1225 VTL-2E-1225	1:5,1:2	図番
				1RS16420