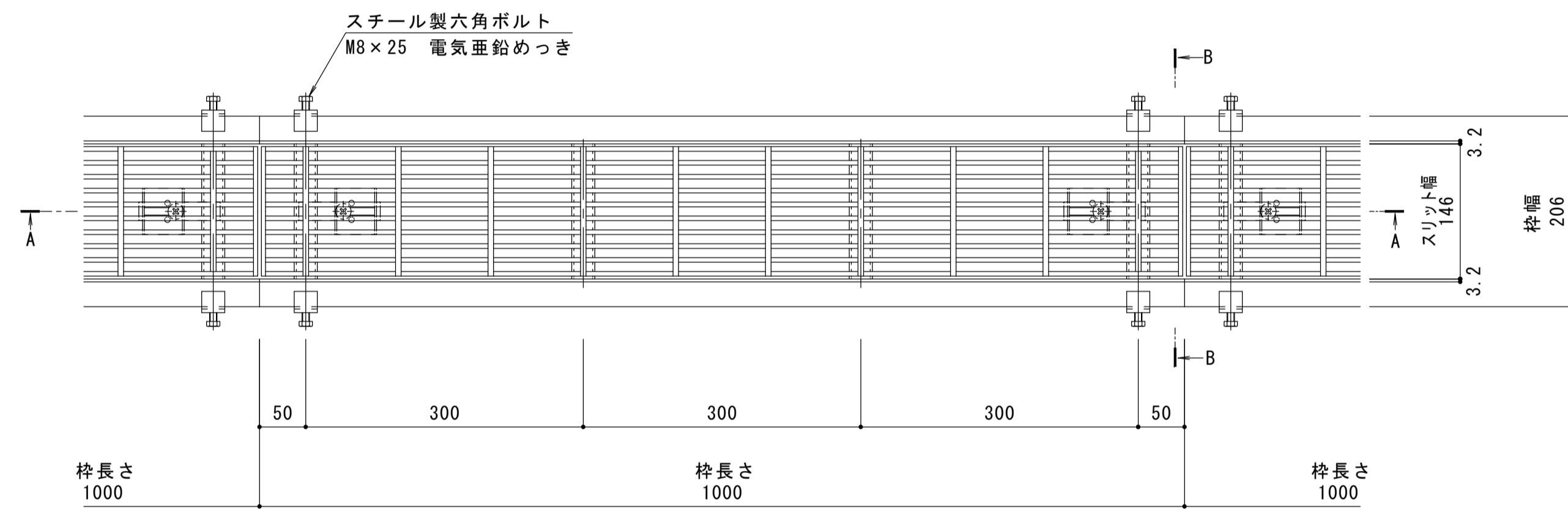


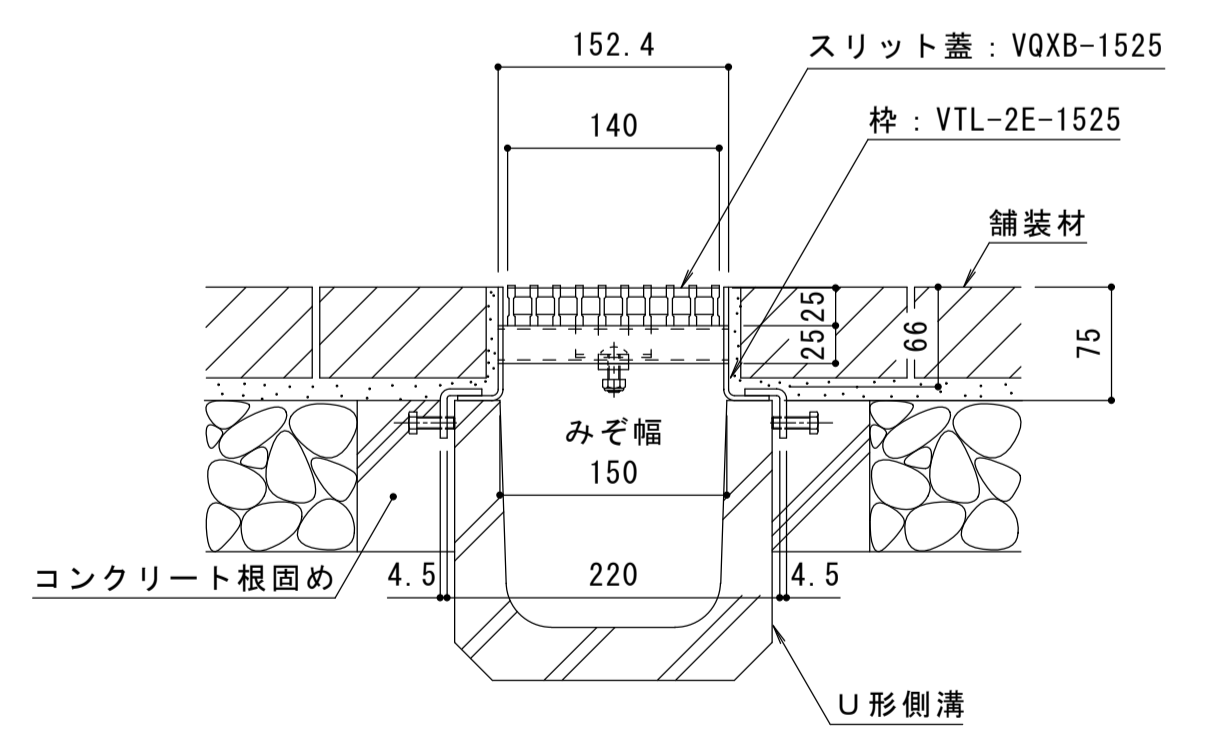
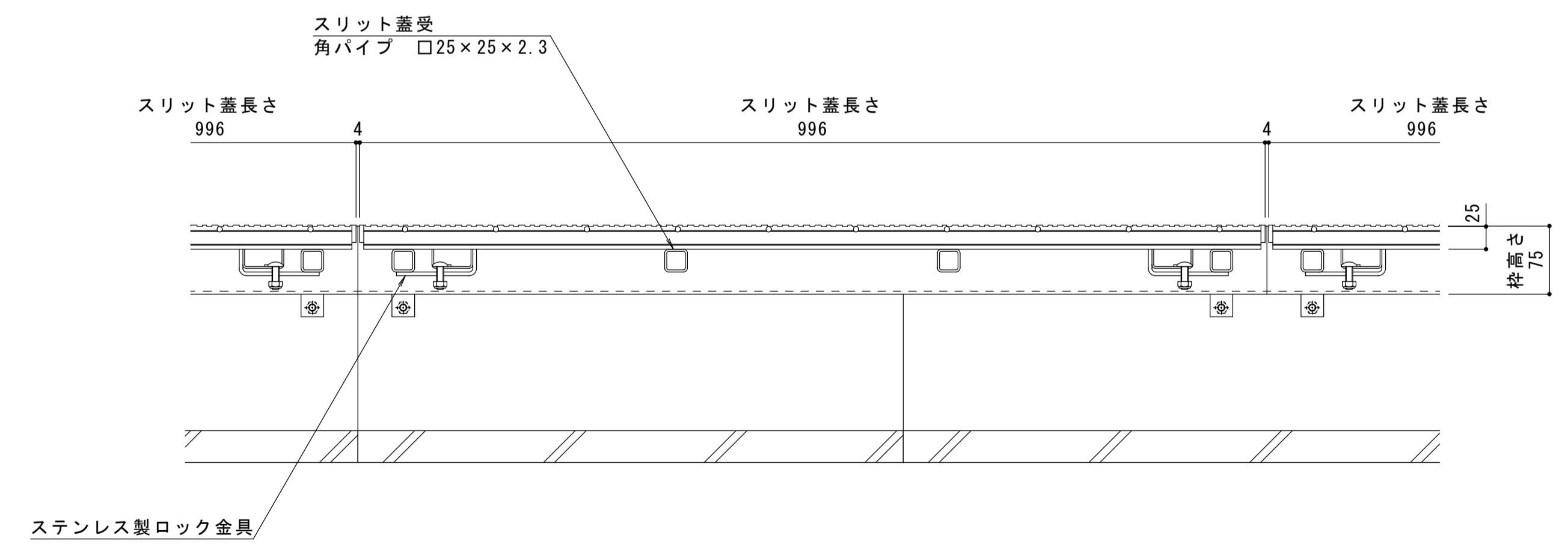
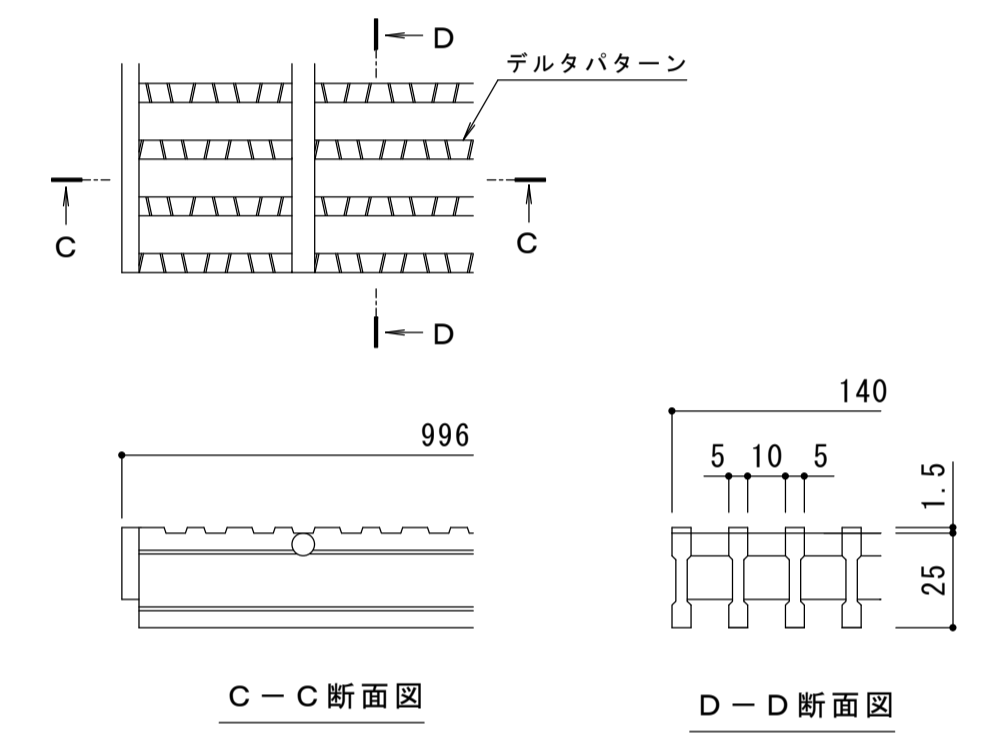
名称	U字溝用スリットみぞ蓋 敷地内用
適用側溝	JIS A 5372 U形側溝・上ぶた式U形側溝 呼び 150 (みぞ幅150mm)
スリット蓋	スチール製 溶融亜鉛めっき 滑り止め模様付 すきま 10mm 跳ね上がり・騒音防止用ロック金具付 寸法 幅140×長さ996×高さ25
枠	スチール製 溶融亜鉛めっき スリット幅 146mm 舗装材厚 60mm以下 寸法 幅206×長さ1000×高さ75
品番	カネソウ パーチカルスリット スリット蓋 : VQXB-1525 (P=15) 枠 : VTL-2E-1525

強度性能	
強度	T-2 : 後輪1輪荷重7.8kN(800kgf) 総重量2トンまでの車両が通行可能
主な使用場所	建物内、建物敷地内、公園敷地内、 車道以外で車両の乗り入れる可能性のある場所
車両進行方向	横断方向、縦断方向
衝撃係数	0
荷重	7.8kN
後輪接地面積	200×160 mm



※平面図は舗装材を省略。

縦断方向
横断方向



訂正	年・月・日	内容	製図	検図	年・月・日	内容	製図	検図	備考
									本図面記載の縮尺は、A1用紙へ出力した場合の縮尺です。

工事名称	製図	検図	作成年月日	カネソウ株式会社
図面名称	上田達也	太田一二三	2016.6.13	
U字溝用スリットみぞ蓋 敷地内用 パーチカルスリット 納まり図	スチール製スリット蓋 スチール製枠	VQXB-1525 VTL-2E-1525	縮尺 1:5, 1:2	図番 1RS16421