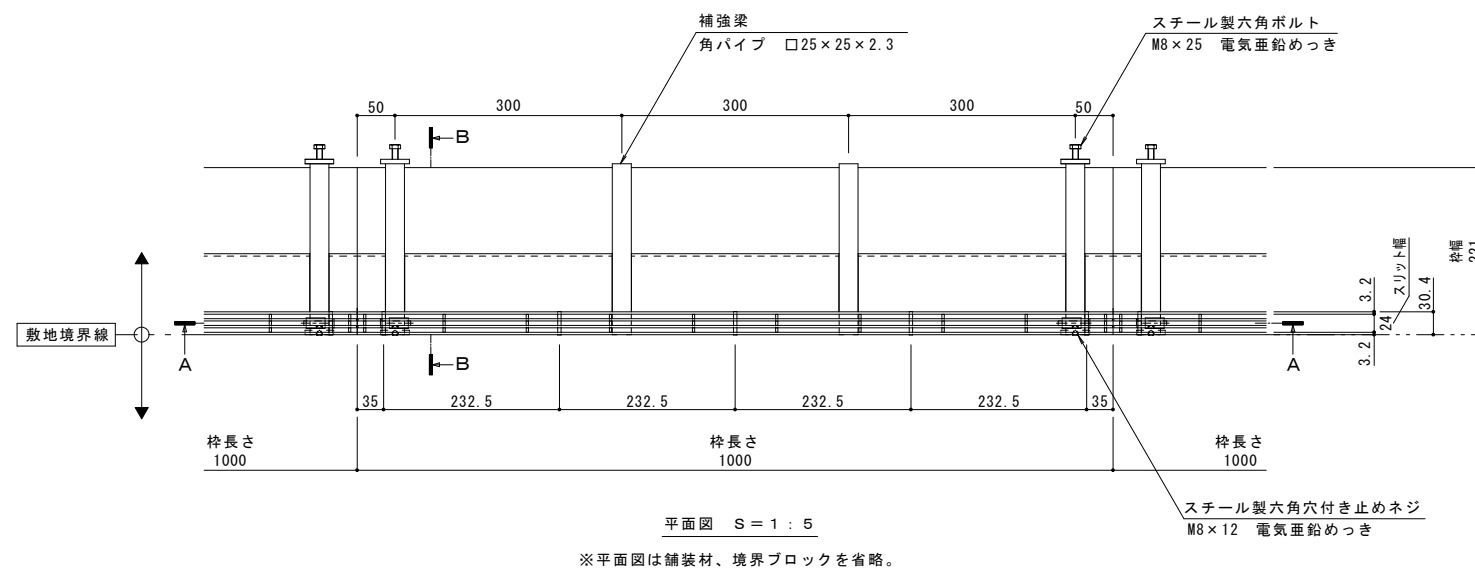
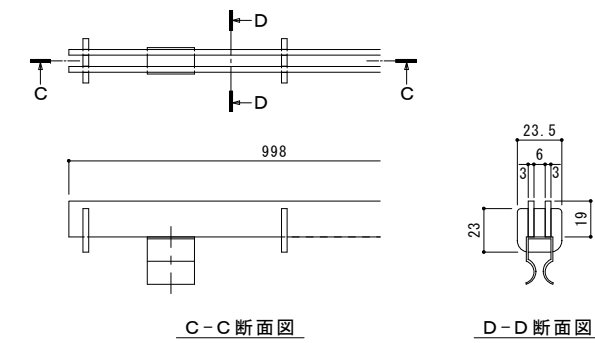


名称	U字溝用スリットみぞ蓋 敷地境界用
適用側溝	JIS A 5372 U形側溝・上ぶた式U形側溝 呼び 150 (みぞ幅150mm)
スリット蓋	スチール製 溶融亜鉛めっき プレーンタイプ すきま 6mm 跳ね上がり・騒音防止用クリップ金具付 寸法 幅23.5×長さ998×高さ19
枠	スチール製 溶融亜鉛めっき 舗装材厚70mm以下 スリット幅 24mm 寸法 幅221×長さ1000×高さ110
品番	カネソウ ボーダースリット スリット蓋 : VSGB-0219 枠 : BKIT-2E-1520 S=24

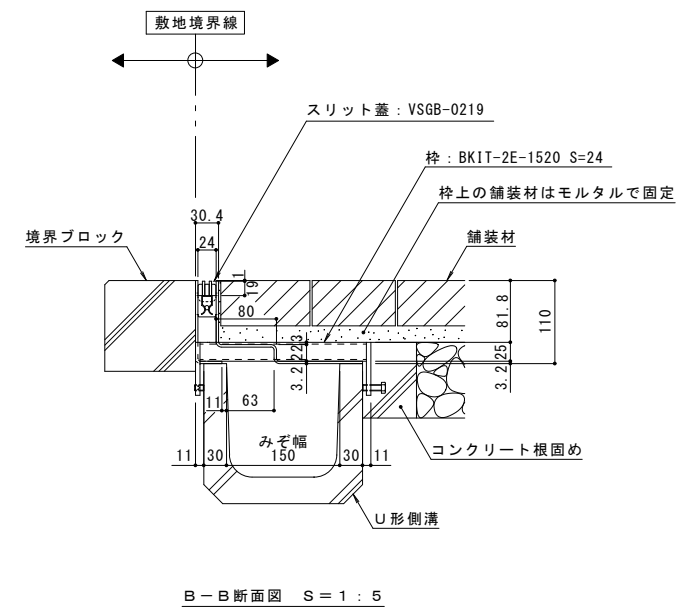
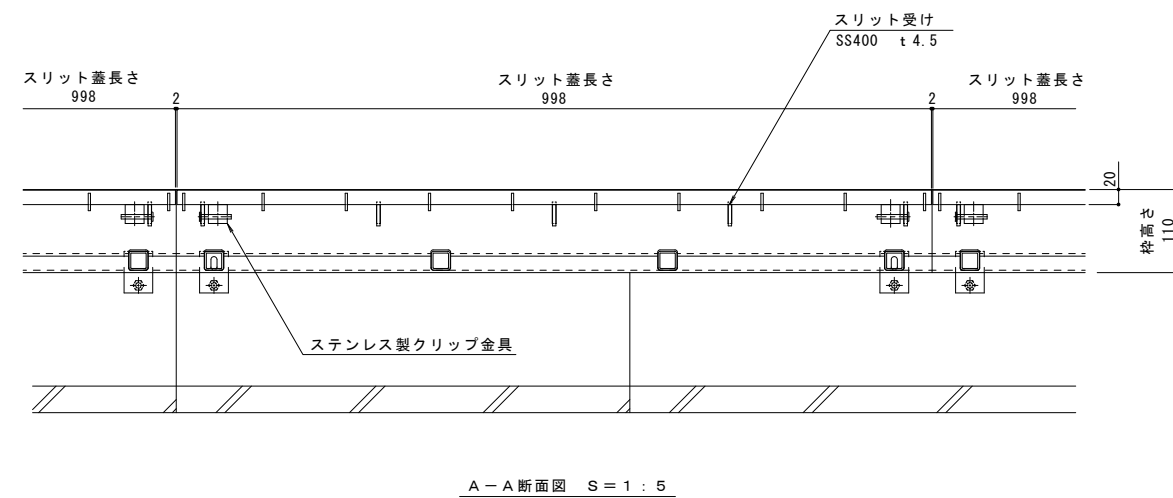
強度性能	
強度	T-2 : 後輪1輪荷重7.8kN(800kgf) 総重量2トンまでの車両が通行可能
主な使用場所	建物内、建物敷地内、公園敷地内、 車道以外で車両の乗り入れる可能性のある場所
車両進行方向	横断方向、縦断方向
衝撃係数	0
荷重	7.8kN
後輪接地面積	200×160 mm



縦断方向  
横断方向



スリット蓋 詳細図 S = 1 : 2



訂正	年・月・日	内容	製図検閲	年・月・日	内容	製図検閲	備考
							本図面記載の縮尺は、A1用紙へ出力した場合の縮尺です。

工事名称	製図	検閲	作成年月日	カネソウ株式会社
図面名称 U字溝用スリットみぞ蓋 敷地境界用 ボーダースリット 納まり図	製図 加藤憲計	検閲 星野和彦	図尺 1:5, 1:2	
図面内容 スチール製スリット蓋 スチール製枠	品番 VSGB-0219 BKIT-2E-1520 S=24	図番 1RS17275		