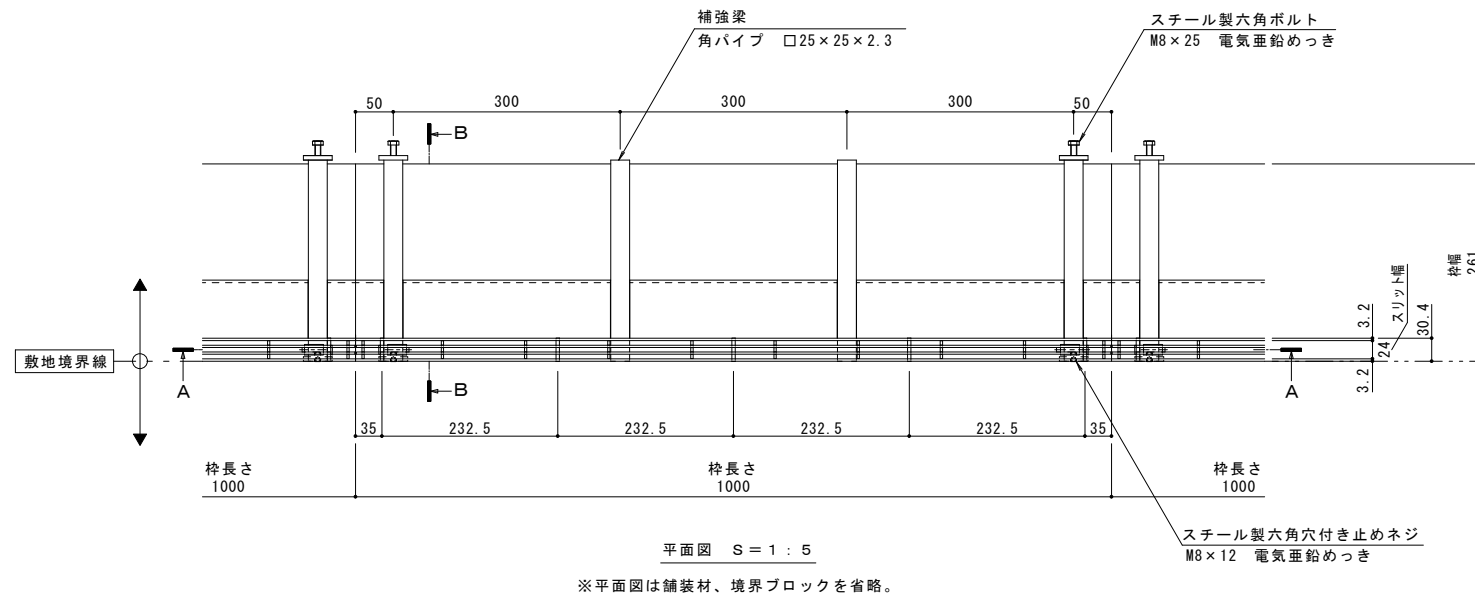
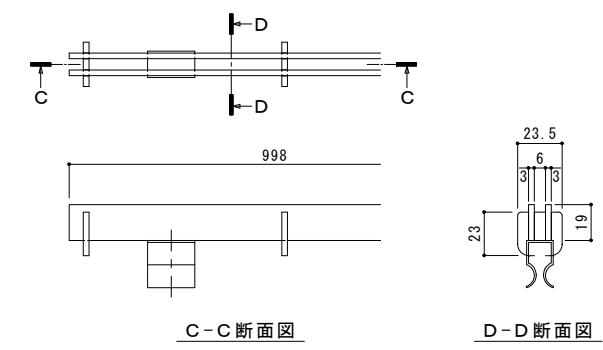


|       |   |
|-------|---|
| 名称    | U字溝用スリットみぞ蓋 敷地境界用   |
| 適用側溝  | JIS A 5372 U形側溝・上ぶた式U形側溝<br>呼び 180 (みぞ幅180mm)               |
| スリット蓋 | スチール製 溶融亜鉛めっき<br>ブレンタイプ                                     |
|       | すきま 6mm   |
|       | 跳ね上がり・騒音防止用クリップ金具付  |
|       | 寸法 幅23.5×長さ998×高さ19   |
| 枠     | スチール製 溶融亜鉛めっき   |
|       | 舗装材厚70mm以下  |
|       | スリット幅 24mm<br>寸法 幅261×長さ1000×高さ110                          |
| 品番    | カネソウ ボーダースリット<br>スリット蓋 : VSGB-0219<br>枠 : BKIT-2E-1820 S=24 |

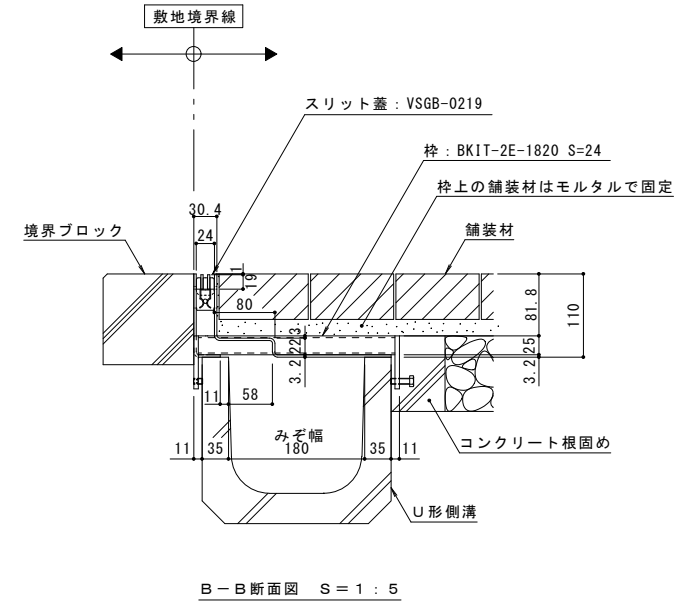
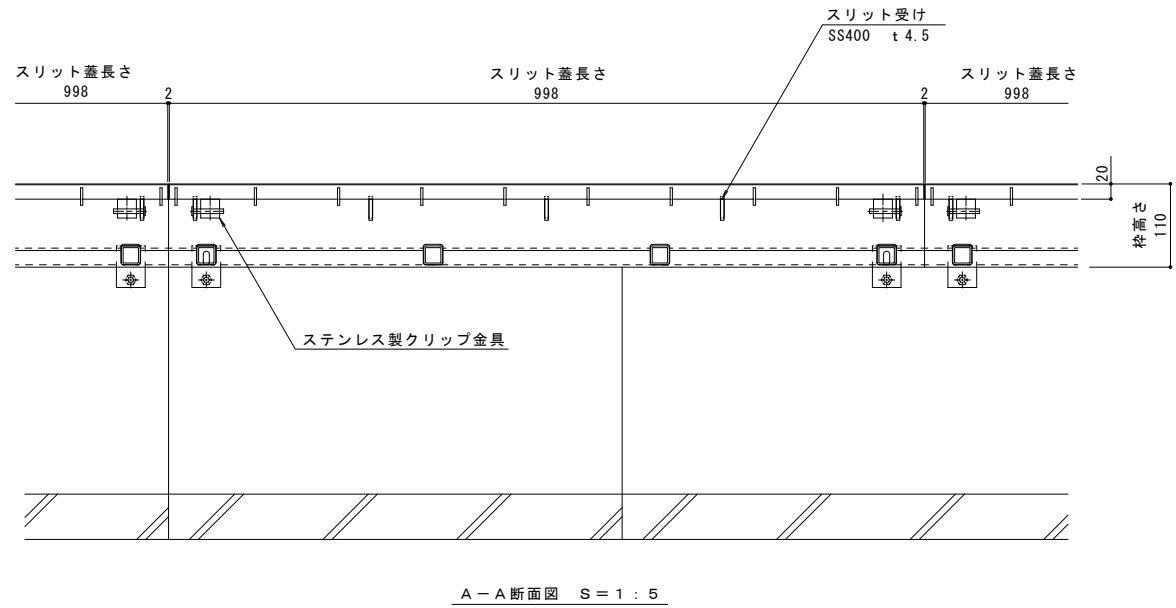
|        |   |
|--------|---|
| 強度性能   |   |
| 強度     | T-2 : 後輪1輪荷重7.8kN(800kgf)<br>総重量2トンまでの車両が通行可能 |
| 主な使用場所 | 建物内、建物敷地内、公園敷地内、<br>車道以外で車両の乗り入れる可能性のある場所     |
| 車両進行方向 | 横断方向、縦断方向                                     |
| 衝撃係数   | 0   |
| 荷重     | 7.8kN   |
| 後輪接地面積 | 200×160 mm                                    |



縦断方向  
横断方向



スリット蓋 詳細図 S = 1 : 2



|    |       |    |    |    |       |    |    |    |                             |                                    |                      |                                |              |                      |
|----|-------|----|----|----|-------|----|----|----|-----------------------------|------------------------------------|----------------------|--------------------------------|--------------|----------------------|
| 訂正 | 年・月・日 | 内容 | 製図 | 検図 | 年・月・日 | 内容 | 製図 | 検図 | 備考                          | 工事名称                               | 製図                   | 検図                             | 作成年月日        | カネソウ株式会社<br>1RS17276 |
|    |       |    |    |    |       |    |    |    | 本図面記載の縮尺は、A1用紙へ出力した場合の縮尺です。 | U字溝用スリットみぞ蓋 敷地境界用<br>ボーダースリット 納まり図 | スチール製スリット蓋<br>スチール製枠 | VSGB-0219<br>BKIT-2E-1820 S=24 | 住田和穂<br>田畑 純 |                      |