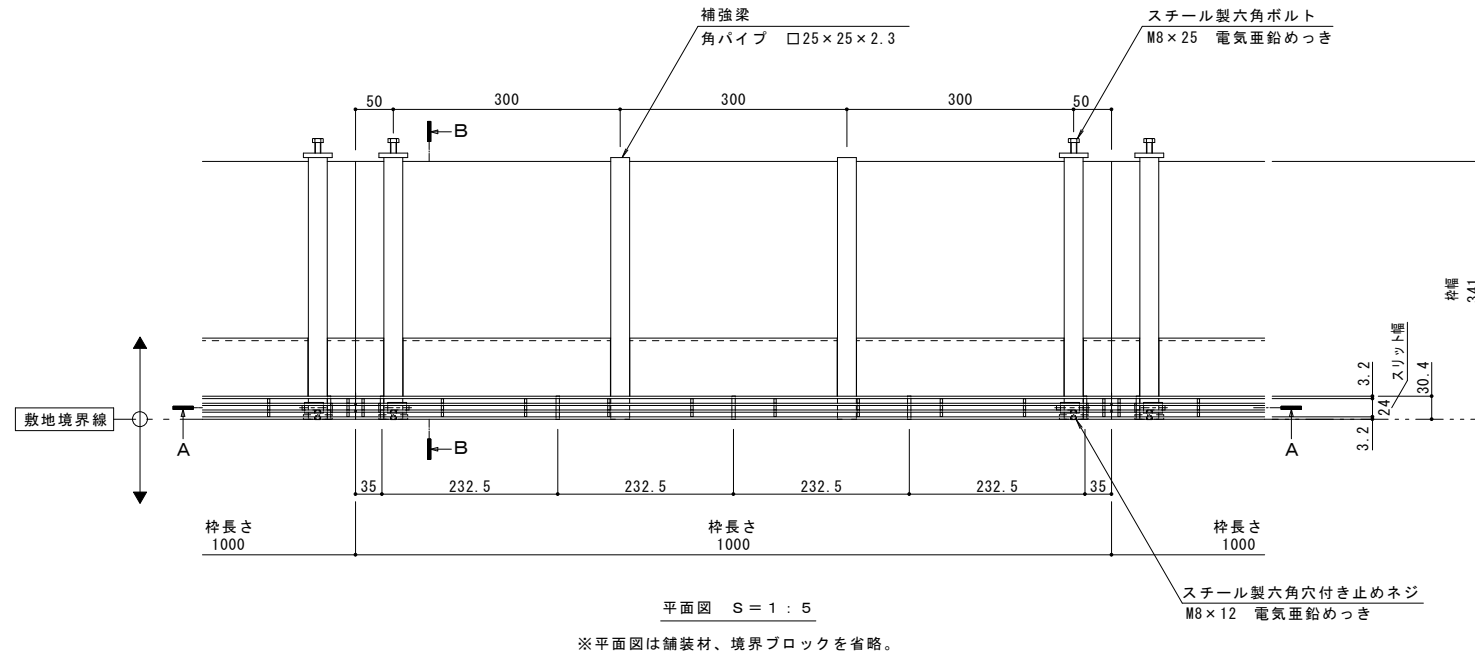
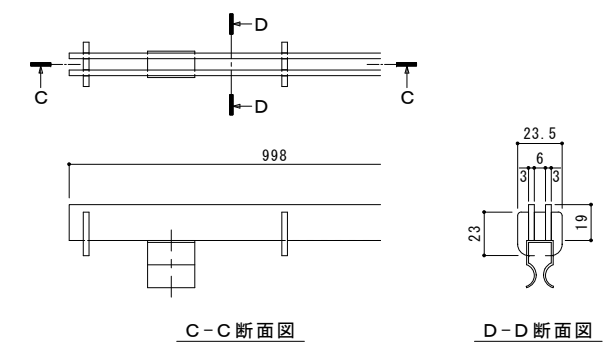


名称	U字溝用スリットみぞ蓋 敷地境界用
適用側溝	JIS A 5372 U形側溝・上ぶた式U形側溝 呼び 240 (みぞ幅240mm)
スリット蓋	スチール製 溶融亜鉛めっき
	ブレードタイプ
	すきま 6mm
	跳ね上がり・騒音防止用クリップ金具付
枠	寸法 幅23.5×長さ998×高さ19
	スチール製 溶融亜鉛めっき
	舗装材厚70mm以下
品番	スリット幅 24mm
	寸法 幅341×長さ1000×高さ110
	カネソウ ボーダースリット スリット蓋 : VSGB-0219 枠 : BKIT-2E-2420 S=24

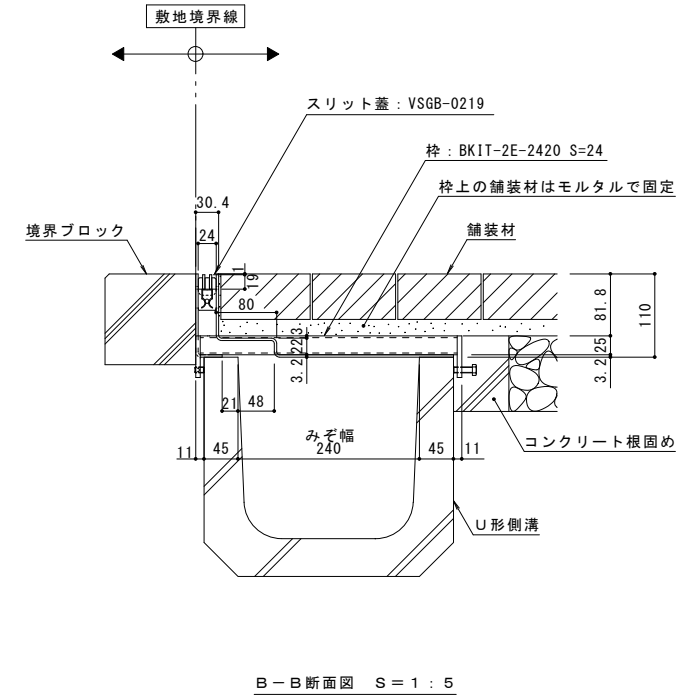
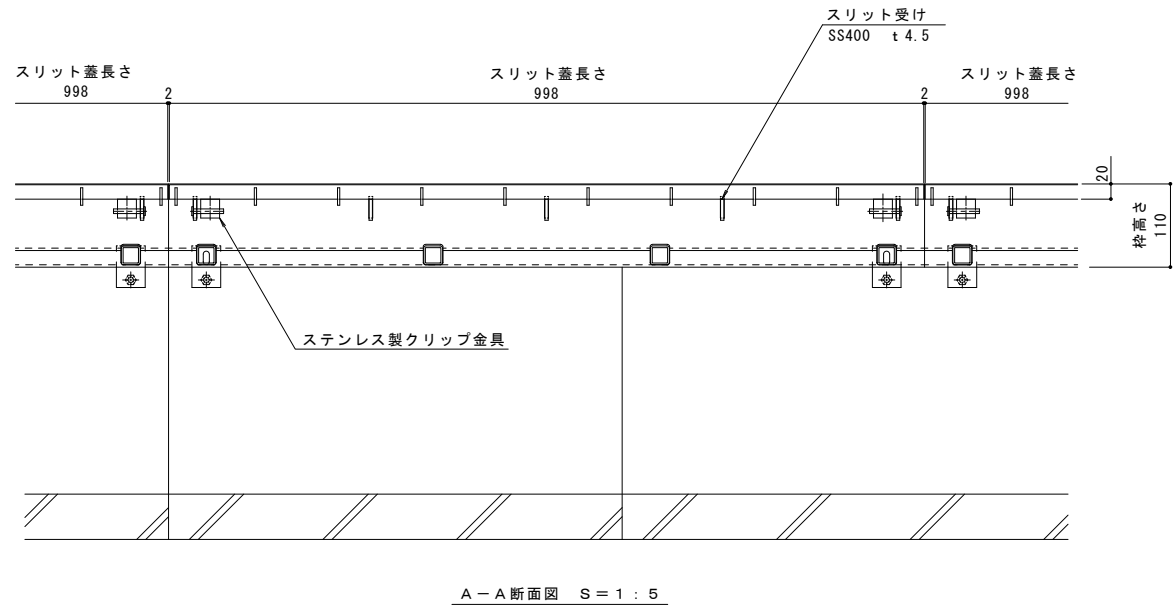
強度性能	
強度	T-2 : 後輪1輪荷重7.8kN(800kgf) 総重量2トンまでの車両が通行可能
主な使用場所	建物内、建物敷地内、公園敷地内、 車道以外で車両の乗り入れる可能性のある場所
車両進行方向	横断方向、縦断方向
衝撃係数	0
荷重	7.8kN
後輪接地面積	200×160 mm



縦断方向
横断方向



スリット蓋 詳細図 S=1:2



訂正	年・月・日	内容	製図	検図	年・月・日	内容	製図	検図	備考	工事名称	製図	検図	作成年月日	カネソウ株式会社 1RS17277
									本図面記載の縮尺は、A1用紙へ出力した場合の縮尺です。	U字溝用スリットみぞ蓋 敷地境界用 ボーダースリット 納まり図	スチール製スリット蓋 スチール製枠	VSGB-0219 BKIT-2E-2420 S=24	住田和穂 田畑 純	