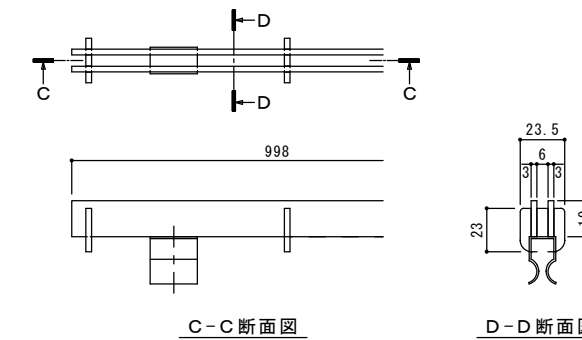
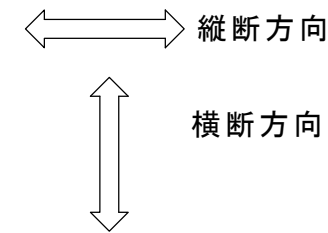
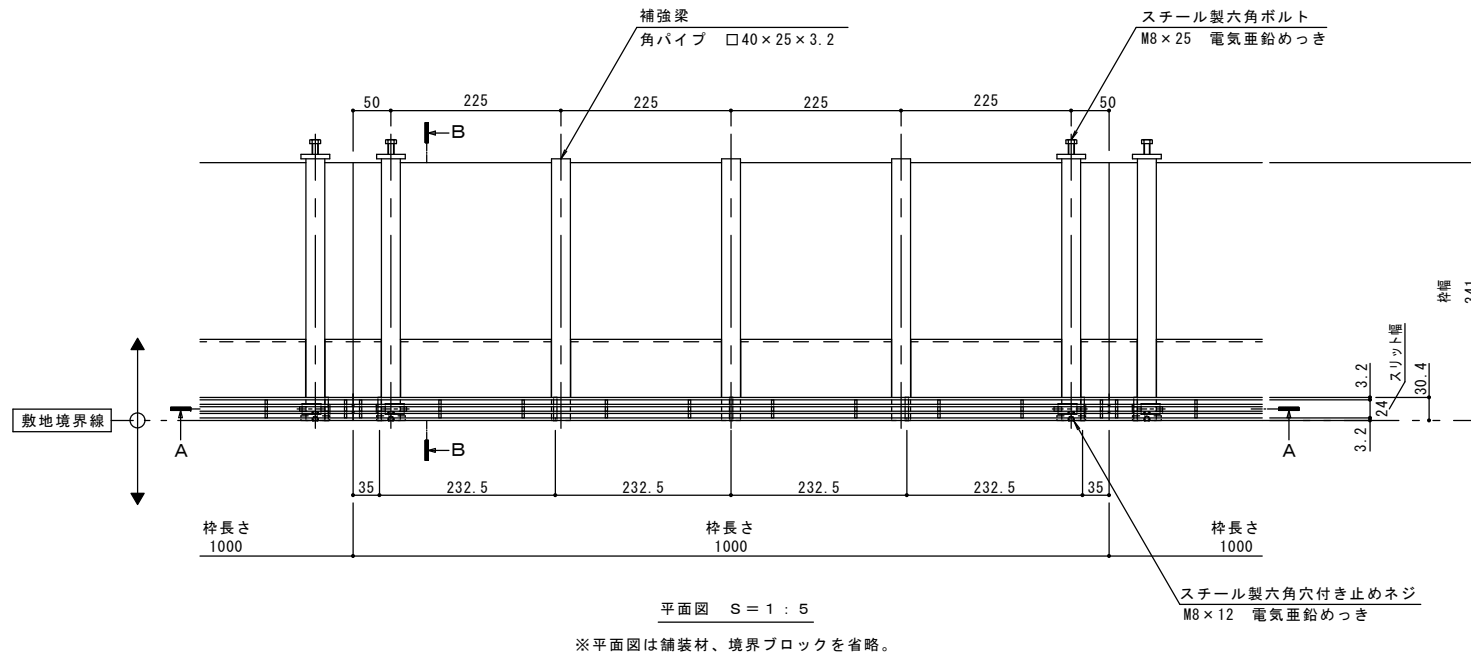
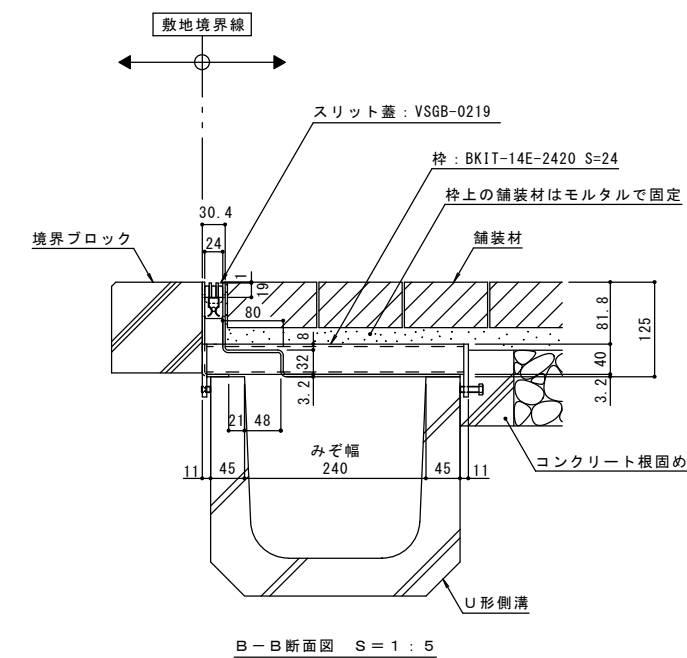
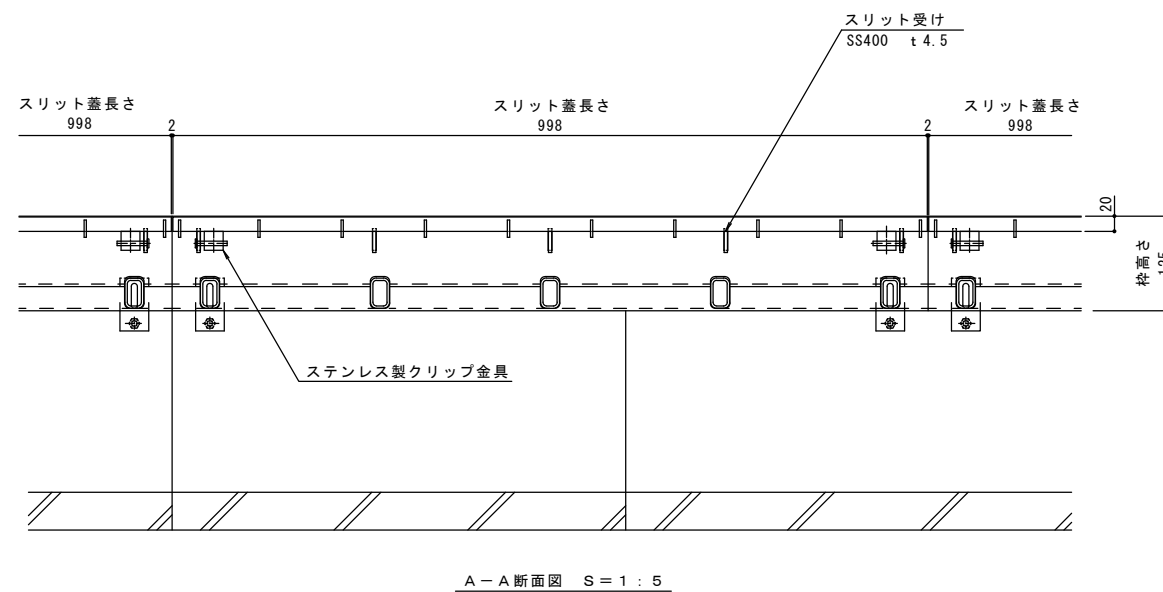


名称	U字溝用スリットみぞ蓋 敷地境界用
適用側溝	JIS A 5372 U形側溝・上ぶた式U形側溝 呼び 240 (みぞ蓋240mm)
スリット蓋	スチール製 溶融亜鉛めっき プレーンタイプ すきま 6mm 跳ね上がり・騒音防止用クリップ金具付 寸法 幅23.5×長さ998×高さ19
枠	スチール製 溶融亜鉛めっき 舗装材厚70mm以下 スリット幅 24mm 寸法 幅341×長さ1000×高さ125
品番	カネソウ ボーダースリット スリット蓋 : VSGB-0219 枠 : BKIT-14E-2420 S=24

強度性能	
強度	T-14 : 後輪1輪荷重54.9kN(5,600kgf) 総重量14トンまでの車両の乗り入れが可能
主な使用場所	建物内、建物敷地内、公園敷地内、 車道以外で車両の乗り入れる可能性のある場所 駐車場の出入り口など、車両が頻繁に通行する 場所には、使用できません
車両進行方向	横断方向、縦断方向
衝撃係数	0
荷重	54.9kN
後輪接地面積	200×500 mm



スリット蓋 詳細図 S=1:2



訂正	年・月・日	内容	製図	検図	年・月・日	内容	製図	検図	備考
									本図面記載の縮尺は、A1用紙へ出力した場合の縮尺です。

工事名称	製図	検図	作成年月日	カネソウ株式会社 1RS17273
図面名称 U字溝用スリットみぞ蓋 敷地境界用 ボーダースリット 納まり図	製図 VSGB-0219 BKIT-14E-2420 S=24	検図 加藤憲計 田畑 純	作成年月日 1:5, 1:2	