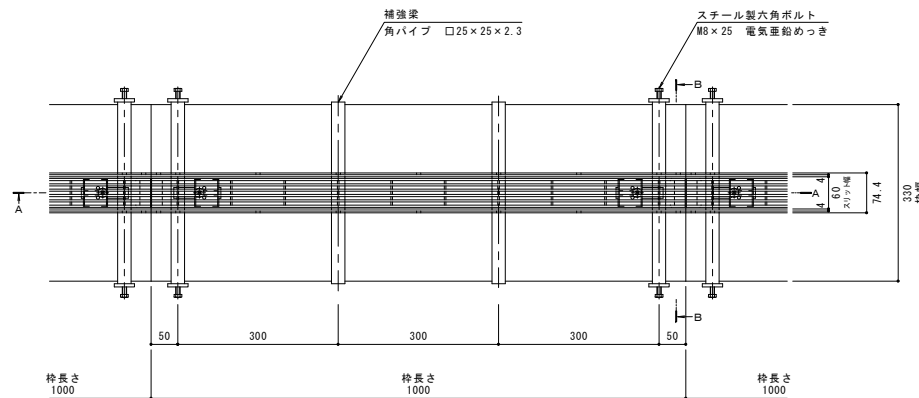


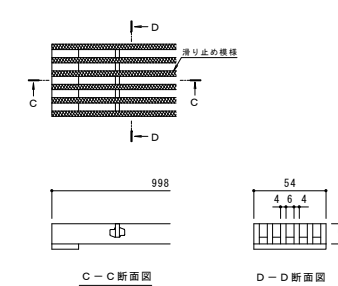
名称	U字溝用スリットみぞ蓋 敷地内用
適用側溝	JIS A 5372 U形側溝・上ぶた式U形側溝 呼び 240 (みぞ幅240mm)
スリット蓋	ステンレス製 SUS304
	滑り止め模様付
	すきま 6mm
	跳ね上がり・騒音防止用ロック金具付
寸法	幅54×長さ998×高さ15
枠	スチール製 溶融亜鉛めっき
	ステンレス目地付
	スリット幅 60mm
	舗装材厚 70mm以下 寸法 幅330×長さ1000×高さ110
品番	カネソウ センタースリット スリット蓋 : VSMQ-0615 枠 : BCIS-ME-2415 S=60

強度性能	
強度	歩行用 : 5.0kN/m ² (等分布荷重) 道路橋示方書 歩道等の群集荷重
主な使用場所	歩道
荷重	5.0kN/m ²

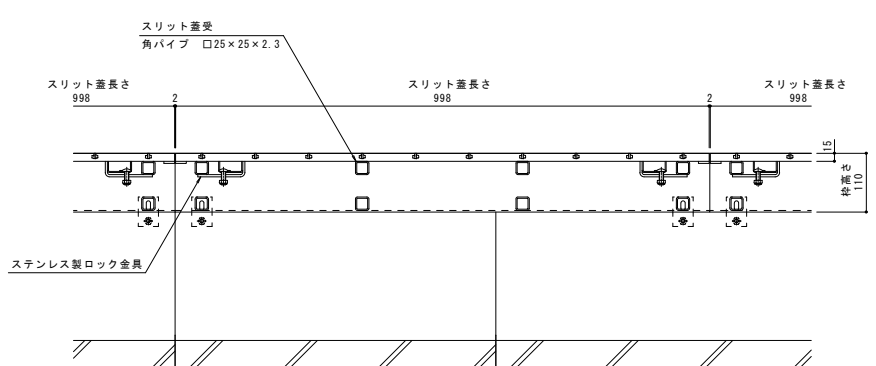


平面図 S=1:5
※平面図は舗装材を省略。

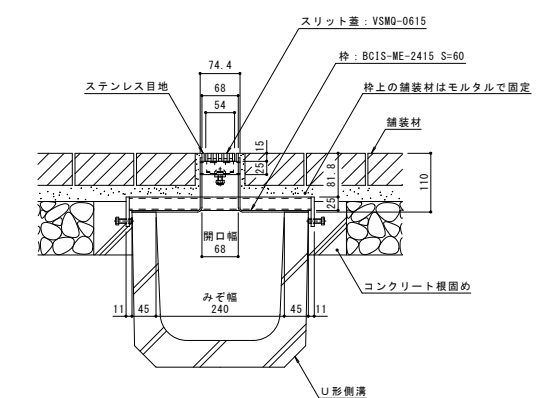
縦断方向
横断方向



スリット蓋 詳細図 S=1:2



A-A断面図 S=1:5



B-B断面図 S=1:5

本図面記載の縮尺は、A1用紙へ出力した場合の縮尺です。

工事名称	U字溝用スリットみぞ蓋 敷地内用 センタースリット 納まり図	製図者	林祐樹	承認者	伊藤博幸	作成年月日	2016.04.26	縮尺	1:5, 1:2	図番	1RS16148
製図者	林祐樹	承認者	伊藤博幸	作成年月日	2016.04.26	縮尺	1:5, 1:2	図番	1RS16148	カネソウ株式会社	