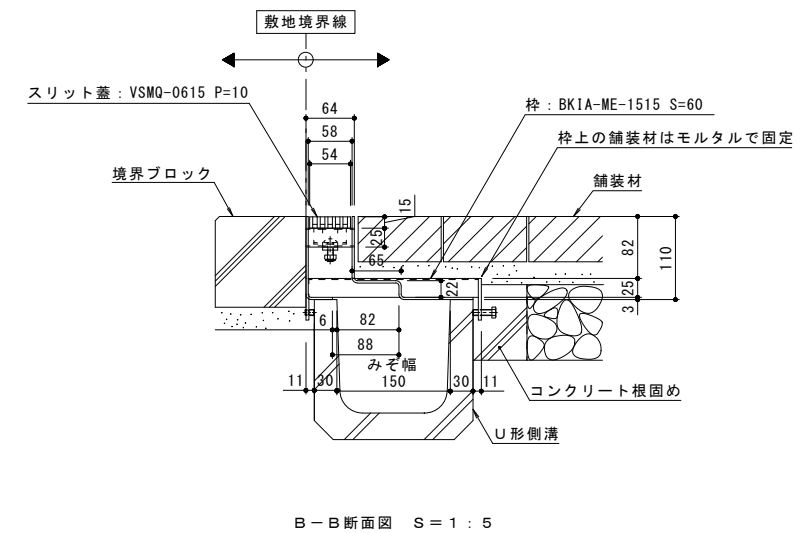
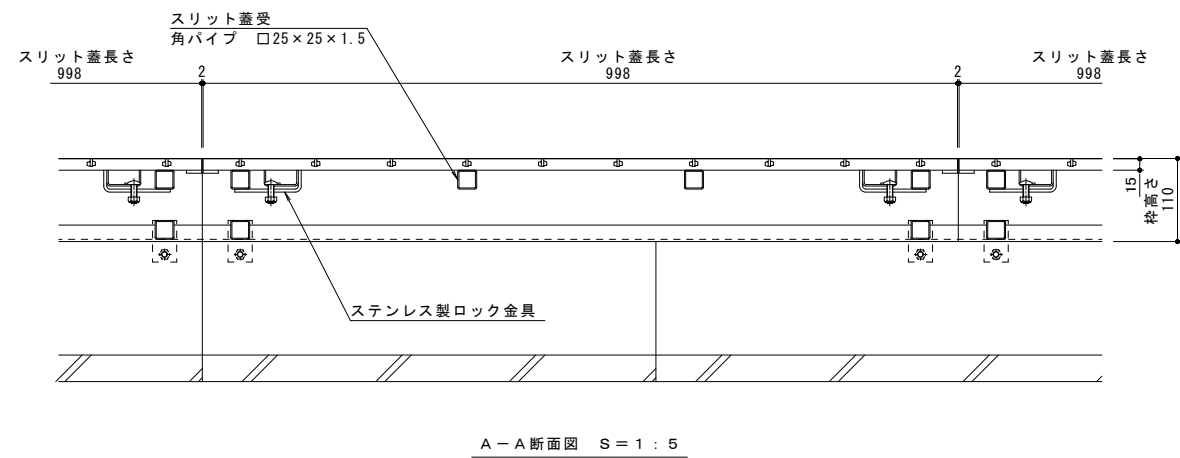
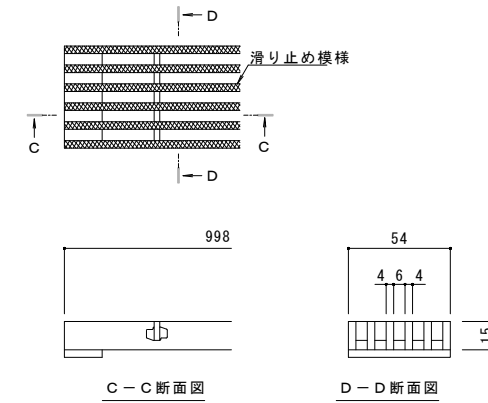
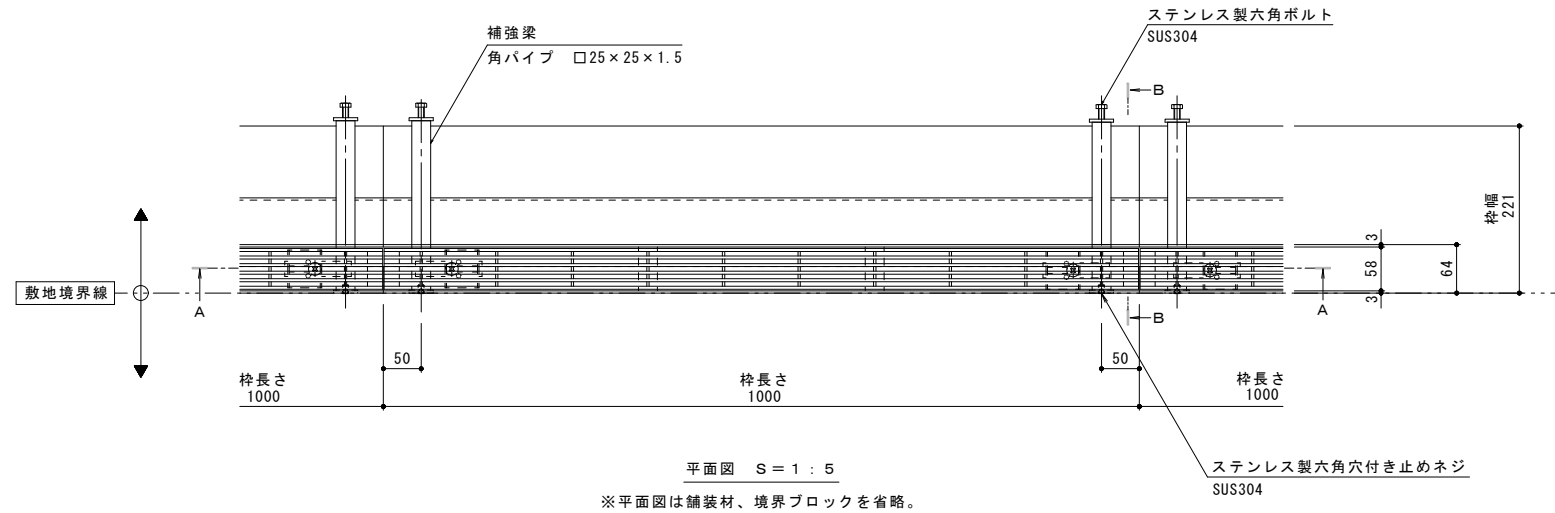


名称	U字溝用スリットみぞ蓋 敷地境界用
適用側溝	JIS A 5372 U形側溝・上ぶた式U形側溝 呼び 150 (みぞ幅 150mm)
スリット蓋	ステンレス製 SUS304 滑り止め模様付 すきま 6mm 跳ね上がり・騒音防止用ロック金具付 寸法 幅54×長さ998×高さ15
枠	ステンレス製 SUS304 スリット幅 58mm 舗装材厚70mm以下 寸法 幅221×長さ1000×高さ110
品番	カネソウ ボーダースリット スリット蓋 : VSMQ-0615 P=10 枠 : BKIA-ME-1515 S=60

強度性能	
強度	歩行用 : 5.0kN/m ² (等分布荷重) 道路橋示方書 歩道等の群集荷重
主な使用場所	歩道、建物内、犬走り
荷重	5.0kN/m ²



年・月・日	内容	製図	検図	年・月・日	内容	製図	検図
.
.
.

本図面記載の縮尺は、A1用紙へ出力した場合の縮尺です。

工事名称	U字溝用スリットみぞ蓋 敷地境界用 ボーダースリット 納まり図	製図	小林瑞季	検図	石川文和	作成年月日		縮尺	1:5, 1:2	図番	1RS18308
図面名称	ステンレス製スリット蓋 ステンレス製枠	VSMQ-0615 P=10 BKIA-ME-1515 S=60									