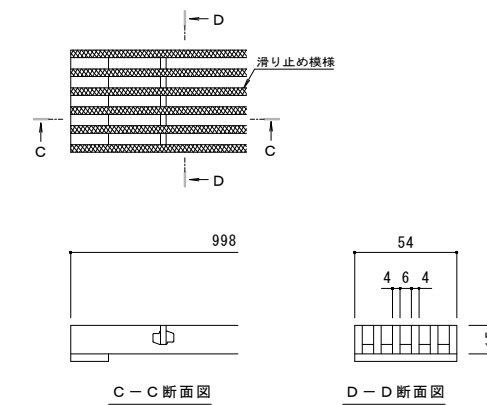
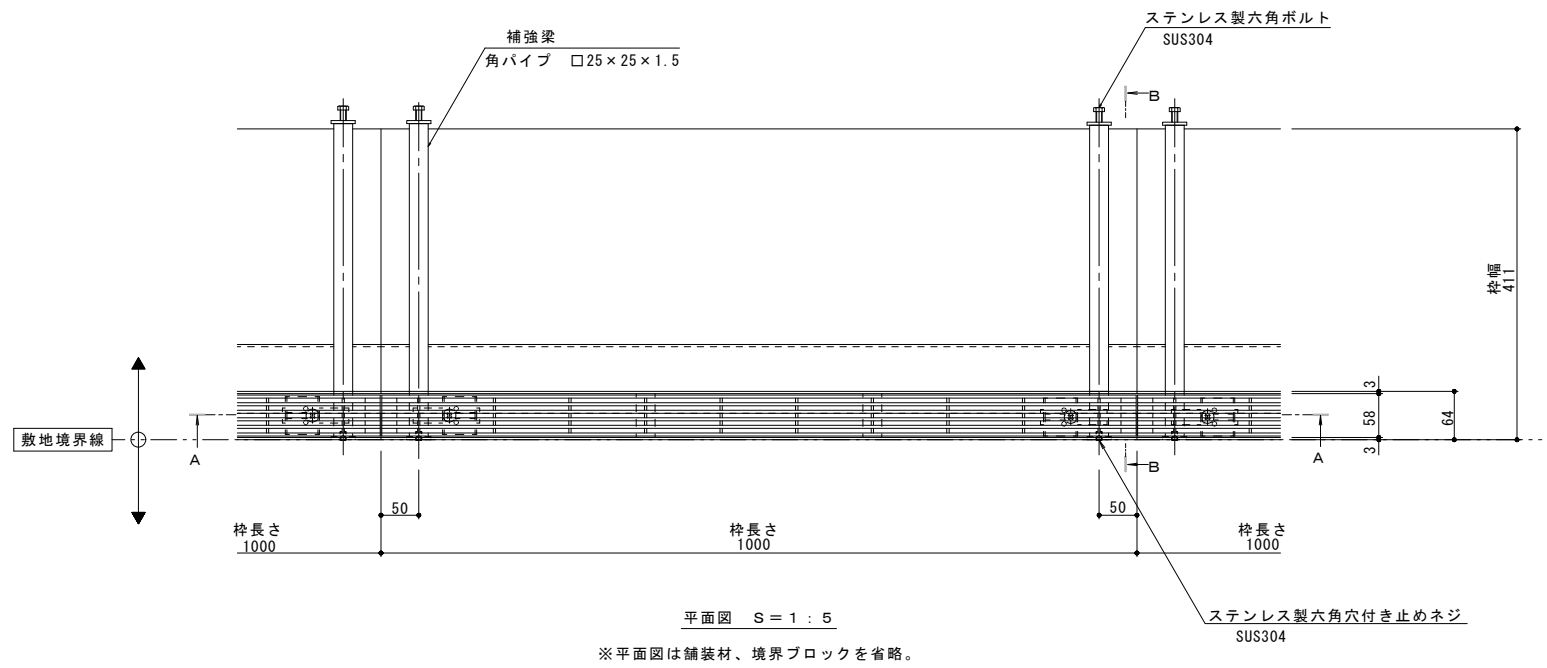
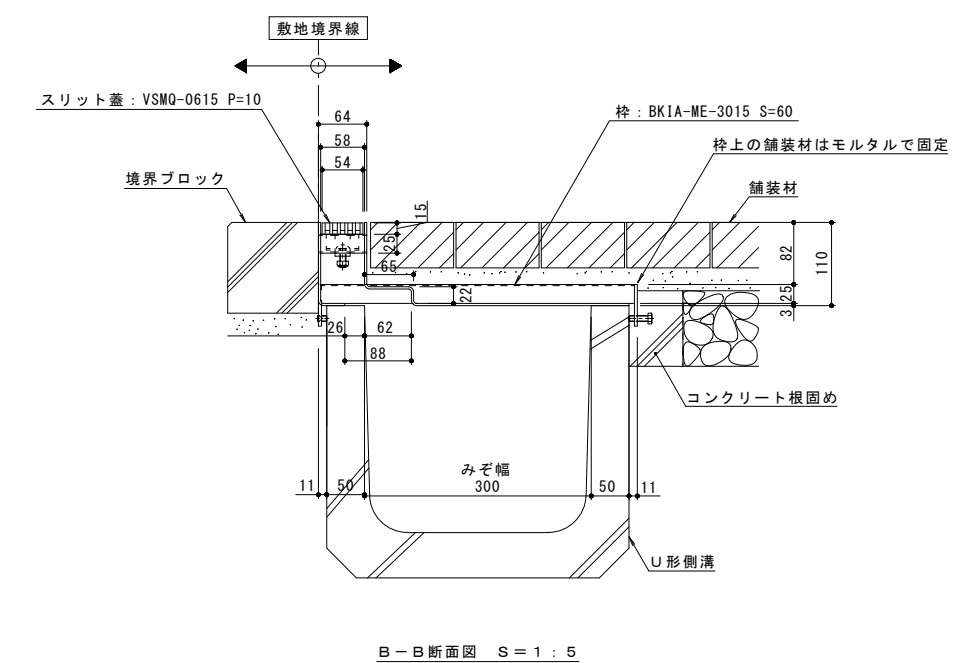
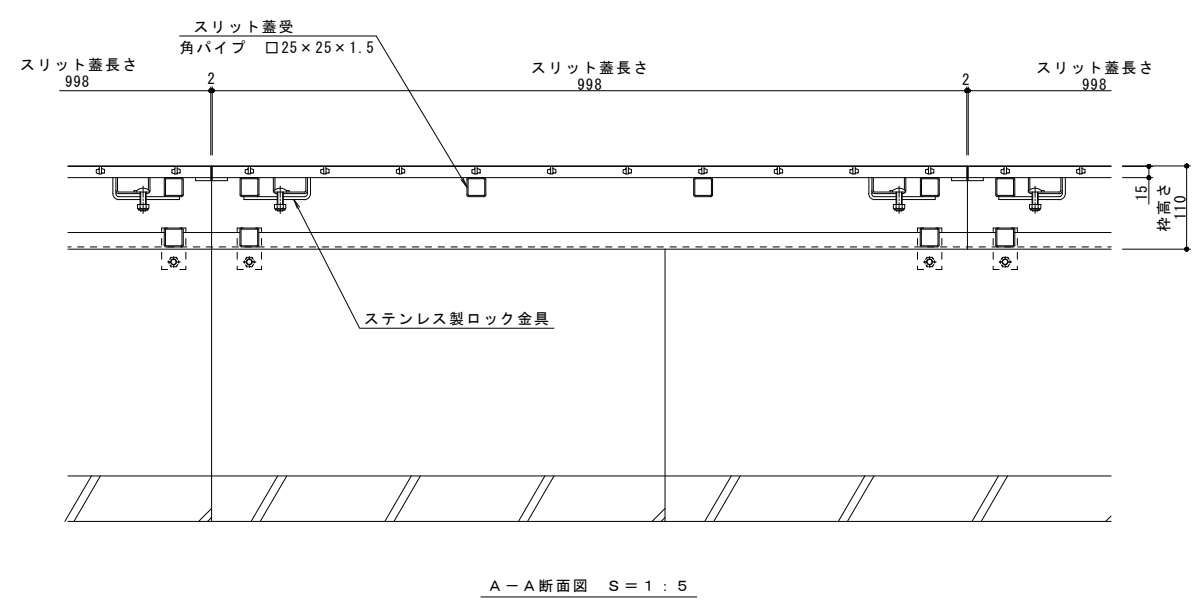


名称	U字溝用スリットみぞ蓋 敷地境界用
適用側溝	JIS A 5372 U形側溝・上ぶた式U形側溝 呼び 300 (みぞ幅 300mm)
スリット蓋	ステンレス製 SUS304
	滑り止め模様付
	すきま 6mm
	跳ね上がり・騒音防止用ロック金具付
寸法	幅54×長さ998×高さ15
枠	ステンレス製 SUS304
	スリット幅 58mm
	舗装材厚70mm以下
	寸法 幅411×長さ1000×高さ110
品番	カネソウ ボーダースリット
	スリット蓋 : VSMQ-0615 P=10
	枠 : BK1A-ME-3015 S=60

強度性能	
強度	歩行用 : 5.0kN/m ² (等分布荷重) 道路橋示方書 歩道等の群集荷重
主な使用場所	歩道、建物内、犬走り
荷重	5.0kN/m ²



スリット蓋 詳細図 S=1:2



訂正	年・月・日	内容	製図	検図	年・月・日	内容	製図	検図	備考	工事名称	製図	検図	作成年月日	図番	
										U字溝用スリットみぞ蓋 敷地境界用 ボーダースリット 納まり図	ステンレス製スリット蓋 ステンレス製枠	VSMQ-0615 P=10 BK1A-ME-3015 S=60	小林瑞季 石川文和	1:5, 1:2	1RS18311

本図面記載の縮尺は、A1用紙へ出力した場合の縮尺です。

カネソウ株式会社