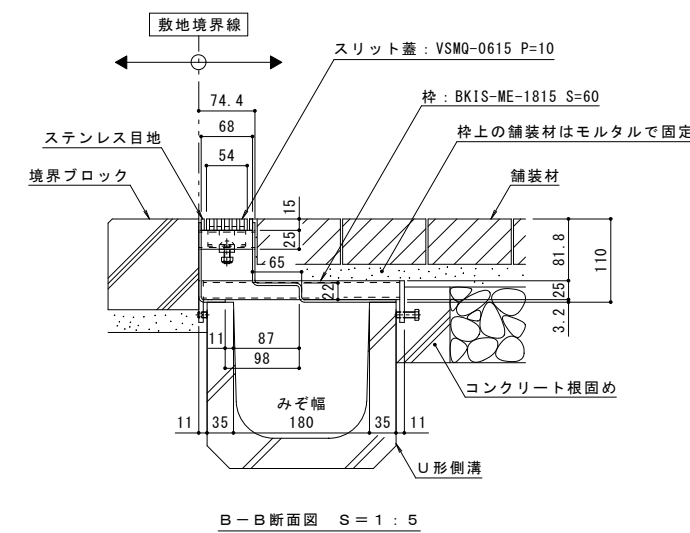
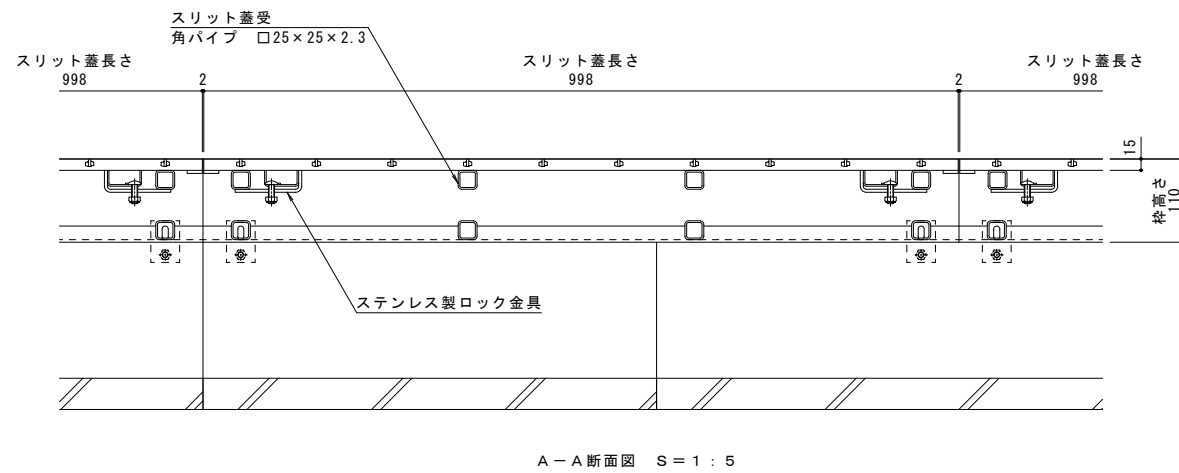
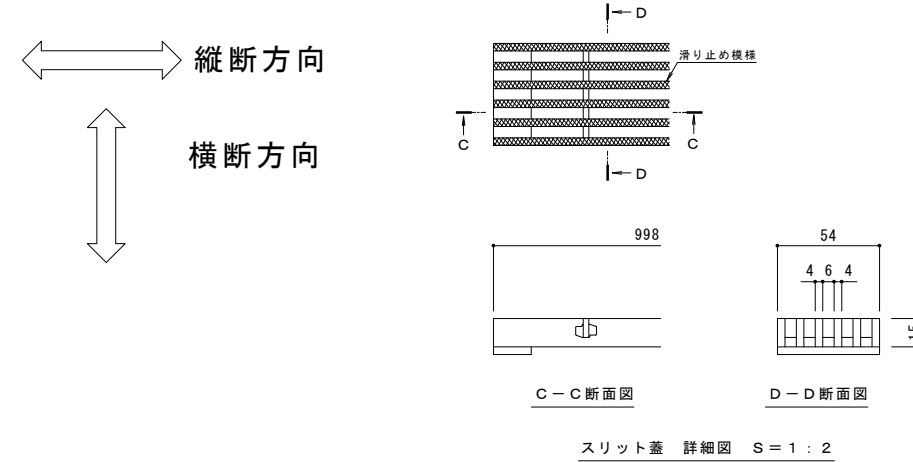
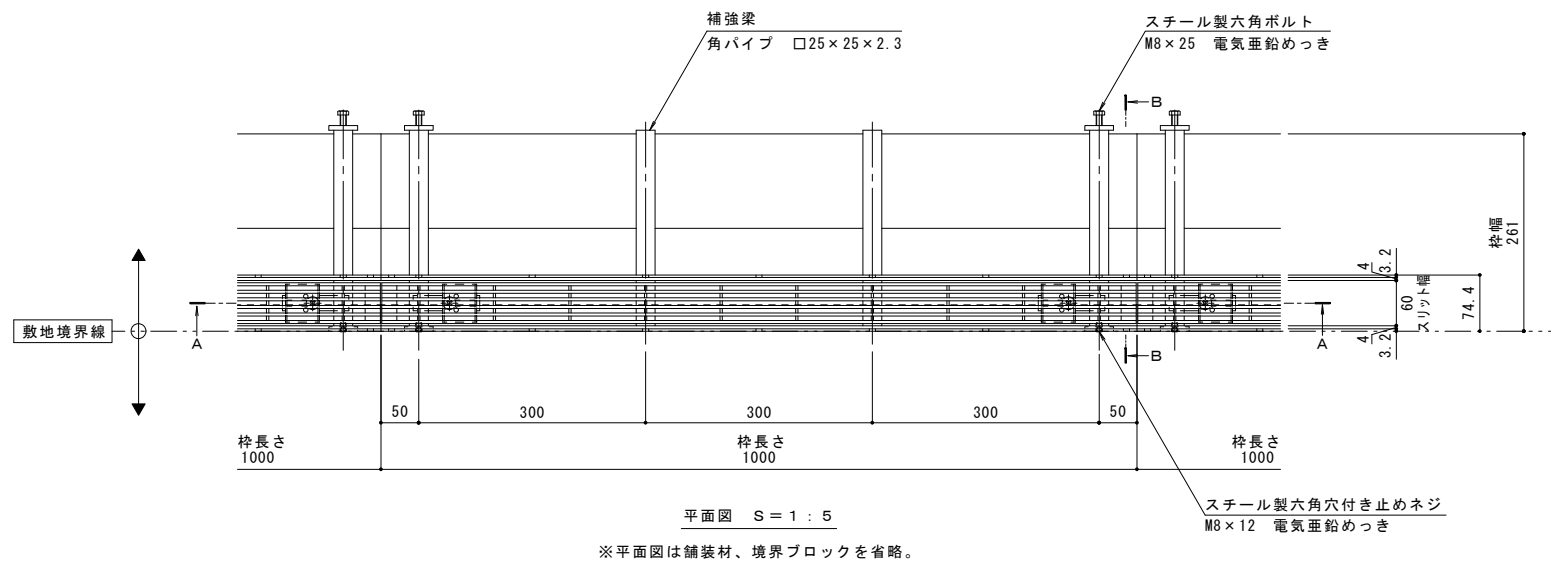


名称	U字溝用スリットみぞ蓋 敷地境界用
適用側溝	JIS A 5372 U形側溝・上ぶた式U形側溝 呼び 180 (みぞ幅180mm)
スリット蓋	ステンレス製 SUS304
	滑り止め模様付
	すきま 6mm
	跳ね上がり・騒音防止用ロック金具付
枠	寸法 幅54×長さ998×高さ15
	スチール製 溶融亜鉛めっき
	ステンレス目地付
	舗装材厚70mm以下
品番	スリット幅 60mm
	寸法 幅261×長さ1000×高さ110
	カネソウ ボーダースリット
	スリット蓋 : VSMQ-0615 P=10 枠 : BKIS-ME-1815 S=60

強度性能	
強度	歩行用 : 5.0kN/m ² (等分布荷重) 道路橋示方書 歩道等の群集荷重
主な使用場所	歩道、建物内、犬走り
荷重	5.0kN/m ²



訂 正	年・月・日	内 容	製 図 機 関	年・月・日	内 容	製 図 機 関	備 考	工事名称	製 図 機 関	製 成 年 月 日	カネソウ株式会社	
							本図面記載の縮尺は、A1用紙へ出力した場合の縮尺です。	U字溝用スリットみぞ蓋 敷地境界用 ボーダースリット 納まり図	ステンレス製スリット蓋 ステンレス目地付スチール製枠	VSMQ-0615 P=10 BKIS-ME-1815 S=60	森山貴仁 星野和彦	1RS16700
										縮尺 1:5, 1:2		