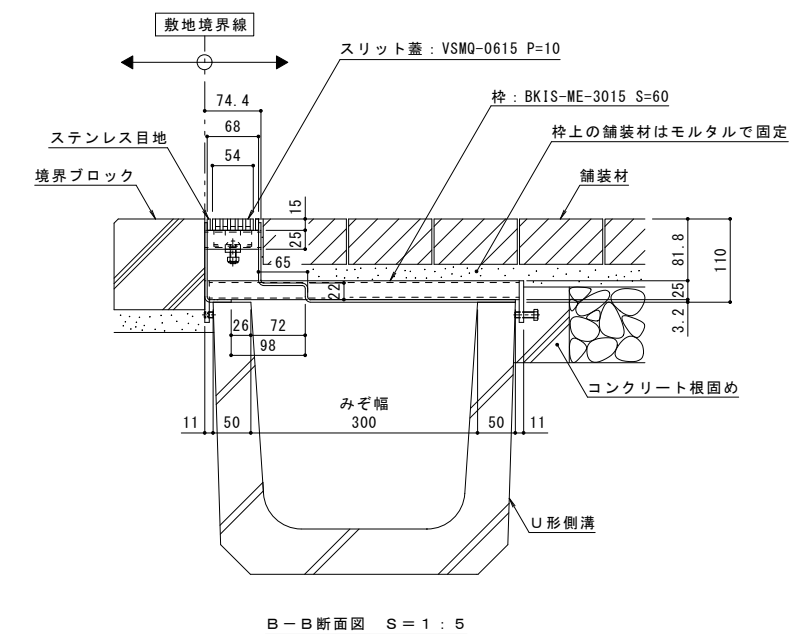
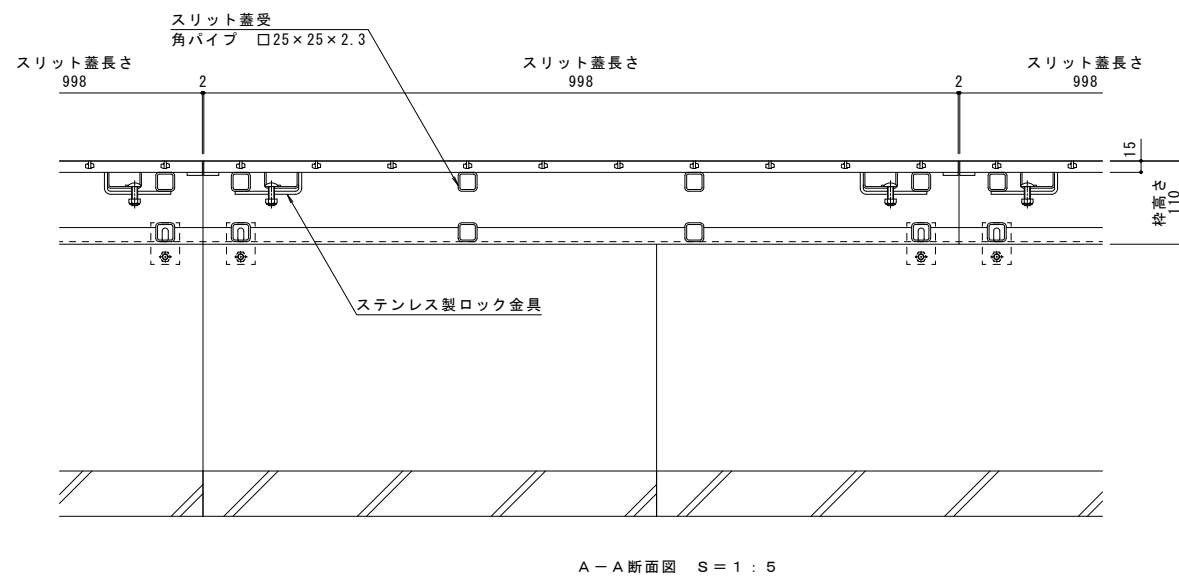
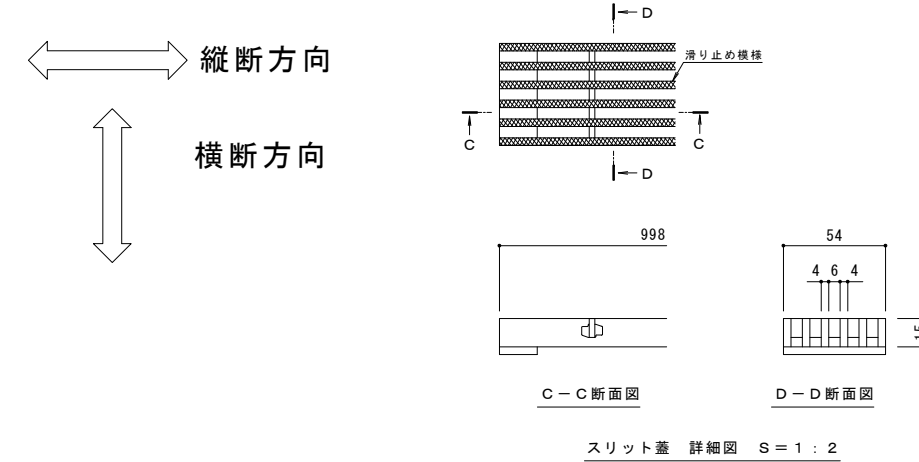
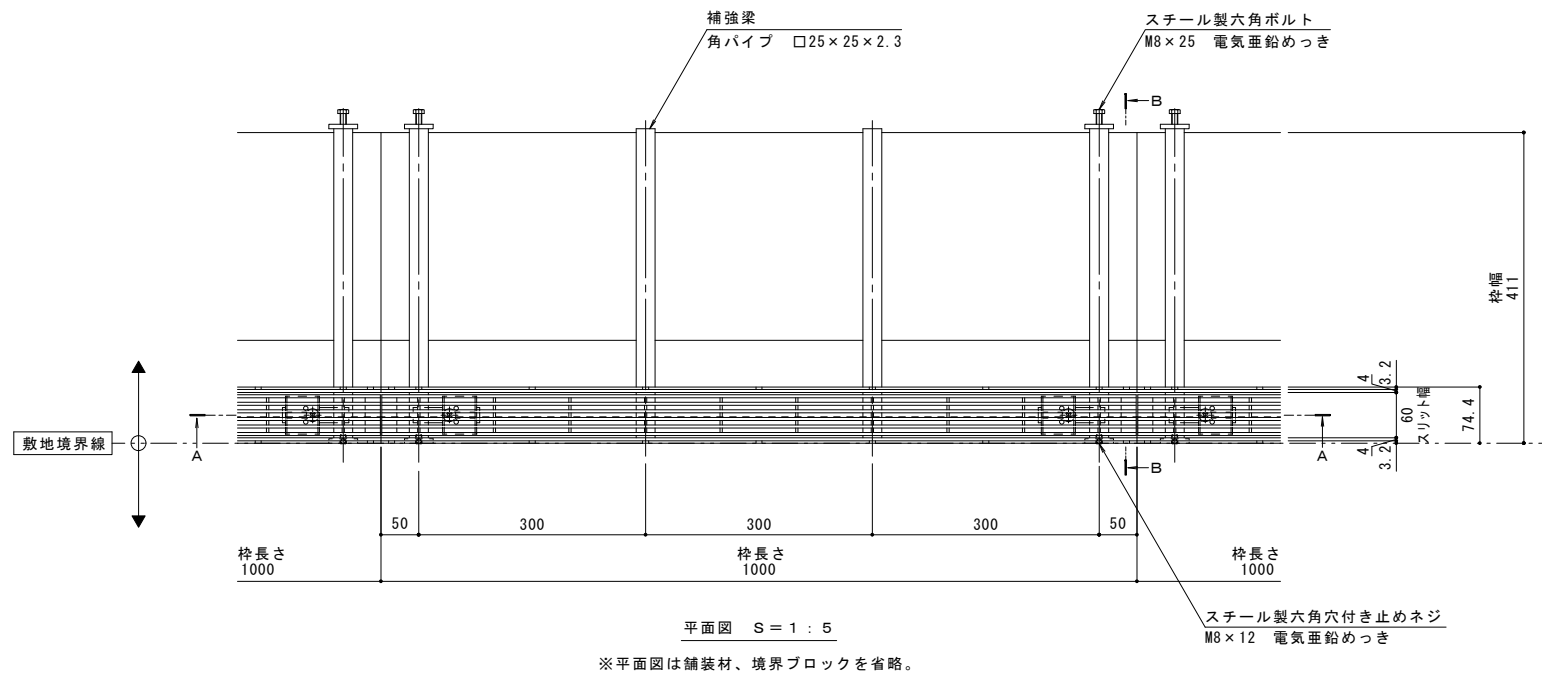


名称	U字溝用スリットみぞ蓋 敷地境界用
適用側溝	JIS A 5372 U形側溝・上ぶた式U形側溝 呼び 300A, 300B, 300C (みぞ幅300mm)
スリット蓋	ステンレス製 SUS304
	滑り止め模様付
	すきま 6mm
	跳ね上がり・騒音防止用ロック金具付
枠	寸法 幅54×長さ998×高さ15
	スチール製 溶融亜鉛めっき
	ステンレス目地付
	舗装材厚70mm以下
品番	スリット幅 60mm
	寸法 幅411×長さ1000×高さ110
	カナソウ ボーダースリット スリット蓋 : VSMQ-0615 P=10 枠 : BKIS-ME-3015 S=60

強度性能	
強度	歩行用 : 5.0kN/m <sup>2</sup> (等分布荷重) 道路橋示方書 歩道等の群集荷重
主な使用場所	歩道、建物内、犬走り
荷重	5.0kN/m <sup>2</sup>



訂	年・月・日	内容	製図	検図	年・月・日	内容	製図	検図	備考
正									本図面記載の縮尺は、A1用紙へ出力した場合の縮尺です。

工事名称	U字溝用スリットみぞ蓋 敷地境界用	ステンレス製スリット蓋	VSMQ-0615 P=10	製図	森山貴仁	検図	星野和彦	作成年月日		縮尺	1:5, 1:2	図番	1RS16702
製図	カナソウ	ボーダースリット	納まり図	枠	BKIS-ME-3015 S=60								カネソウ株式会社