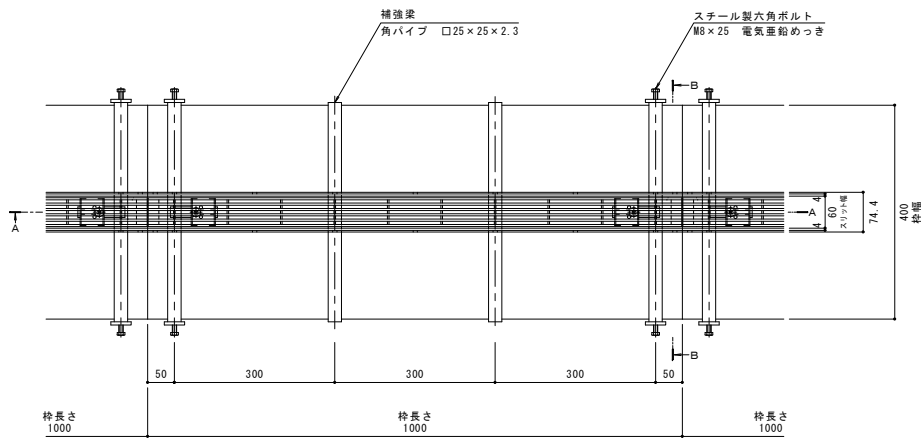


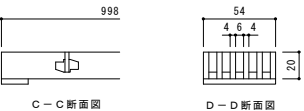
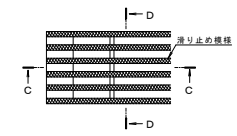
名称	U字溝用スリットみぞ蓋 敷地内用
適用側溝	JIS A 5372 U形側溝・上ぶた式U形側溝 呼び 300A, 300B, 300C (みぞ幅300mm)
スリット蓋	ステンレス製 SUS304 滑り止め模様付 すきま 6mm 跳ね上がり・騒音防止用ロック金具付 寸法 幅54×長さ998×高さ20
枠	スチール製 溶融亜鉛めっき ステンレス目地付 スリット幅 60mm 舗装材厚 70mm以下 寸法 幅400×長さ1000×高さ110
品番	カネソウ センタースリット スリット蓋 : VSMQ-0620 枠 : BCIS-2E-3020 S=60

強度性能	
強度	T-2 : 後輪1輪荷重7.8kN(800kgf) 総重量2トンまでの車両の乗り入れが可能
主な使用場所	建物内、建物敷地内、公園敷地内、 車道以外で車両の乗り入れる可能性のある場所
車両進行方向	横断方向、縦断方向
衝撃係数	0
荷重	7.8kN
後輪接地面積	200×160 mm

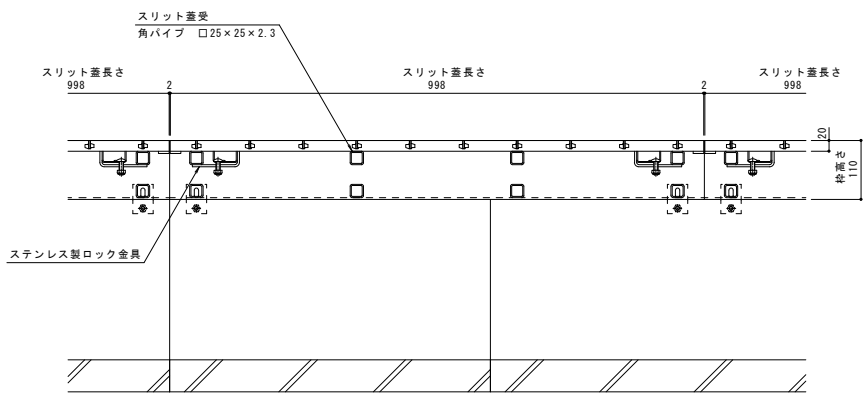


平面図 S=1:5
※平面図は舗装材を省略。

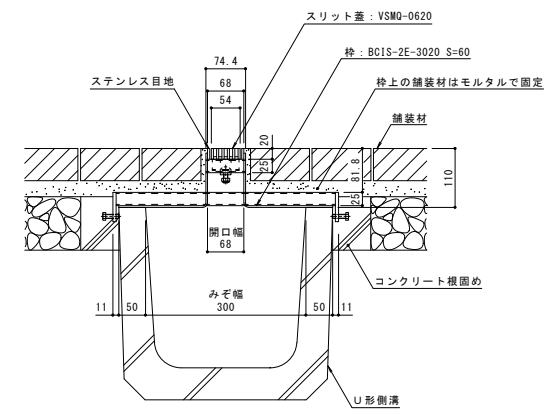
縦断方向
横断方向



スリット蓋 詳細図 S=1:2



A-A断面図 S=1:5



B-B断面図 S=1:5

訂	年・月・日	内	容	製	修	年・月・日	内	容	製	修	備考
第	年・月・日	内	容	製	修	年・月・日	内	容	製	修	備考

本図面記載の縮尺は、A1用紙へ出力した場合の縮尺です。

工事名称	U字溝用スリットみぞ蓋 敷地内用 センタースリット 納庫図	製	林祐樹	修	伊藤博幸	作成年月日	2016.04.25	縮尺	1:5, 1:2	図番	1RS16145
材料	ステンレス製スリット蓋 ステンレス目地付スチール製枠	品番	VSMQ-0620 BCIS-2E-3020 S=60	製	カネソウ株式会社	作成年月日	2016.04.25	縮尺	1:5, 1:2	図番	1RS16145