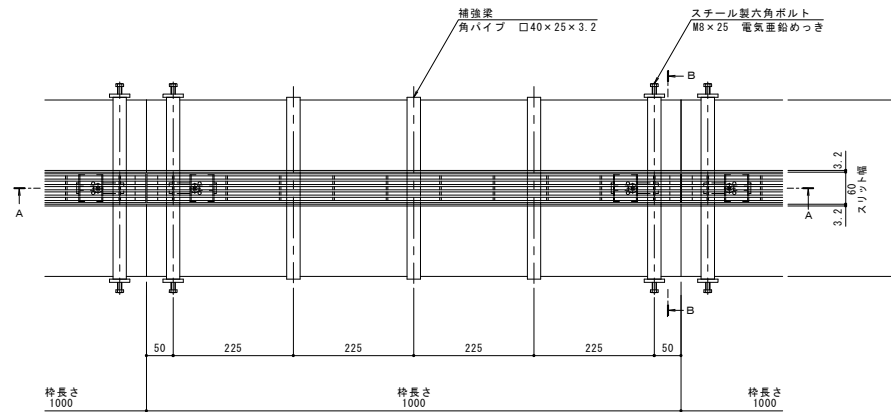


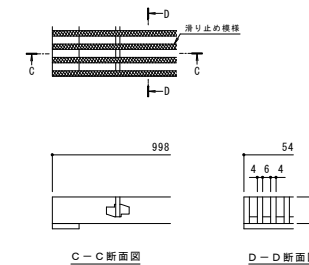
名称	U字溝用スリットみぞ蓋 敷地内用
適用側溝	JIS A 5372 U形側溝・上ぶた式U形側溝 呼び 240 (みぞ幅240mm)
スリット蓋	ステンレス製 SUS304
	滑り止め模様付
	すきま 6mm
	跳ね上がり・騒音防止用ロック金具付
枠	寸法 幅54×長さ998×高さ20
	スリット幅 60mm
	舗装材厚 70mm以下
	寸法 幅330×長さ1000×高さ125
品番	カネソウ センタースリット
	スリット蓋 : VSMQ-0620
	枠 : BCIT-14E-2420 S=60

強度性能	
強度	T-14 : 後輪1輪荷重54.9kN(5,600kgf) 総重量14トンまでの車両の乗り入れが可能
主な使用場所	建物内、建物敷地内、公園敷地内、 車道以外で車両の乗り入れる可能性のある場所
車両進行方向	横断方向、縦断方向
衝撃係数	0
荷重	54.9kN
後輪接地面積	200×500 mm

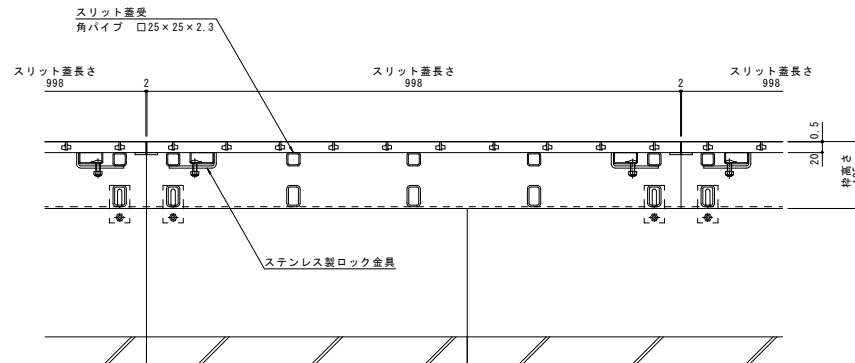


平面図 S=1:5
※平面図は舗装材を省略。

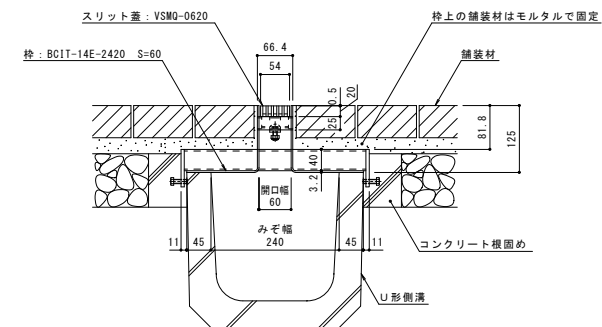
縦断方向
横断方向



スリット蓋 詳細図 S=1:2



A-A断面図 S=1:5



B-B断面図 S=1:5

年・月・日	内	容	製	検	年・月・日	内	容	製	検
..
..
..

本図面記載の縮尺は、A1用紙へ出力した場合の縮尺です。

工事名称	U字溝用スリットみぞ蓋 敷地内用 センタースリット 納まり図	ステンレス製スリット蓋 スチール製枠	VSMQ-0620 BCIT-14E-2420 S=60	製図	森山貴仁	検印	伊藤博幸	作成年月日	2016.04.26	縮尺	1:5, 1:2	図番	1RS16158
------	-----------------------------------	-----------------------	---------------------------------	----	------	----	------	-------	------------	----	----------	----	----------