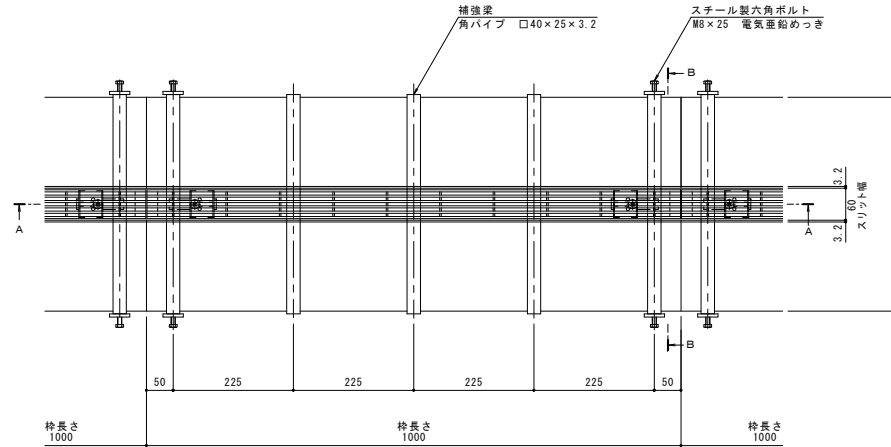


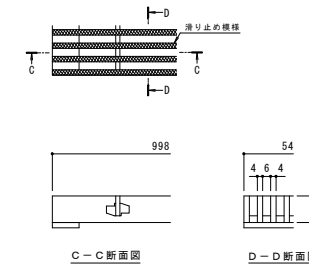
| | |
|-------|--|
| 名称 | U字溝用スリットみぞ蓋 敷地内用 |
| 適用側溝 | JIS A 5372 U形側溝・上ぶた式U形側溝 呼び 300A, 300B, 300C (みぞ幅300mm) |
| スリット蓋 | ステンレス製 SUS304 |
| | 滑り止め模様付 |
| | すきま 6mm |
| | 跳ね上がり・騒音防止用ロック金具付 |
| 枠 | 寸法 幅54×長さ998×高さ20 |
| | スリット幅 60mm |
| | 舗装材厚 70mm以下 |
| | 寸法 幅400×長さ1000×高さ125 |
| 品番 | カネソウ センタースリット |
| | スリット蓋 : VSMQ-0620 |
| | 枠 : BCIT-14E-3020 S=60 |
| | |

| | |
|--------|---|
| 強度性能 | |
| 強度 | T-14 : 後輪1輪荷重54.9kN(5,600kgf) 総重量14トンまでの車両の乗り入れが可能 |
| 主な使用場所 | 建物内、建物敷地内、公園敷地内、 車道以外で車両の乗り入れる可能性のある場所 |
| 車両進行方向 | 横断方向、縦断方向 |
| 衝撃係数 | 0 |
| 荷重 | 54.9kN |
| 後輪接地面積 | 200×500 mm |

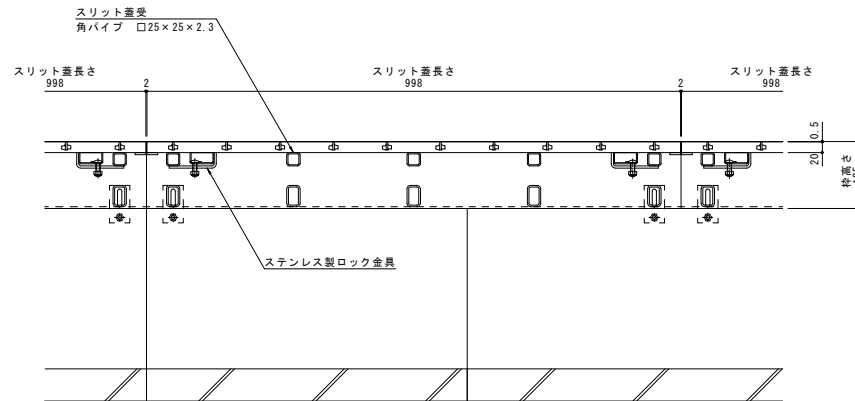


平面図 S=1:5
※平面図は舗装材を省略。

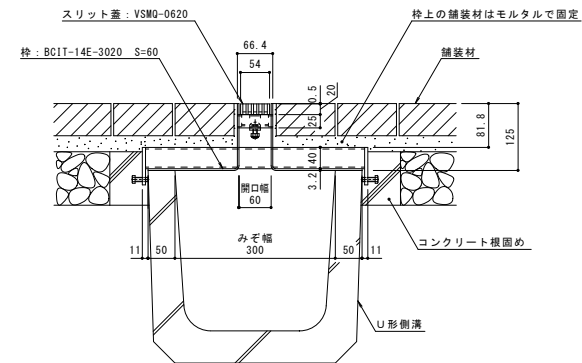
縦断方向
横断方向



スリット蓋 詳細図 S=1:2



A-A断面図 S=1:5



B-B断面図 S=1:5

| | | | | | | | | | |
|-------|----|----|----|----|-------|----|----|----|----|
| 年・月・日 | 内 | 容 | 製 | 検 | 年・月・日 | 内 | 容 | 製 | 検 |
| .. | .. | .. | .. | .. | .. | .. | .. | .. | .. |
| .. | .. | .. | .. | .. | .. | .. | .. | .. | .. |
| .. | .. | .. | .. | .. | .. | .. | .. | .. | .. |

本図面記載の縮尺は、A1用紙へ出力した場合の縮尺です。

| | | | | | | | | | | | | | | | |
|------|-----------------------------------|----|-----------------------|----|---------------------------------|----|------|----|------|-------|------------|----|----------|----|----------|
| 工事名称 | U字溝用スリットみぞ蓋 敷地内用 センタースリット 納まり図 | 材料 | ステンレス製スリット蓋 スチール製枠 | 仕様 | VSMQ-0620 BCIT-14E-3020 S=60 | 製図 | 森山貴仁 | 校閲 | 伊藤博幸 | 作成年月日 | 2016.04.25 | 縮尺 | 1:5, 1:2 | 図番 | 1RS16159 |
|------|-----------------------------------|----|-----------------------|----|---------------------------------|----|------|----|------|-------|------------|----|----------|----|----------|