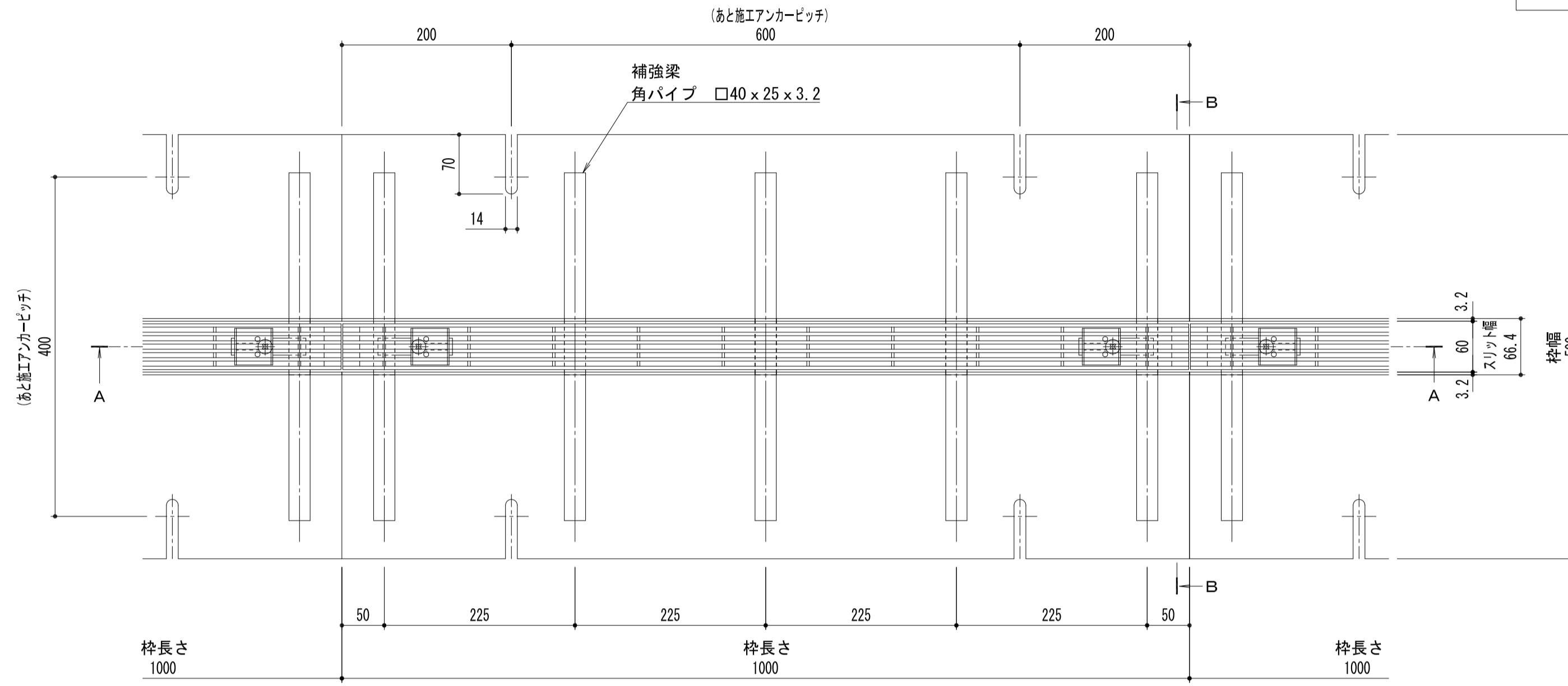


名称	現場打側溝用スリットみぞ蓋 敷地内用
適用側溝	現場打側溝用 (みぞ幅300mm)
スリット蓋	ステンレス製 SUS304 滑り止め模様付 すきま 6mm 跳ね上がり・騒音防止用ロック金具付 寸法 幅54×長さ998×高さ20
枠	スチール製 溶融亜鉛めっき 舗装材厚70mm以下 スリット幅 60mm 寸法 幅500×長さ1000×高さ125
品番	カネソウ センタースリット スリット蓋 : VSMQ-0620 P=10 枠 : BCIT-14EG-3020 S=60

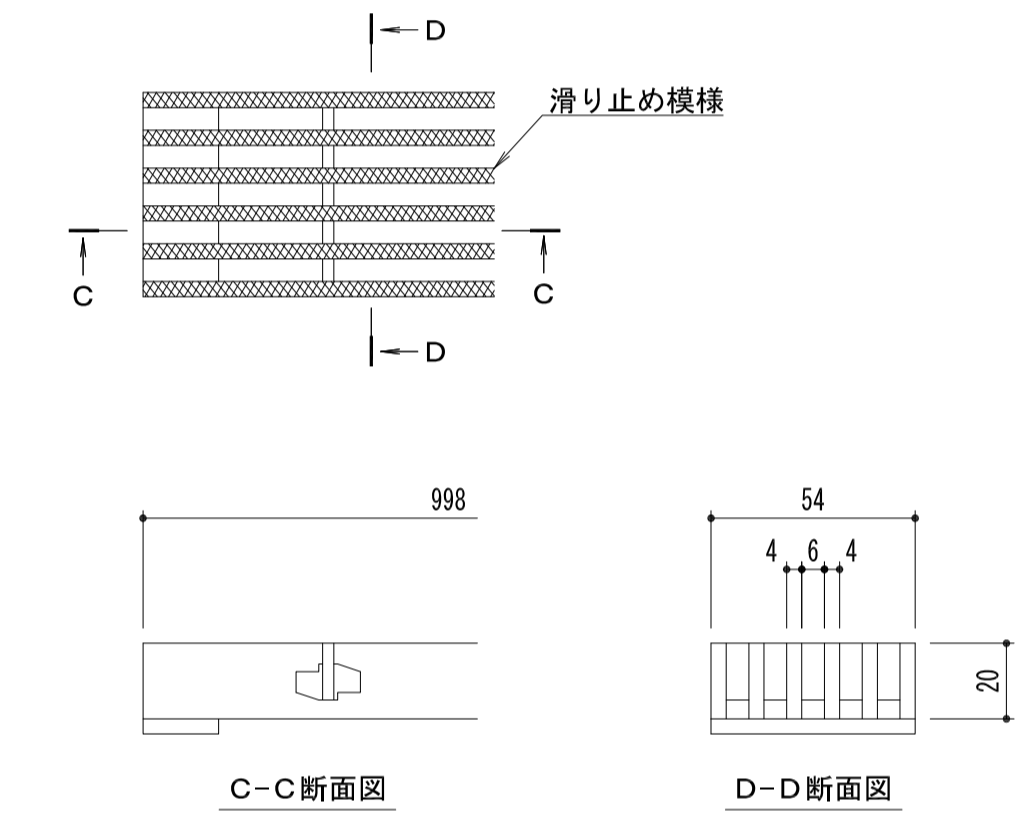
強度性能	
強度	T-14 : 後輪1輪荷重54.9kN (5,600kgf) 総重量14トンまでの車両の乗り入れが可能
主な使用場所	建物内、建物敷地内、公園敷地内、 車道以外で車両の乗り入れる可能性のある場所
車両進行方向	横断方向、縦断方向
衝撃係数	0
荷重	54.9kN
後輪接地面積	200×500 mm



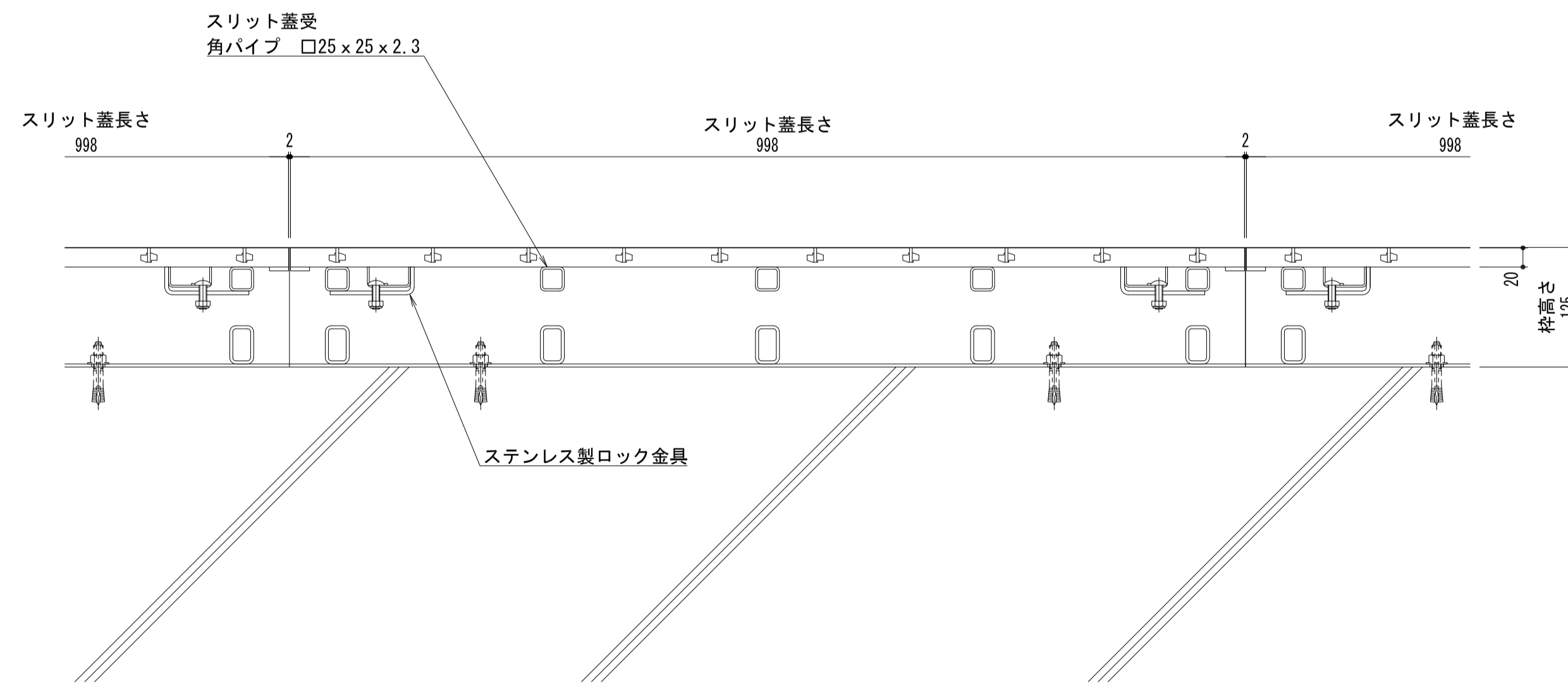
平面図 S=1:5

※平面図は舗装材、境界ブロックを省略。

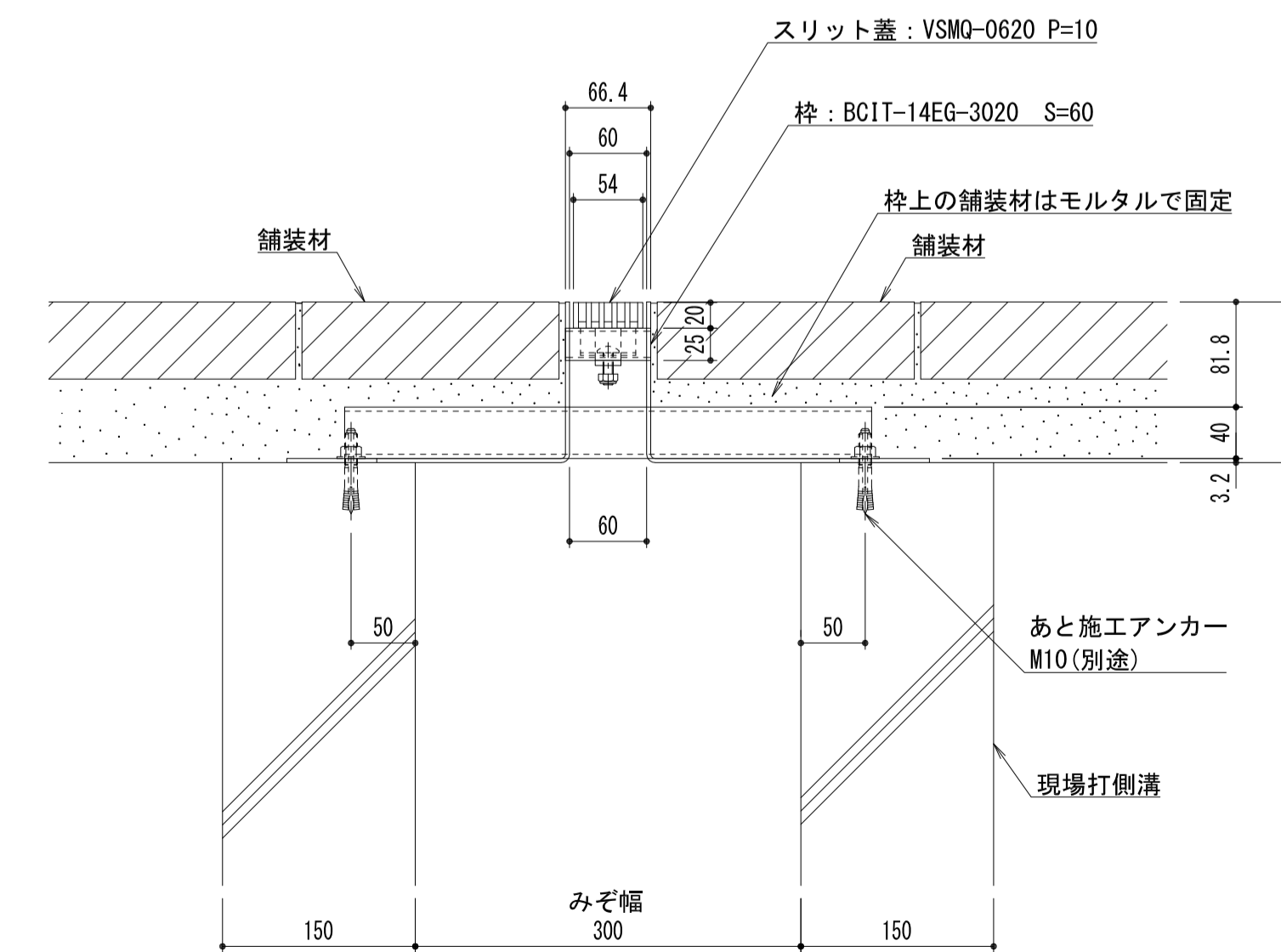
縦断方向
横断方向



スリット蓋 詳細図 S=1:2



A-A断面図 S=1:5



B-B断面図 S=1:5

訂正	年・月・日	内容	製図	検図	年・月・日	内容	製図	検図	備考
	・				・				
	・				・				
	・				・				

工事名称	現場打側溝用スリットみぞ蓋 敷地内用	製図	小林瑞季	検図	樋口佳平	作成年月日		カネソウ株式会社 1RS18631
図面名称	現場打側溝用スリットみぞ蓋 敷地内用 センタースリット 納まり図	ステンレス製スリット蓋 スチール製枠	VSMQ-0620 P=10 BCIT-14EG-3020 S=60	縮尺	図示	図番		