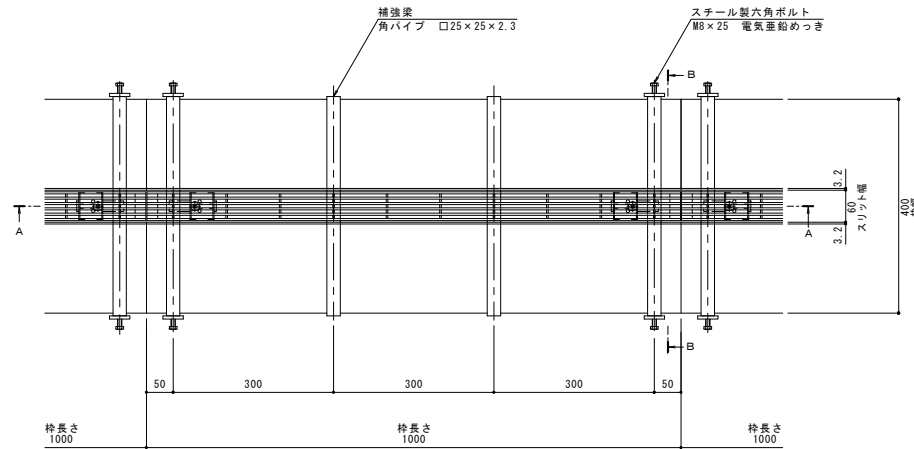


名称	U字溝用スリットみぞ蓋 敷地内用
適用側溝	JIS A 5372 U形側溝・上ぶた式U形側溝 呼び 300A, 300B, 300C (みぞ幅300mm)
スリット蓋	ステンレス製 SUS304
	滑り止め模様付
	すきま 6mm
	跳ね上がり・騒音防止用ロック金具付
枠	寸法 幅54×長さ998×高さ20
	スリット幅 60mm
	舗装材厚 70mm以下
	寸法 幅400×長さ1000×高さ110
品番	カネソウ センタースリット
	スリット蓋 : VSMQ-0620
	枠 : BCIT-2E-3020 S=60

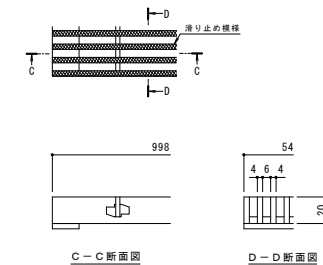
強度性能	
強度	T-2 : 後輪1輪荷重7.8kN(800kgf) 総重量2トンまでの車両の乗り入れが可能
主な使用場所	建物内、建物敷地内、公園敷地内、 車道以外で車両の乗り入れる可能性のある場所
車両進行方向	横断方向、縦断方向
衝撃係数	0
荷重	7.8kN
後輪接地面積	200×160 mm



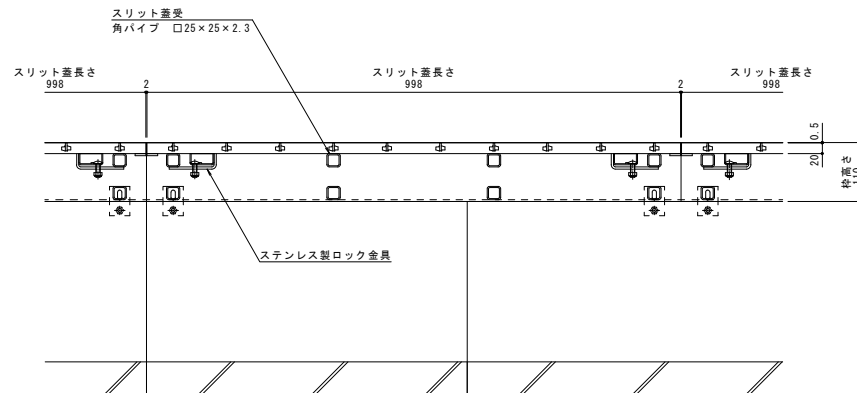
平面図 S=1:5
※平面図は舗装材を省略。

縦断方向

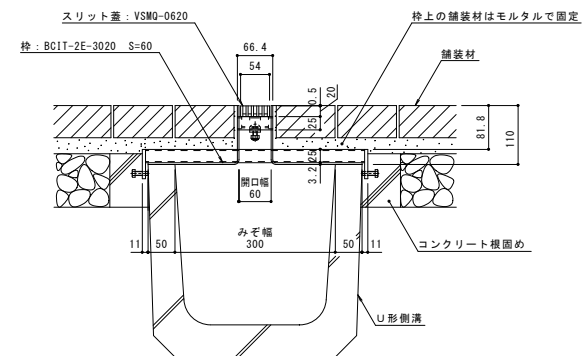
横断方向



スリット蓋 詳細図 S=1:2



A-A断面図 S=1:5



B-B断面図 S=1:5

訂	改	訂	改	訂	改	訂	改	訂	改	訂	改	訂	改	訂	改	訂	改	訂	改						
本図面記載の縮尺は、A1用紙へ出力した場合の縮尺です。										工事名称 U字溝用スリットみぞ蓋 敷地内用 センタースリット 納まり図		図面名称 ステンレス製スリット蓋 スチール製枠		VSMQ-0620 BCIT-2E-3020 S=60		製図 森山 貴仁		校核 伊藤 博幸		作成年月日 2016.04.26		縮尺 1:5, 1:2		カネソウ株式会社 1RS16163	