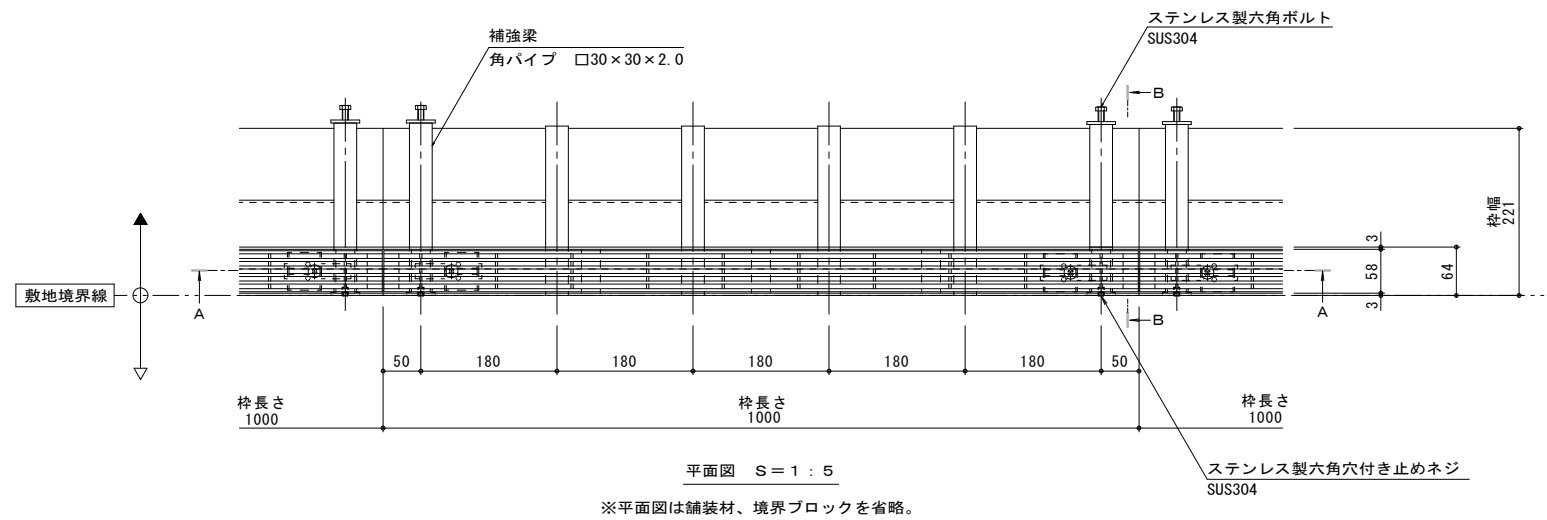
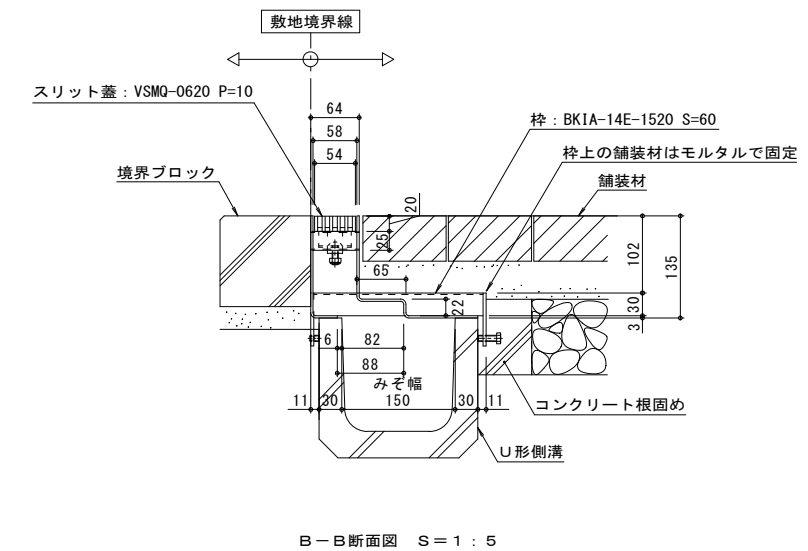
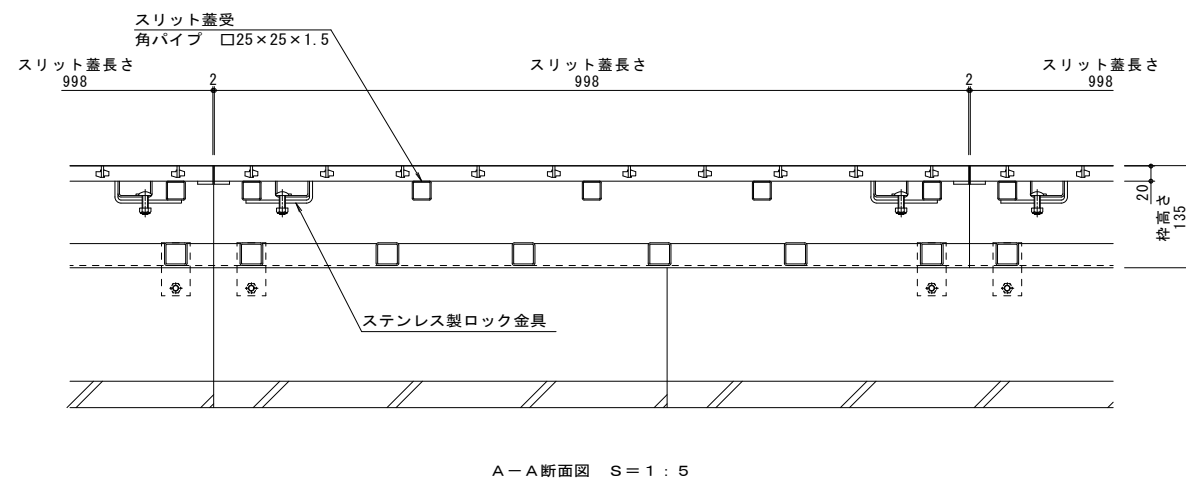
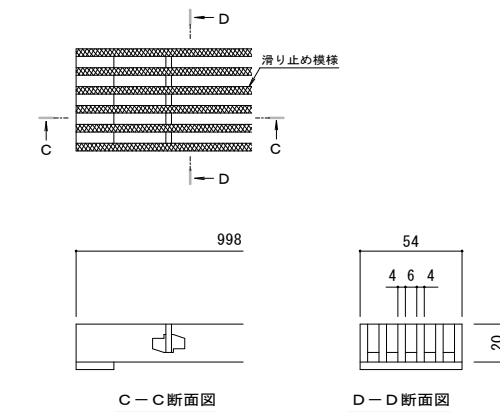


名称	U字溝用スリットみぞ蓋 敷地境界用
適用側溝	JIS A 5372 U形側溝・上ぶた式U形側溝 呼び 150 (みぞ幅 150mm)
スリット蓋	ステンレス製 SUS304
	滑り止め模様付
	すきま 6mm
	跳ね上がり・騒音防止用ロック金具付
枠	ステンレス製 SUS304
	スリット幅 58mm
	舗装材厚90mm以下
	寸法 幅221×長さ1000×高さ135
品番	カネソウ ボーダースリット スリット蓋 : VSMQ-0620 P=10 枠 : BK1A-14E-1520 S=60

強度性能	
強度	T-14 : 後輪1輪荷重54.9kN (5,600kgf) 総重量14トンまでの車両の乗り入れが可能
主な使用場所	建物内、建物敷地内、公園敷地内、 車道以外で車両の乗り入れる可能性のある場所
車両進行方向	横断方向、縦断方向
衝撃係数	0
荷重	54.9kN
後輪接地面積	200×500 mm



縦断方向
横断方向



訂正	年・月・日	内容	製図	検図	備考	年・月・日	内容	製図	検図	備考
					本図面記載の縮尺は、A1用紙へ出力した場合の縮尺です。					

工事名称	U字溝用スリットみぞ蓋 敷地境界用 ボーダースリット 納まり図	ステンレス製スリット蓋 ステンレス製枠	VSMQ-0620 P=10 BK1A-14E-1520 S=60	製図	小川文和	検図	石川文和	作成年月日	縮尺	1:5, 1:2	図番	1RS18148
------	------------------------------------	------------------------	--------------------------------------	----	------	----	------	-------	----	----------	----	----------