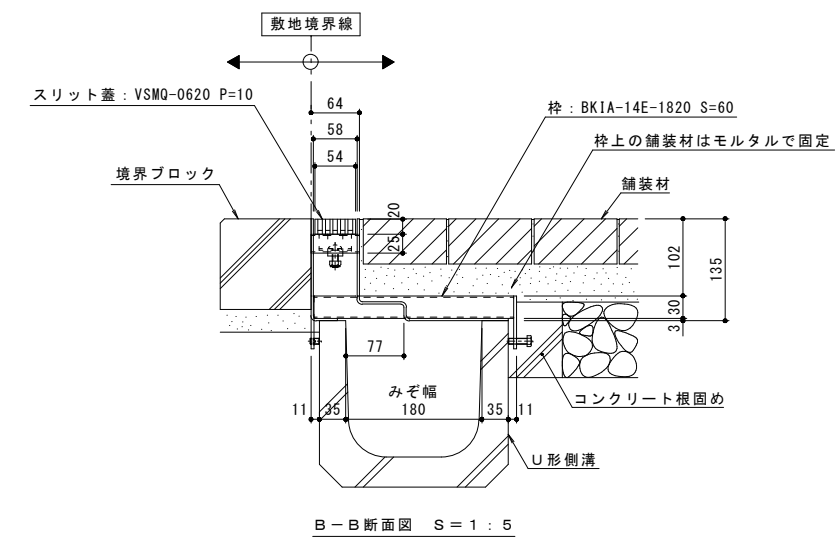
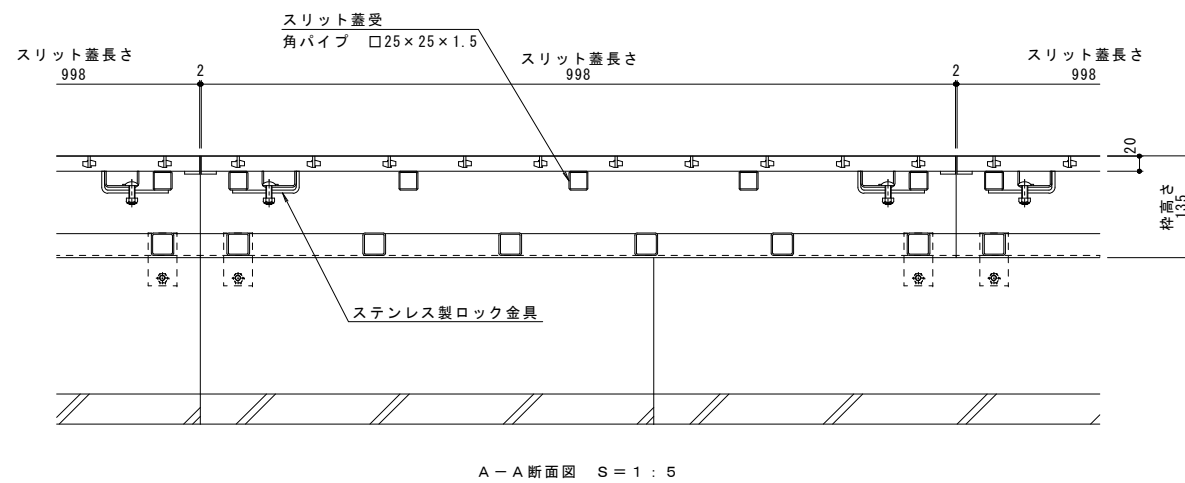
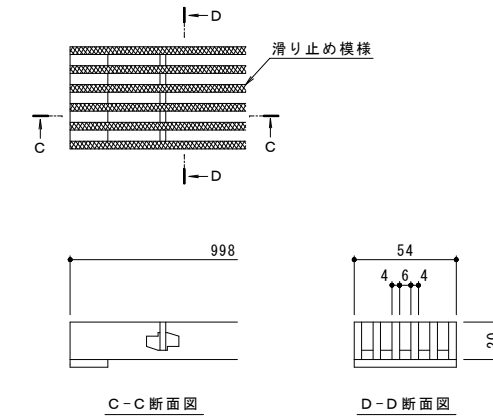
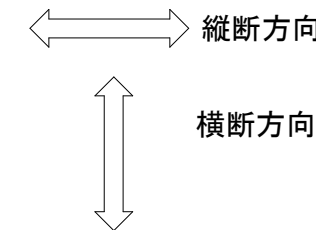
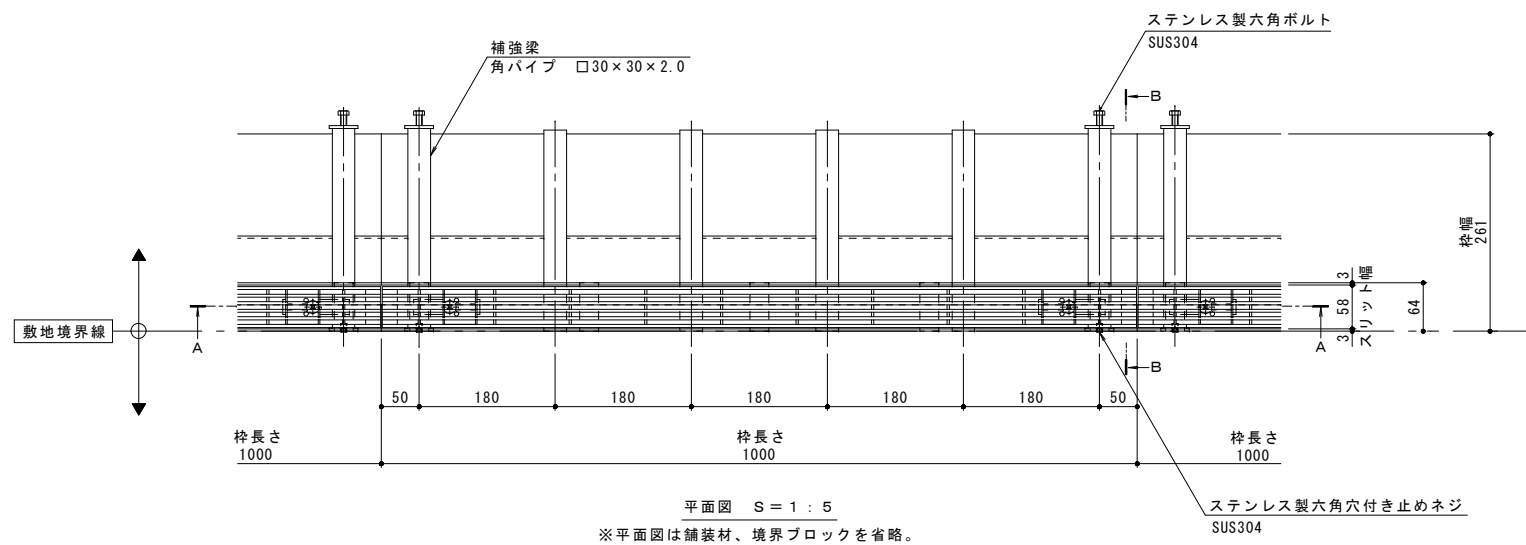


名称	U字溝用スリットみぞ蓋 敷地境界用
適用側溝	JIS A 5372 U形側溝・上ぶた式U形側溝 呼び 180 (みぞ幅 180mm)
スリット蓋	ステンレス製 SUS304 滑り止め模様付 すきま 6mm 跳ね上がり・騒音防止用ロック金具付 寸法 幅54×長さ998×高さ20
枠	ステンレス製 SUS304 スリット幅 58mm 舗装材厚90mm以下 寸法 幅261×長さ1000×高さ135
品番	カネソウ ボーダースリット スリット蓋 : VSMQ-0620 P=10 枠 : BKIA-14E-1820 S=60

強度性能	
強度	T-14 : 後輪1輪荷重54.9kN(5,600kgf) 総重量14トンまでの車両の乗り入れが可能
主な使用場所	建物内、建物敷地内、公園敷地内、 車道以外で車両の乗り入れる可能性のある場所
車両進行方向	横断方向、縦断方向
衝撃係数	0
荷重	54.9kN
後輪接地面積	200×500 mm



年・月・日	内	製図検図	年・月・日	内	製図検図備考
・			・		
・			・		
・			・		

本図面記載の縮尺は、A1用紙へ出力した場合の縮尺です。

工事名称	製図	検図	作成年月日	カネソウ株式会社
図面名称 U字溝用スリットみぞ蓋 敷地境界用 ボーダースリット 納まり図	ステンレス製スリット蓋 VSMQ-0620 P=10 ステンレス製枠 BKIA-14E-1820 S=60	小林瑞季	石川文和	
縮尺	1:5, 1:2	図番	1RS18149	