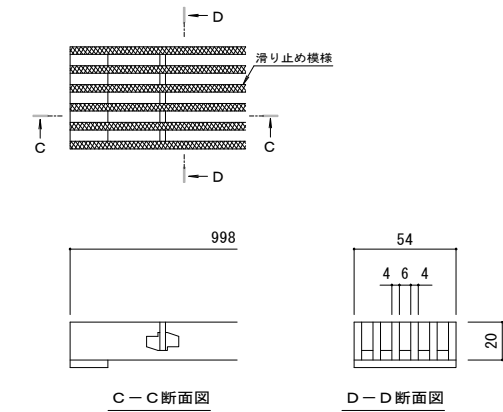
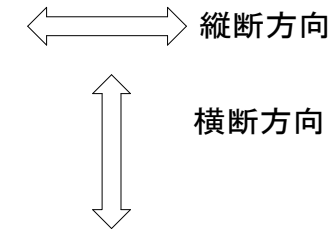
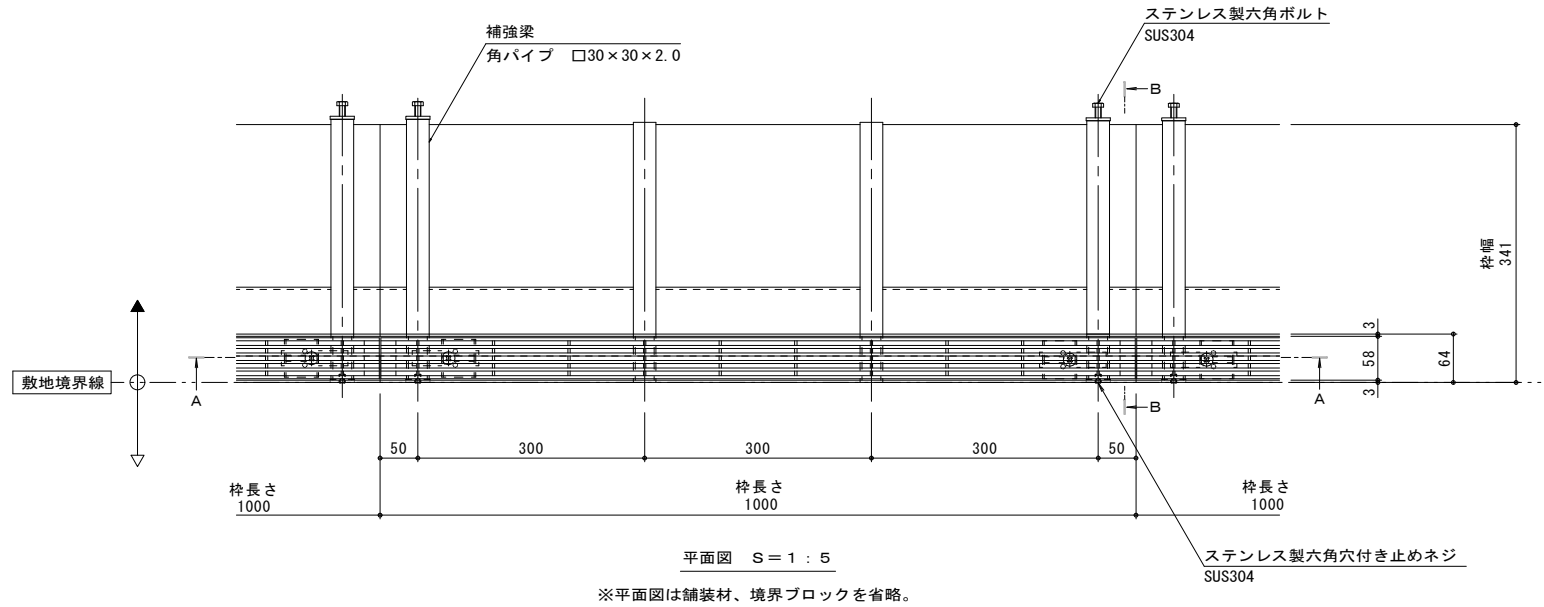
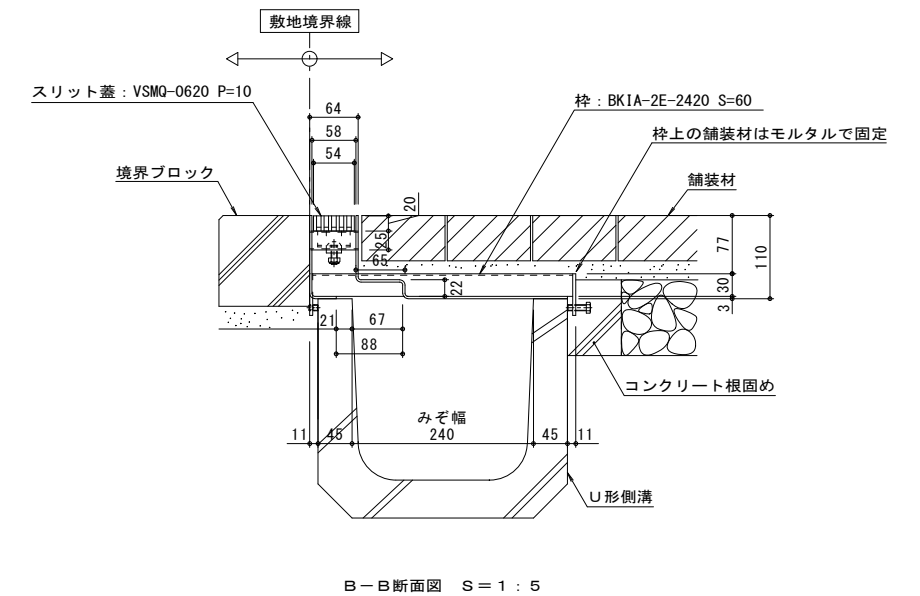
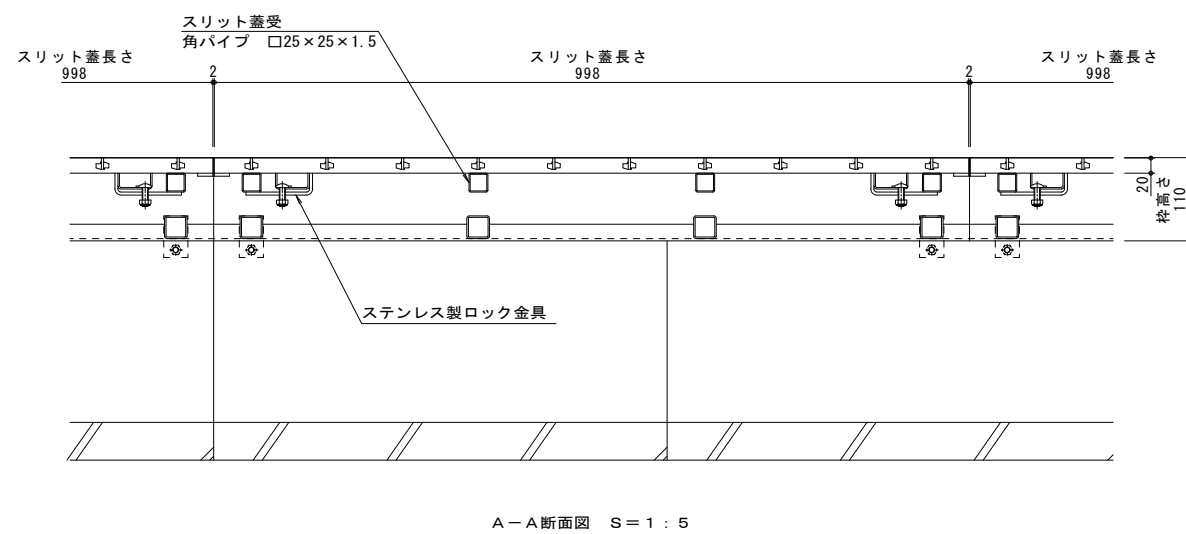


名称	U字溝用スリットみぞ蓋 敷地境界用
適用側溝	JIS A 5372 U形側溝・上ぶた式U形側溝 呼び 240 (みぞ幅 240mm)
スリット蓋	ステンレス製 SUS304
	滑り止め模様付
	すきま 6mm
	跳ね上がり・騒音防止用ロック金具付
枠	ステンレス製 SUS304
	スリット幅 58mm
	舗装材厚70mm以下
	寸法 幅341×長さ1000×高さ110
品番	カネソウ ボーダースリット スリット蓋 : VSMQ-0620 P=10 枠 : BK1A-2E-2420 S=60

強度性能	
強度	T-2 : 後輪1輪荷重7.8kN (800kgf) 総重量2トンまでの車両の乗り入れが可能
主な使用場所	建物内、建物敷地内、公園敷地内、 車道以外で車両の乗り入れる可能性のある場所
車両進行方向	横断方向、縦断方向
衝撃係数	0
荷重	7.8kN
後輪接地面積	200×160 mm



スリット蓋 詳細図 S=1:2



訂正	年・月・日	内 容	製 図 検 図	年・月・日	内 容	製 図 検 図 備 考
						本図面記載の縮尺は、A1用紙へ出力した場合の縮尺です。

工事名称	図面名称	製 図	検 図	作成年月日	カネソウ株式会社
ステンレス製スリット蓋 ボーダースリット 納まり図	ステンレス製スリット蓋 ステンレス製枠	小林瑞季	石川文和	縮尺 1:5, 1:2	
					図番 1RS18154