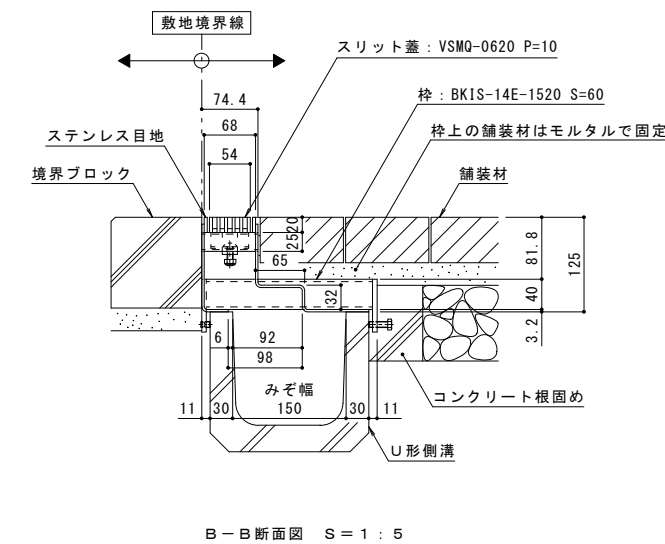
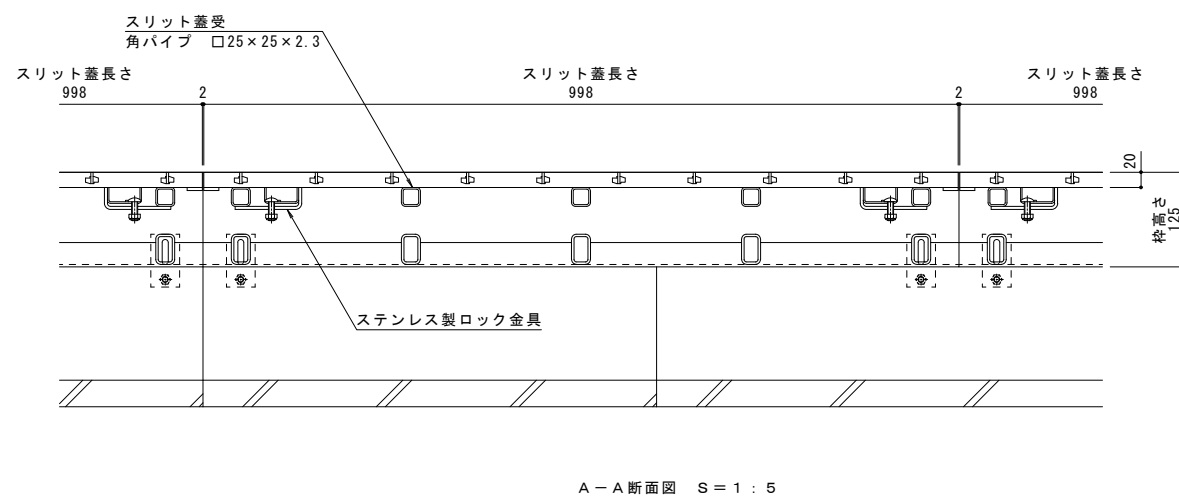
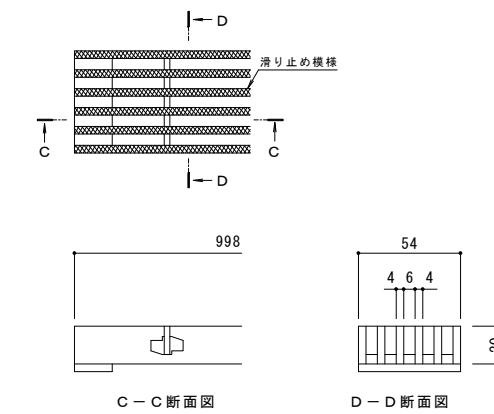
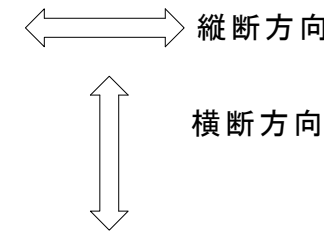
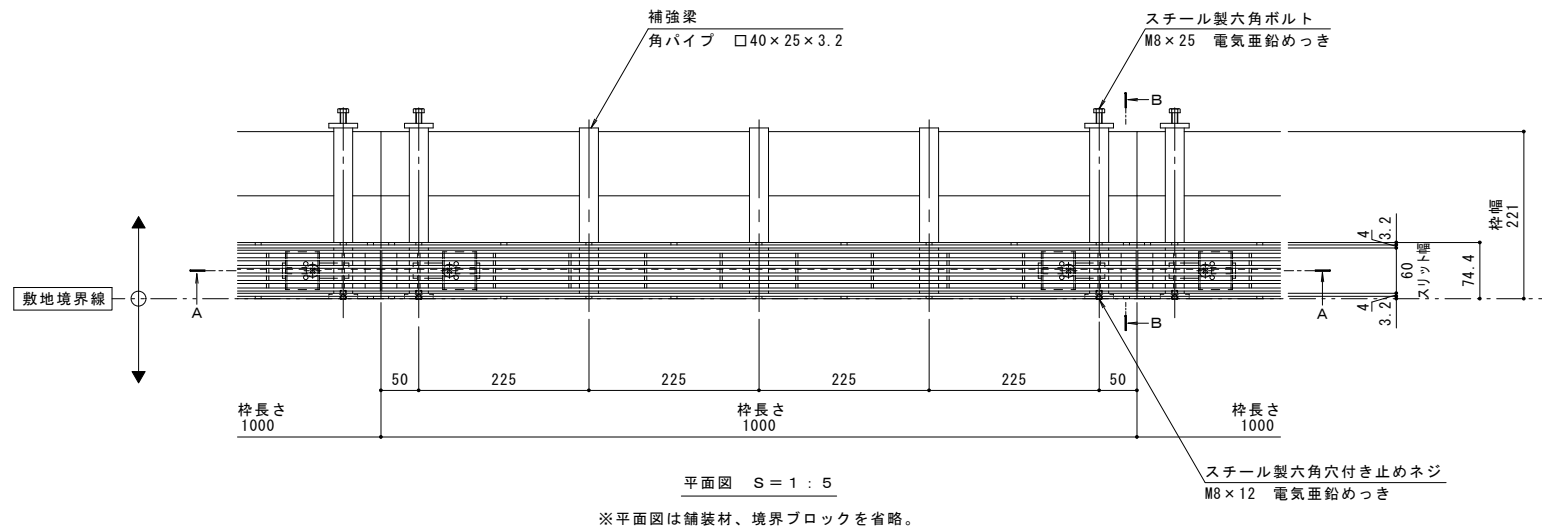


名称	U字溝用スリットみぞ蓋 敷地境界用
適用側溝	JIS A 5372 U形側溝・上ぶた式U形側溝 呼び 150 (みぞ幅150mm)
スリット蓋	ステンレス製 SUS304
	滑り止め模様付
	すきま 6mm
	跳ね上がり・騒音防止用ロック金具付 寸法 幅54×長さ998×高さ20
枠	スチール製 溶融亜鉛めっき
	ステンレス目地付
	舗装材厚70mm以下
	スリット幅 60mm 寸法 幅221×長さ1000×高さ125
品番	カネソウ ボーダースリット スリット蓋 : VSMQ-0620 P=10 枠 : BKIS-14E-1520 S=60

強度性能	
強度	T-14 : 後輪1輪荷重54.9kN(5,600kgf) 総重量14トンまでの車両の乗り入れが可能
主な使用場所	建物内、建物敷地内、公園敷地内、 車道以外で車両の乗り入れる可能性のある場所
車両進行方向	横断方向、縦断方向
衝撃係数	0
荷重	54.9kN
後輪接地面積	200×500 mm



訂正	年・月・日	内容	製図	検図	年・月・日	内容	製図	検図	備考
									本図面記載の縮尺は、A1用紙へ出力した場合の縮尺です。

工事名称	U字溝用スリットみぞ蓋 敷地境界用	ステンレス製スリット蓋	VSMQ-0620 P=10	製図	森山貴仁	検図	星野和彦	作成年月日		カネソウ株式会社
図面名称	ボーダースリット 納まり図	ステンレス目地付スチール製枠	BKIS-14E-1520 S=60	縮尺	1:5, 1:2	図番	1RS16691			