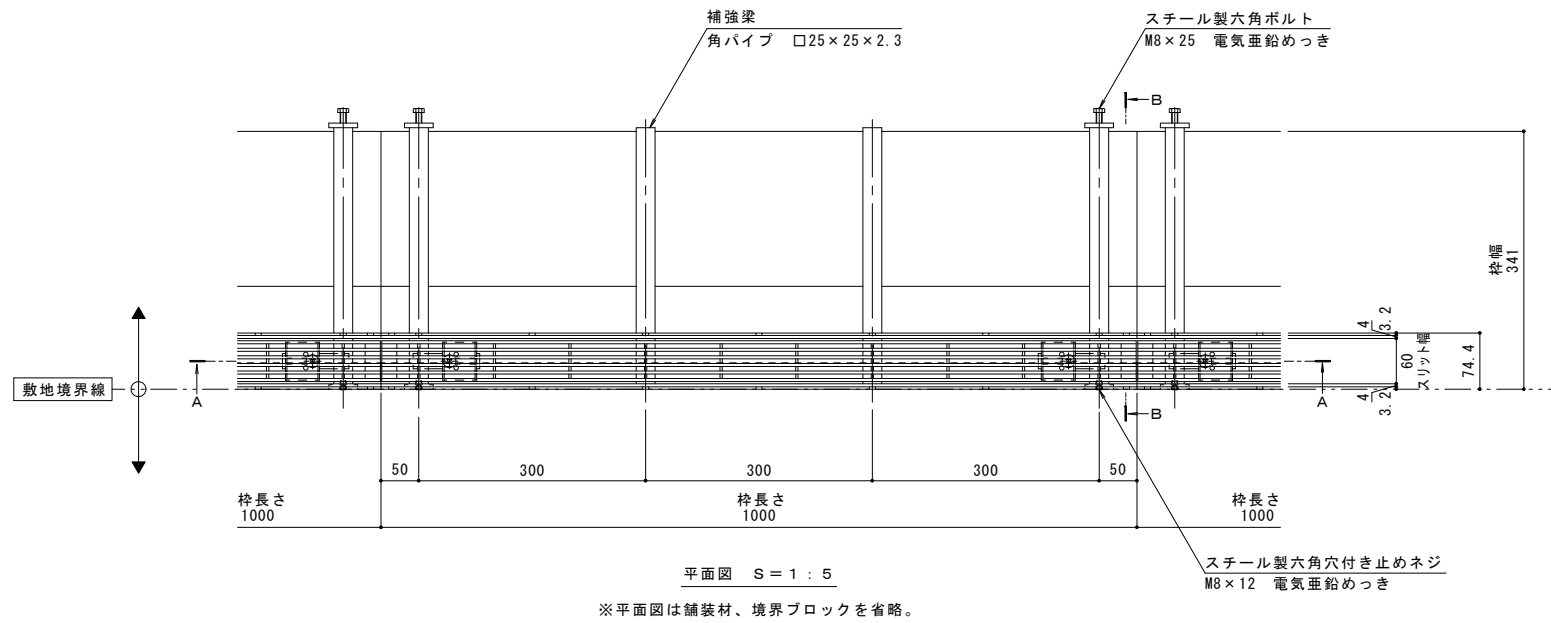
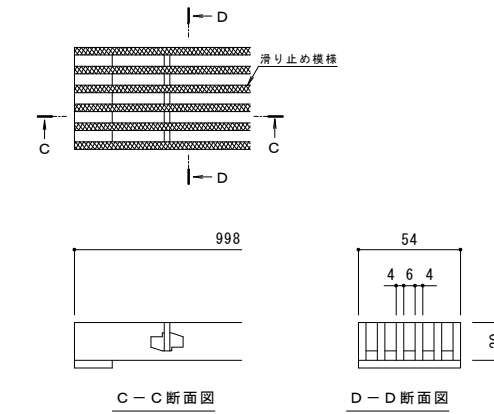


名称	U字溝用スリットみぞ蓋 敷地境界用
適用側溝	JIS A 5372 U形側溝・上ぶた式U形側溝 呼び 240 (みぞ幅240mm)
スリット蓋	ステンレス製 SUS304
	滑り止め模様付
	すきま 6mm
	跳ね上がり・騒音防止用ロック金具付
枠	寸法 幅54×長さ998×高さ20
	スチール製 溶融亜鉛めっき
	ステンレス目地付
	舗装材厚70mm以下
品番	スリット幅 60mm
	寸法 幅341×長さ1000×高さ110
	カナソウ ボーダースリット
	スリット蓋 : VSMQ-0620 P=10 枠 : BKIS-2E-2420 S=60

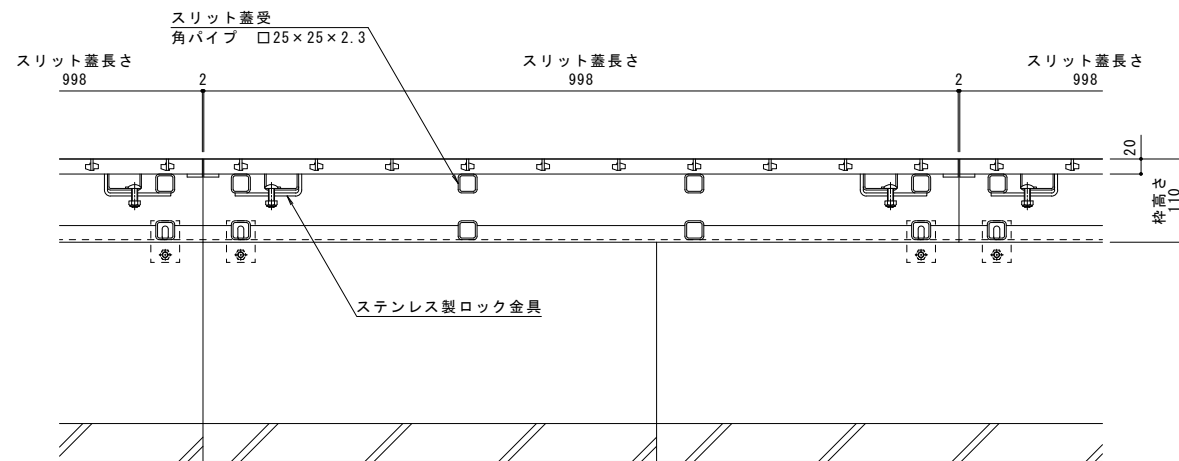
強度性能	
強度	T-2 : 後輪1輪荷重7.8kN(800kgf) 総重量2トンまでの車両が通行可能
主な使用場所	建物内、建物敷地内、公園敷地内、 車道以外で車両の乗り入れる可能性のある場所
車両進行方向	横断方向、縦断方向
衝撃係数	0
荷重	7.8kN
後輪接地面積	200×160 mm



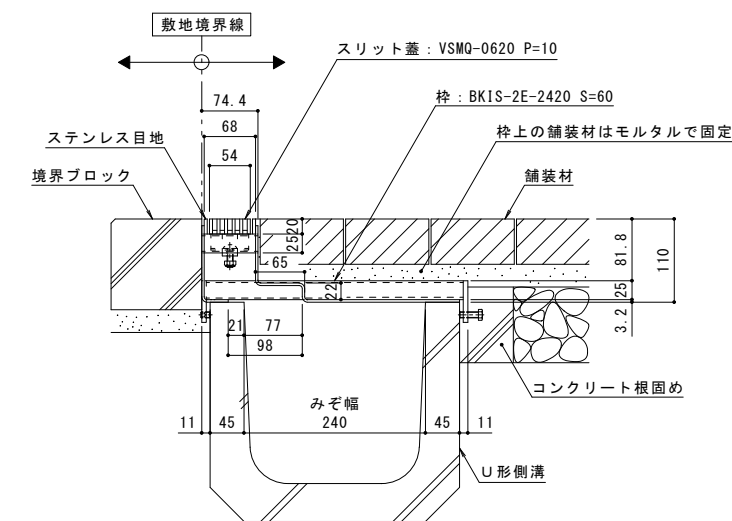
縦断方向
横断方向



スリット蓋 詳細図 S=1:2



A-A断面図 S=1:5



B-B断面図 S=1:5

訂	年・月・日	内	製	検	年・月・日	内	製	検	考
正

本図面記載の縮尺は、A1用紙へ出力した場合の縮尺です。

工事名称	U字溝用スリットみぞ蓋 敷地境界用	ステンレス製スリット蓋	VSMQ-0620 P=10	製	森山貴仁	検	星野和彦	作成年月日		
図面名称	ボーダースリット 納まり図	ステンレス目地付スチール製枠	BKIS-2E-2420 S=60	製		検		縮尺	1:5, 1:2	
									図番	1RS16697