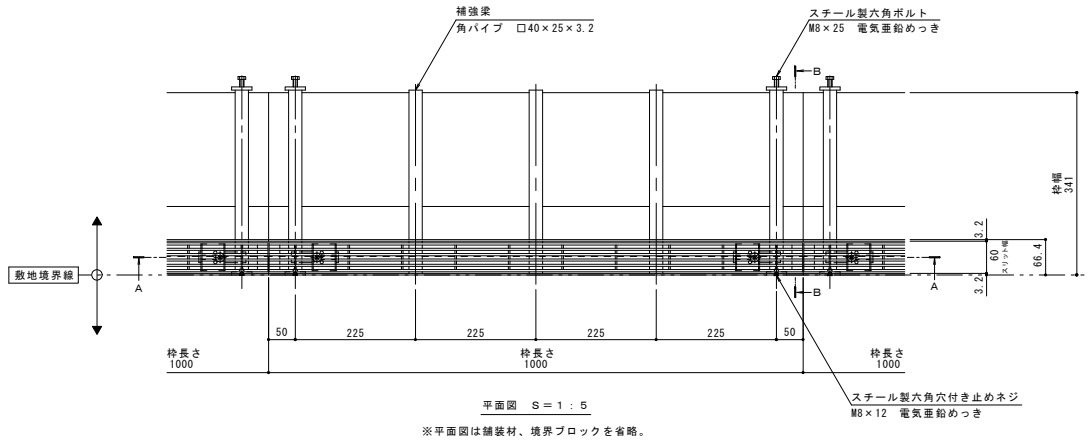
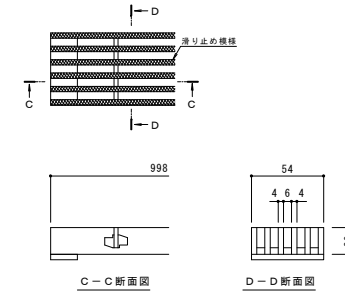


名称	U字溝用スリットみぞ蓋 敷地境界用
適用側溝	JIS A 5372 U形側溝・上ぶた式U形側溝 呼び 240 (みぞ幅240mm)
スリット蓋	ステンレス製 SUS304 滑り止め模様付 すきま 6mm 跳ね上がり・騒音防止用ロック金具付 寸法 幅54×長さ998×高さ20
枠	スチール製 溶融亜鉛めっき スリット幅 60mm 舗装材厚70mm以下 寸法 幅341×長さ1000×高さ125
品番	カネソウ ボーダースリット スリット蓋 : VSMQ-0620 P=10 枠 : BKIT-14E-2420 S=60

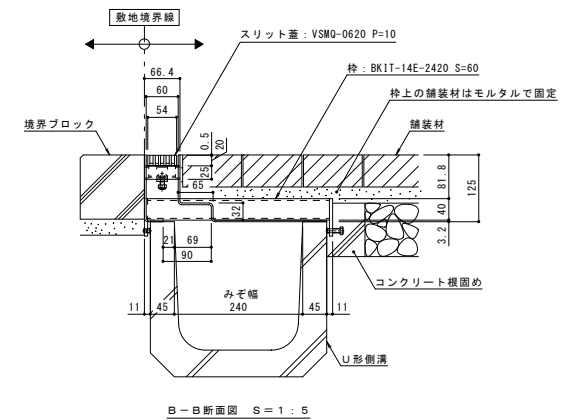
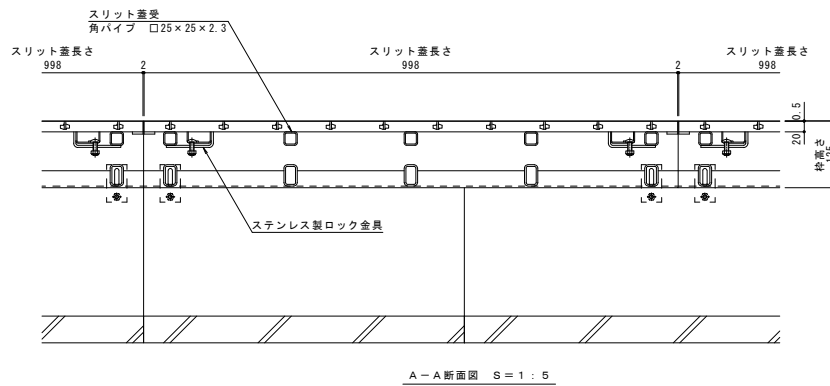
強度性能	
強度	T-14 : 後輪1輪荷重54.9kN(5,600kgf) 総重量14トンまでの車両の乗り入れが可能
主な使用場所	建物内、建物敷地内、公園敷地内、 車道以外で車両の乗り入れの可能性がある場所
車両進行方向	横断方向、縦断方向
衝撃係数	0
荷重	54.9kN
後輪接地面積	200×500 mm



縦断方向  
横断方向



スリット蓋 詳細図 S=1:2



日	年・月・日	内	容	製図	検印	年・月・日	内	容	製図	検印	備考
日	年・月・日	内	容	製図	検印	年・月・日	内	容	製図	検印	備考

本図面記載の縮尺は、A1用紙へ出力した場合の縮尺です。

工事名称	U字溝用スリットみぞ蓋 敷地境界用	製図	住田和穂	検印	星野和彦	作成年月日	2024.05.12	縮尺	1:5, 1:2	図番	1RS16705
図面名称	U字溝用スリットみぞ蓋 敷地境界用 ボーダースリット 納まり図	ステンレス製スリット蓋 スチール製枠	VSMQ-0620 P=10 BKIT-14E-2420 S=60								