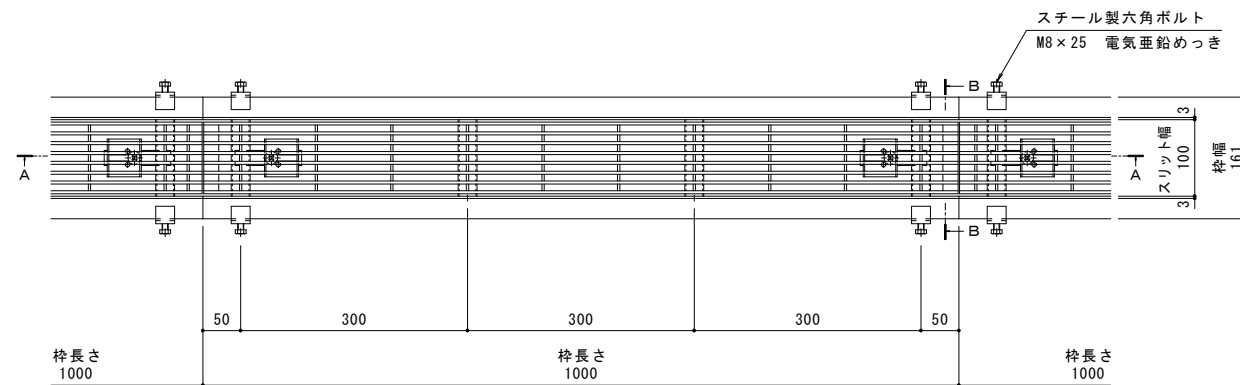
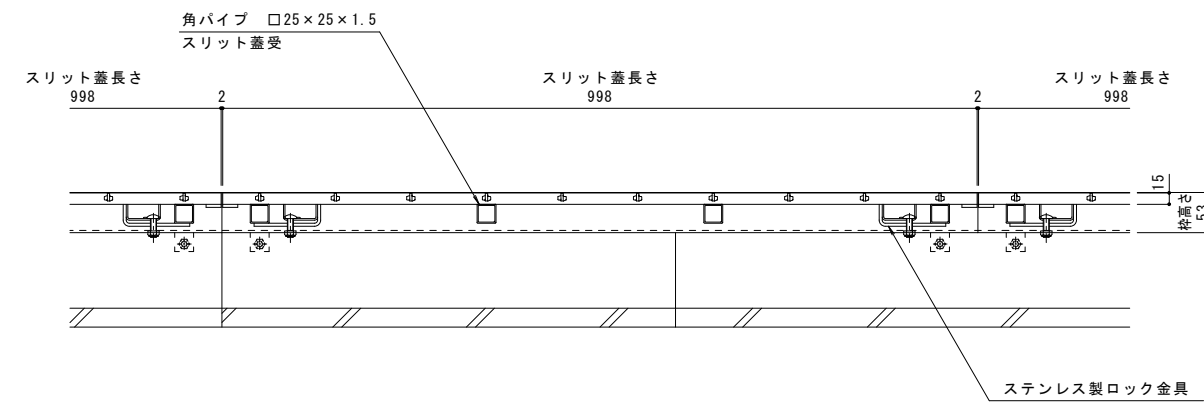


| | |
|-------|---|
| 名称 | U字溝用スリットみぞ蓋 敷地内用 |
| 適用側溝 | U形側溝・上ぶた式U形側溝 呼び 90 (みぞ幅90mm) 呼び 100 (みぞ幅100mm) |
| スリット蓋 | ステンレス製 SUS304 滑り止め模様付 すきま 9mm 跳ね上がり・騒音防止用ロック金具付 寸法 幅95×長さ998×高さ15 |
| 枠 | ステンレス製 SUS304 スリット幅 100mm 舗装材厚 40mm以下 寸法 幅161×長さ1000×高さ53 |
| 品番 | カネソウ パーチカルスリット スリット蓋 : VSMQ-1015 枠 : VSL-M-1015 |

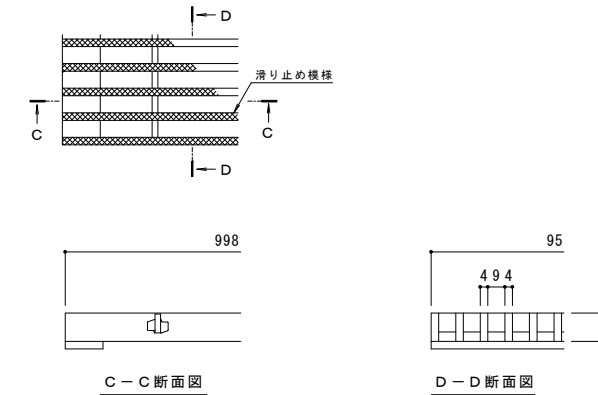
| 強度性能 | |
|--------|---|
| 強度 | 歩行用 : 5kN/m ² (等分布荷重) 道路橋示方書 歩道等の群集荷重 |
| 主な使用場所 | 歩道、建物内、犬走り |
| 荷重 | 5kN/m ² |
| 許容たわみ量 | δ b = みぞ幅 / 300 |



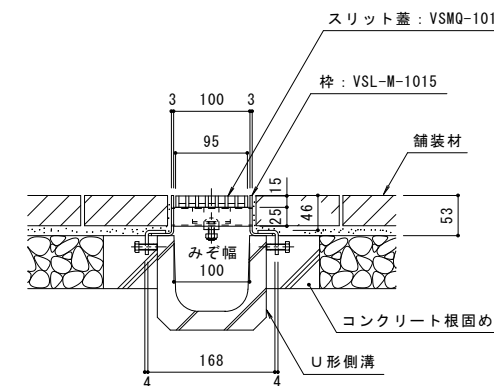
平面図 S = 1 : 5
※平面図は舗装材を省略。



A-A断面図 S = 1 : 5



スリット蓋 詳細図 S = 1 : 2



B-B断面図 S = 1 : 5

※図面はU型側溝呼び100を示します。

| | | | | | | | | | |
|---|-------|----|----|----|-------|----|----|----|-----------------------------|
| 訂 | 年・月・日 | 内容 | 製図 | 検図 | 年・月・日 | 内容 | 製図 | 検図 | 備考 |
| 正 | | | | | | | | | 本図面記載の縮尺は、A1用紙へ出力した場合の縮尺です。 |

| | | | | |
|---|------|------|----------|----------|
| 工事名称 | 製図 | 検図 | 作成年月日 | カネノウ株式会社 |
| 図面名称 | 製図 | 検図 | 図尺 | |
| U字溝用スリットみぞ蓋 敷地内用 パーチカルスリット 納まり図 | 上田達也 | 石川文和 | 2015.8.3 | 1RS15577 |
| ステンレス製スリット蓋 VSMQ-1015 ステンレス製枠 VSL-M-1015 | | | 1:5, 1:2 | |