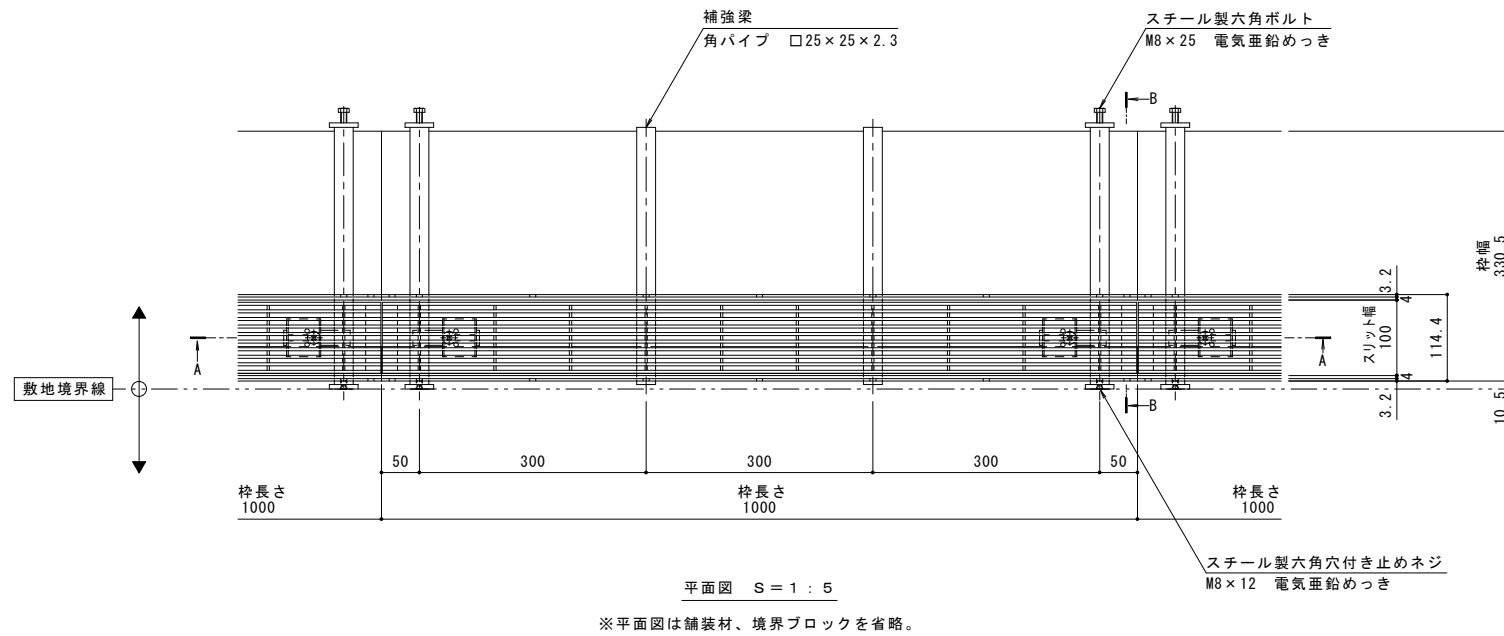
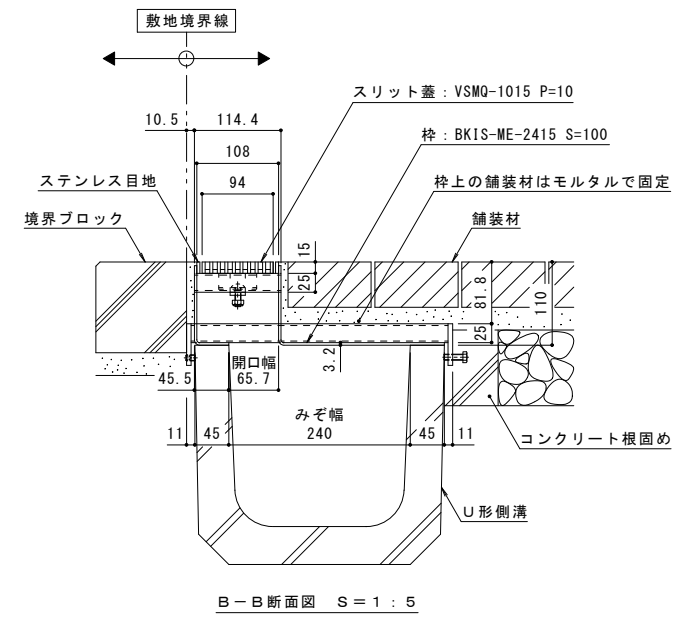
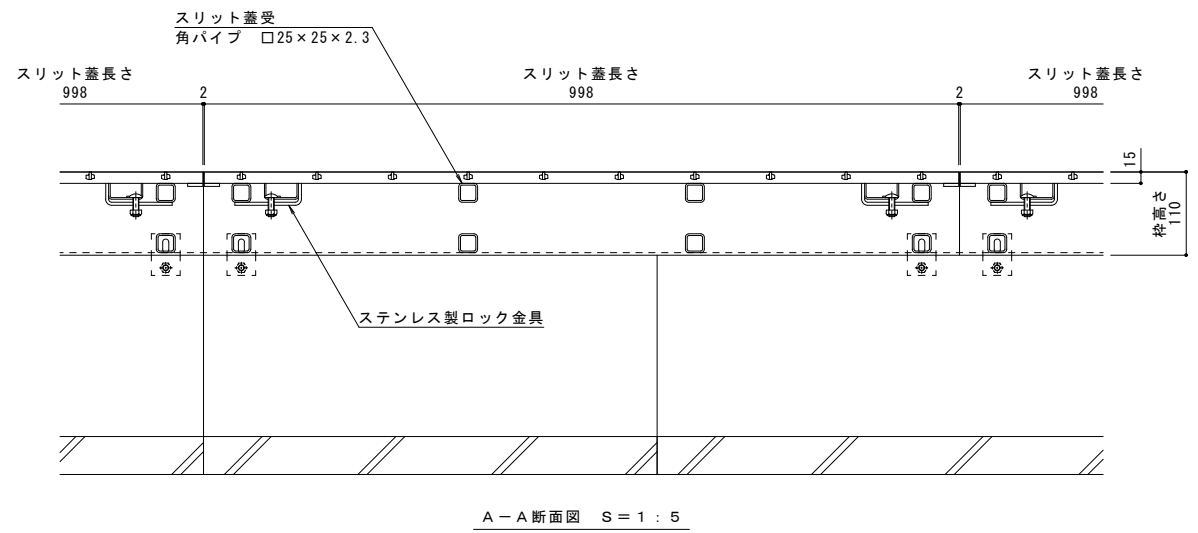
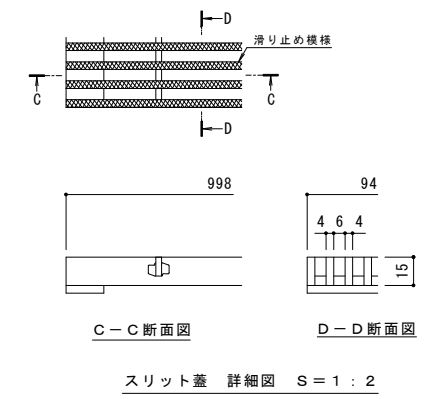


名称	U字溝用スリットみぞ蓋 敷地境界用
適用側溝	JIS A 5372 U形側溝・上ぶた式U形側溝 呼び 240 (みぞ幅240mm)
スリット蓋	ステンレス製 SUS304
	滑り止め模様付
	すきま 6mm
	跳ね上がり・騒音防止用ロック金具付
枠	寸法 幅94×長さ998×高さ15
	スチール製 溶融亜鉛めっき
	ステンレス目地付
	スリット幅 100mm
品番	舗装材厚70mm以下
	寸法 幅330.5×長さ1000×高さ110
	カネソウ ボーダースリット スリット蓋 : VSMQ-1015 P=10 枠 : BKIS-ME-2415 S=100

強度性能	
強度	歩行用 : 5.0kN/m ² (等分布荷重) 道路橋示方書 歩道等の群集荷重
主な使用場所	歩道、建物内、犬走り
荷重	5.0kN/m ²



縦断方向
横断方向



訂正	年・月・日	内容	製図	検図	年・月・日	内容	製図	検図	備考	工事名称	製図	検図	作成年月日	カネソウ株式会社 1RS16055
									本図面記載の縮尺は、A1用紙へ出力した場合の縮尺です。	U字溝用スリットみぞ蓋 敷地境界用 ボーダースリット 納まり図	ステンレス製スリット蓋 ステンレス目地付スチール製枠	VSMQ-1015 P=10 BKIS-ME-2415 S=100	森山貴仁 伊藤博幸	