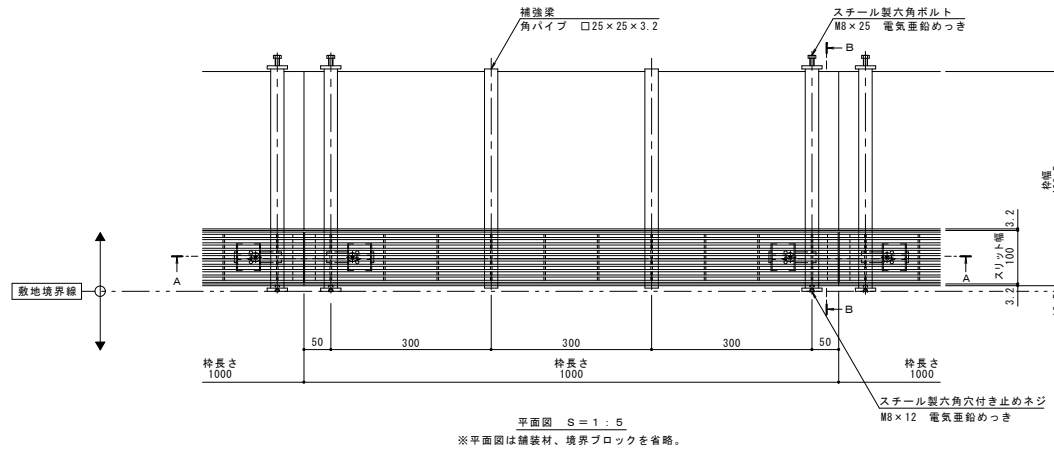
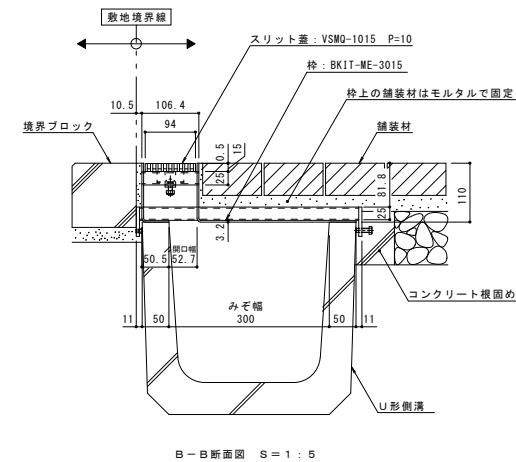
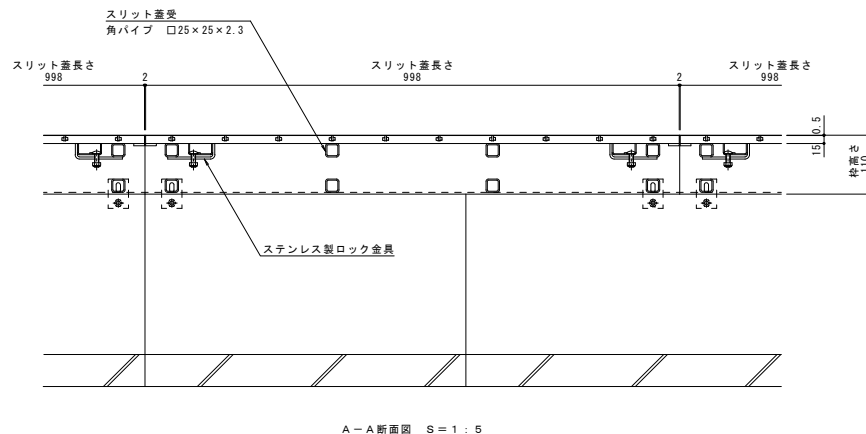
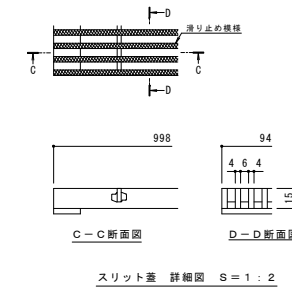


名称	U字溝用スリットみぞ蓋 敷地境界用
適用側溝	JIS A 5372 U形側溝・上ぶた式U形側溝 呼び 300A, 300B, 300C (みぞ幅300mm)
スリット蓋	ステンレス製 SUS304 滑り止め模様付 すきま 6mm 跳ね上がり・騒音防止用ロック金具付 寸法 幅94×長さ998×高さ15
枠	スチール製 溶融亜鉛めっき スリット幅 100mm 舗装材厚 70mm以下 寸法 幅400.5×長さ1000×高さ110
品番	カネソウ ボーダースリット スリット蓋 : VSMQ-1015 P=10 枠 : BKIT-ME-3015

強度性能	
強度	歩行用 : 5.0kN/m <sup>2</sup> (等分布荷重) 道路橋示方書 歩道等の群集荷重
主な使用場所	歩道、建物内、犬走り
荷重	5.0kN/m <sup>2</sup>



縦断方向  
横断方向



年・月・日	内	容	製図	検印	備考	年・月・日	内	容	製図	検印	備考
..	..	..	..	..	..	..	..	..	..	..	..
..	..	..	..	..	..	..	..	..	..	..	..

本図面記載の縮尺は、A1用紙へ出力した場合の縮尺です。

工事名称	U字溝用スリットみぞ蓋 敷地境界用	ステンレス製スリット蓋	VSMQ-1015 P=10	製図	森山貴仁	検印	伊藤博幸	作成年月日	2016.04.11	縮尺	1:5.1:2	図番	1RS16092
図面名称	ボーダースリット 敷まり図	スチール製枠	BKIT-ME-3015	縮尺	1:5.1:2	図番	1RS16092	カネソウ株式会社					