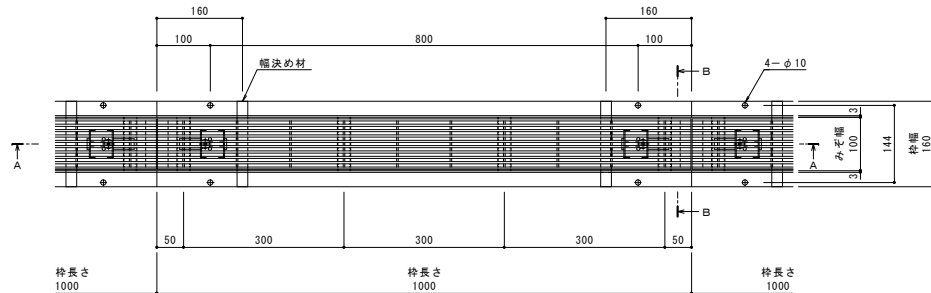
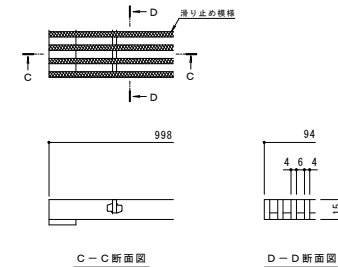


名称	鋼製溝付スリットみぞ蓋 自由勾配タイプ 中間用
側溝寸法	みぞ幅：100mm みぞ深さ：枠天端より65~180mm
スリット蓋	ステンレス製 SUS304 滑り止め模様付 すきま 6mm 跳ね上がり・騒音防止用ロック金具付 寸法 幅94×長さ998×高さ15
枠	ステンレス製 SUS304 寸法 幅160×長さ1000×高さ200
品番	カネソウ スマートスリット スリット蓋：VSMQ-1015 P=10 枠：SCFS-M-1015 H=200

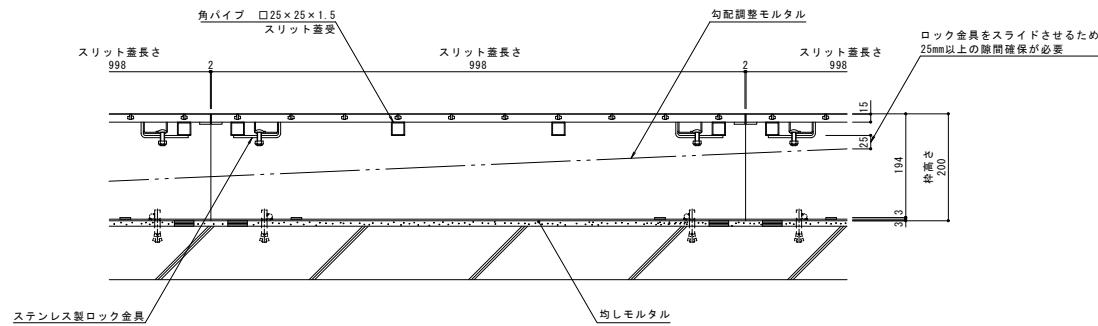
強度性能	
強度	歩行用：5.0kN/m ² （等分布荷重） 道路橋示方書 歩道等の群集荷重
主な使用場所	歩道、建物内、犬走り
荷重	5.0kN/m ²
許容たわみ量	δb=みぞ幅/300



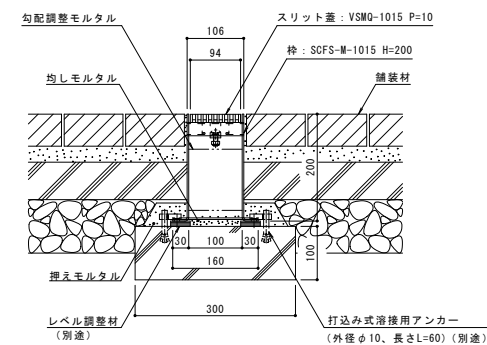
平面図 S=1:5
※平面図は製品単体を示す。



スリット蓋 詳細図 S=1:2



A-A断面図 S=1:5



B-B断面図 S=1:5

訂	年・月・日	内	容	変更	検査	年・月・日	内	容	変更	検査	備考
社	-	-	-	-	-	-	-	-	-	-	本図面記載の縮尺は、A1用紙へ出力した場合の縮尺です。

工事名称	図面名称	図面内容	製図	検印	作成年月日	承認	社名
鋼製溝付スリットみぞ蓋 自由勾配タイプ 中間用	鋼製溝付スリットみぞ蓋 自由勾配タイプ 中間用	ステンレス製スリット蓋 VSMQ-1015 P=10 ステンレス製枠 SCFS-M-1015 H=200	森山貴仁	石川文和	2015.7.8		カネソウ株式会社
	スマートスリット 納まり図				縮尺 1:5, 1:2		図番 1RS15638