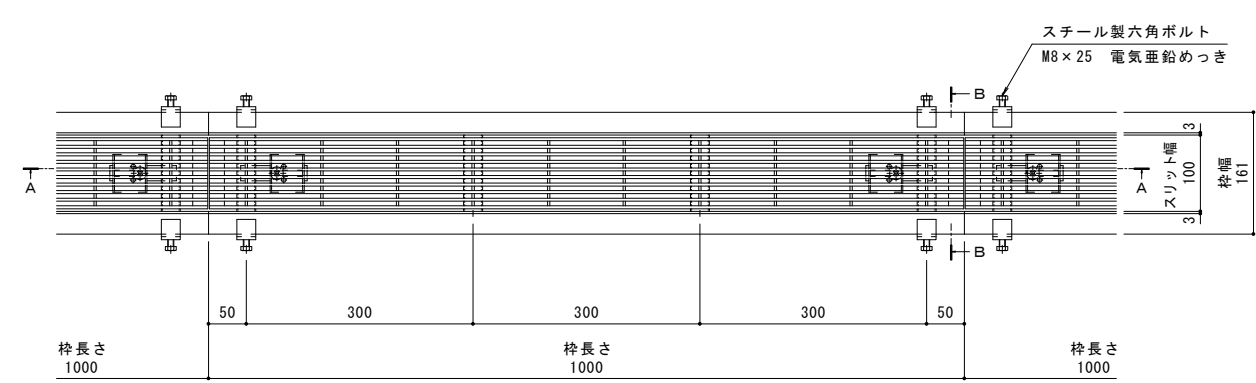
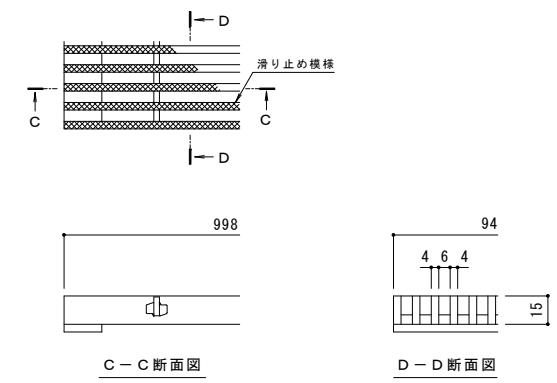


名称	U字溝用スリットみぞ蓋 敷地内用
適用側溝	U形側溝・上ぶた式U形側溝 呼び 100 (みぞ幅100mm)
スリット蓋	ステンレス製 SUS304
	滑り止め模様付
	すきま 6mm
	跳ね上がり・騒音防止用ロック金具付
	寸法 幅94×長さ998×高さ15
枠	ステンレス製 SUS304
	スリット幅 100mm
	舗装材厚 40mm以下 寸法 幅161×長さ1000×高さ53
品番	カネソウ パーチカルスリット スリット蓋 : VSMQ-1015 (P=10) 枠 : VSL-M-1015

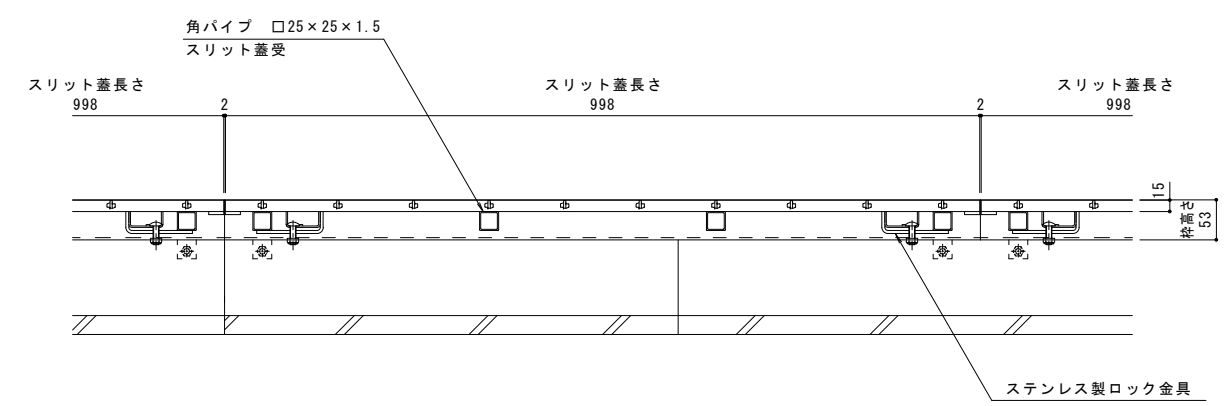
強度性能	
強度	歩行用 : 5kN/m ² (等分布荷重) 道路橋示方書 歩道等の群集荷重
主な使用場所	歩道、建物内、犬走り
荷重	5kN/m ²
許容たわみ量	δ b = みぞ幅 / 300



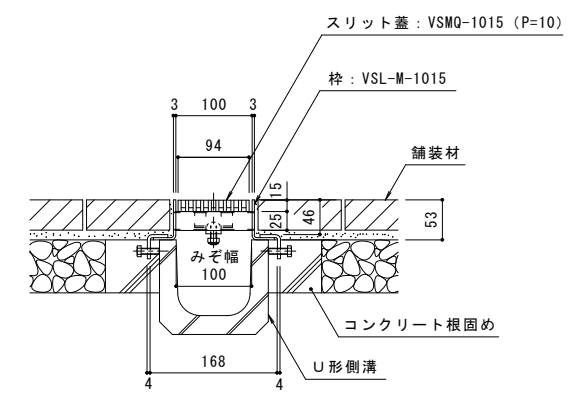
平面図 S=1:5
※平面図は舗装材を省略。



スリット蓋 詳細図 S=1:2



A-A断面図 S=1:5



B-B断面図 S=1:5

訂正	年・月・日	内容	製図	検図	備考
					本図面記載の縮尺は、A1用紙へ出力した場合の縮尺です。

工事名称	U字溝用スリットみぞ蓋 敷地内用 パーチカルスリット 納まり図	製図	上田達也	検図	石川文和	作成年月日	2015.8.3	縮尺	1:5, 1:2	図章	カネソウ株式会社 1RS15581
------	------------------------------------	----	------	----	------	-------	----------	----	----------	----	----------------------