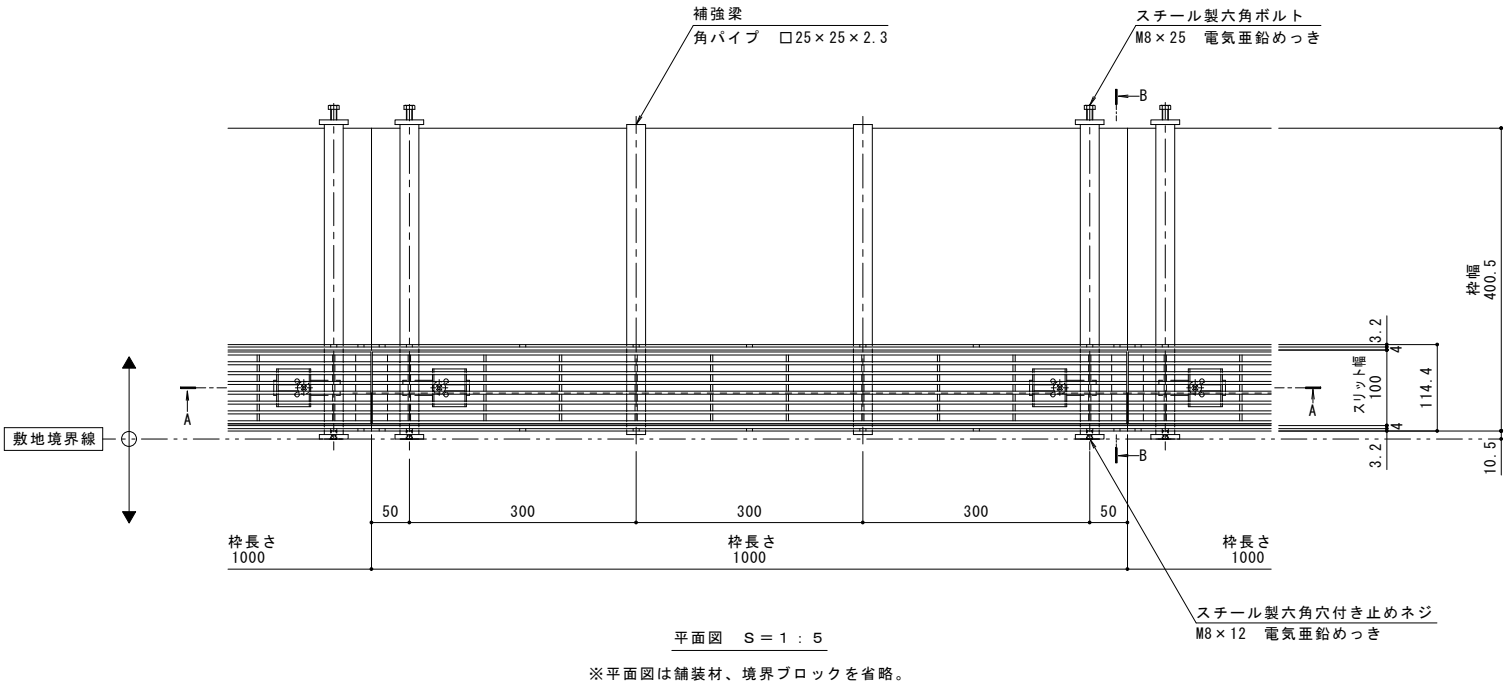
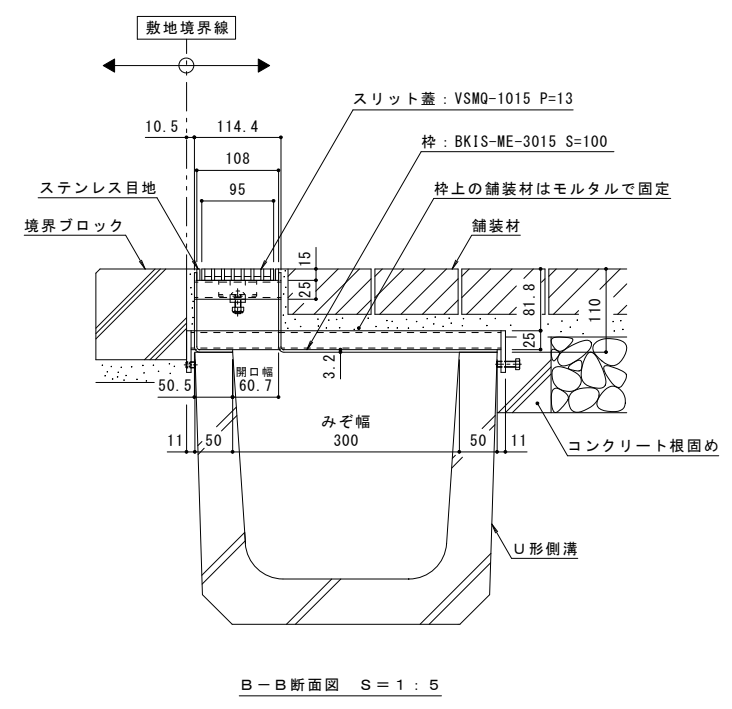
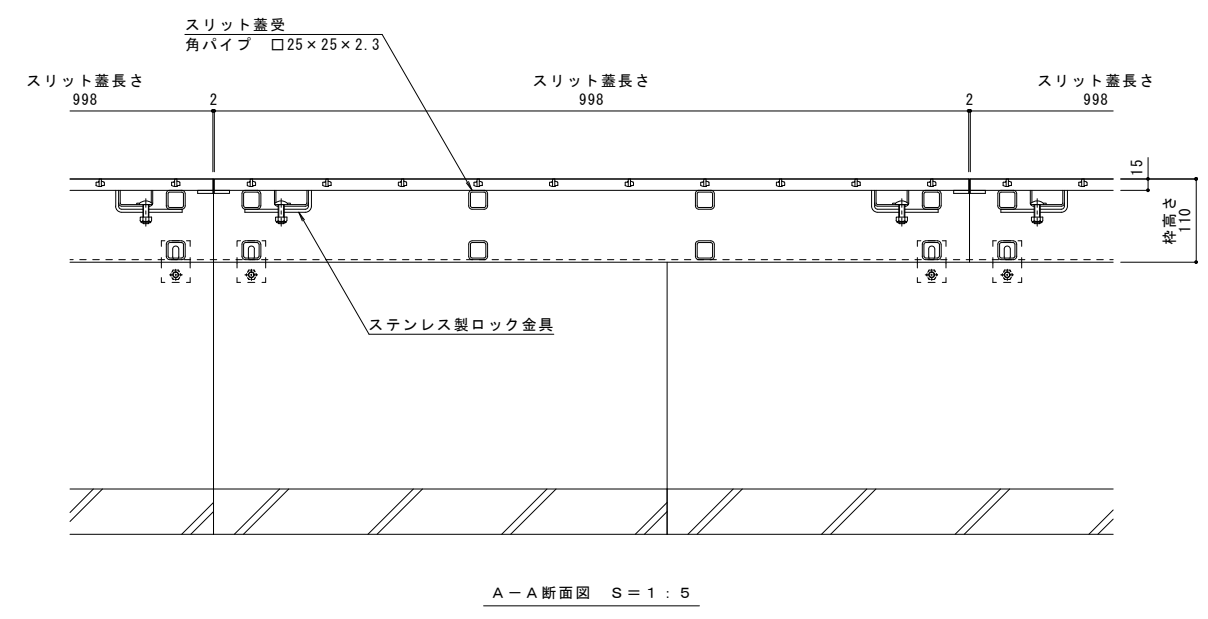
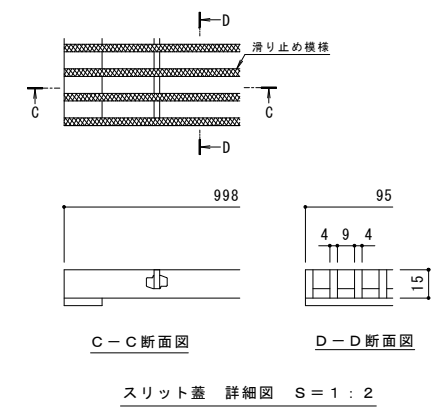


| | |
|-------|---|
| 名称 | U字溝用スリットみぞ蓋 敷地境界用 |
| 適用側溝 | JIS A 5372 U形側溝・上ぶた式U形側溝 呼び 300A, 300B, 300C (みぞ幅300mm) |
| スリット蓋 | ステンレス製 SUS304 |
| | 滑り止め模様付 |
| | すきま 9mm |
| | 跳ね上がり・騒音防止用ロック金具付 |
| 枠 | 寸法 幅95×長さ998×高さ15 |
| | スチール製 溶融亜鉛めっき |
| | ステンレス目地付 |
| | スリット幅 100mm |
| 品番 | 舗装材厚70mm以下 |
| | 寸法 幅400.5×長さ1000×高さ110 |
| | カネソウ ボーダースリット スリット蓋 : VSMQ-1015 P=13 枠 : BKIS-ME-3015 S=100 |

| 強度性能 | |
|--------|---|
| 強度 | 歩行用 : 5.0kN/m ² (等分布荷重) 道路橋示方書 歩道等の群集荷重 |
| 主な使用場所 | 歩道、建物内、犬走り |
| 荷重 | 5.0kN/m ² |



縦断方向
横断方向



| | | | | | | | | | | | | | | |
|----|-------|----|----|----|-------|----|----|----|-----------------------------|------------------------------------|-------------------------------|--------------------------------------|-----------------------|----------------------|
| 訂正 | 年・月・日 | 内容 | 製図 | 検図 | 年・月・日 | 内容 | 製図 | 検図 | 備考 | 工事名称 | 製図 | 検図 | 作成年月日 | カネノウ株式会社 1RS16044 |
| | | | | | | | | | 本図面記載の縮尺は、A1用紙へ出力した場合の縮尺です。 | U字溝用スリットみぞ蓋 敷地境界用 ボーダースリット 納まり図 | ステンレス製スリット蓋 ステンレス目地付スチール製枠 | VSMQ-1015 P=13 BKIS-ME-3015 S=100 | 森山貴仁 伊藤博幸 1:5, 1:2 | |