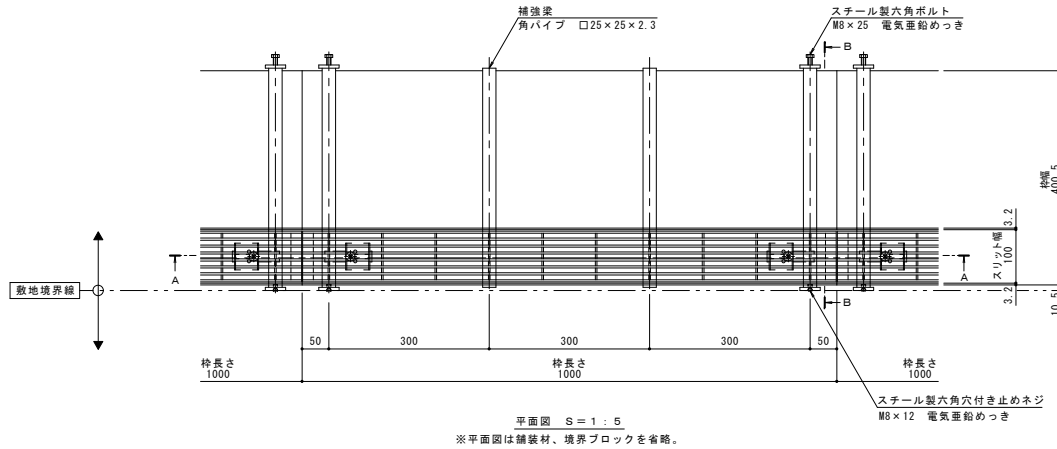
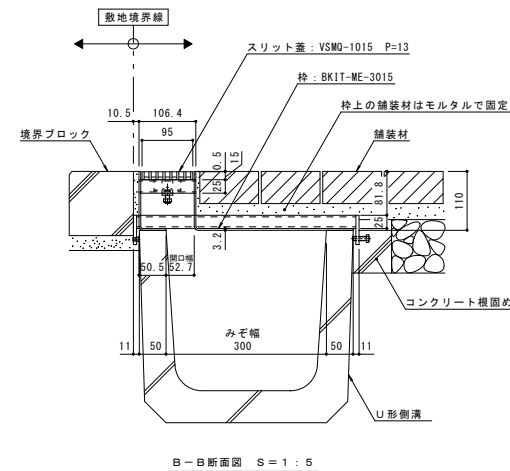
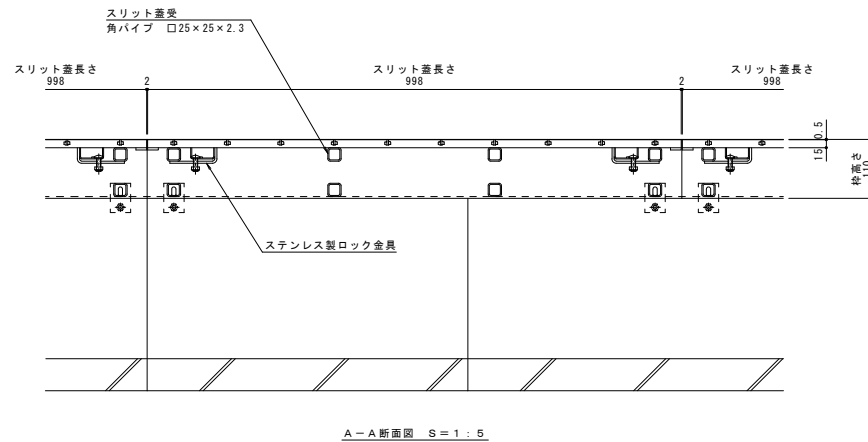
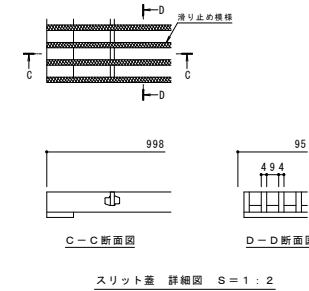


名称	U字溝用スリットみぞ蓋 敷地境界用
適用側溝	JIS A 5372 U形側溝・上ぶた式U形側溝 呼び 300A, 300B, 300C (みぞ幅300mm)
スリット蓋	ステンレス製 SUS304 滑り止め模様付 すきま 9mm 跳ね上がり・騒音防止用ロック金具付 寸法 幅95×長さ998×高さ15
枠	スチール製 溶融亜鉛めっき スリット幅 100mm 舗装材厚 70mm以下 寸法 幅400.5×長さ1000×高さ110
品番	カナソウ ボーダースリット スリット蓋 : VSMQ-1015 P=13 枠 : BK1T-ME-3015

強度性能	
強度	歩行用 : 5.0kN/m ² (等分布荷重) 道路橋示方書 歩道等の群集荷重
主な使用場所	歩道、建物内、犬走り
荷重	5.0kN/m ²



縦断方向
横断方向



年・月・日	内	番	取説	検定	年・月・日	内	番	取説	検定	備考
										本図面記載の縮尺は、A1用紙へ出力した場合の縮尺です。

工事名称	U字溝用スリットみぞ蓋 敷地境界用	ステンレス製スリット蓋	VSMQ-1015 P=13	製図	森山貴仁	作成年月日	2016.04.07	カナソウ株式会社 1 R S 1 6 0 8 0
図面名称	ボーダースリット 納まり図	スチール製枠	BK1T-ME-3015	製図	伊藤博幸	縮尺	1:5, 1:2	