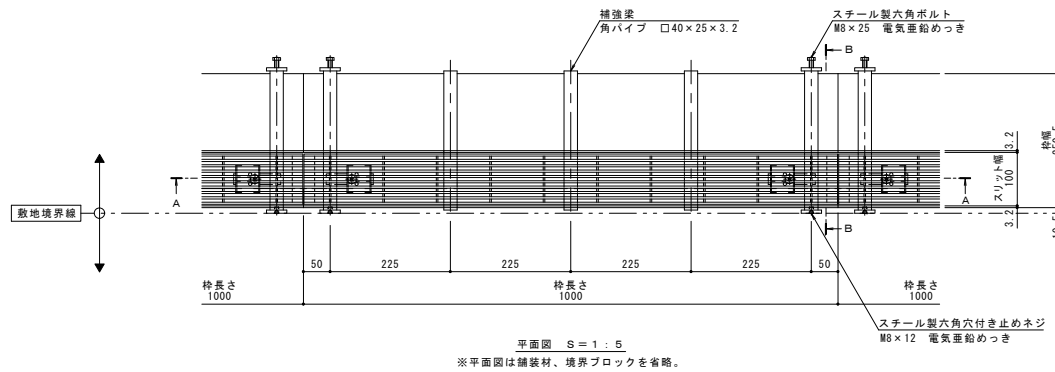
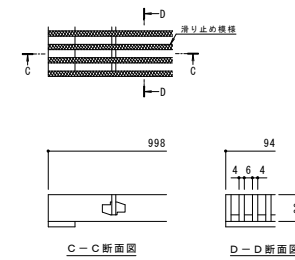


名称	U字溝用スリットみぞ蓋 敷地境界用
適用側溝	JIS A 5372 U形側溝・上ぶた式U形側溝 呼び 180 (みぞ幅180mm)
スリット蓋	ステンレス製 SUS304
	滑り止め模様付
	すきま 6mm
	跳ね上がり・騒音防止用ロック金具付
枠	寸法 幅94×長さ998×高さ20
	スチール製 溶融亜鉛めっき
	スリット幅 100mm
	舗装材厚 70mm以下
品番	寸法 幅250.5×長さ1000×高さ125
	カネソウ ボーダースリット
	スリット蓋 : VSMQ-1020 P=10 枠 : BK1T-14E-1820

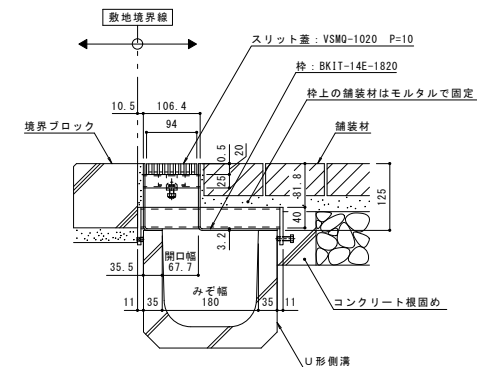
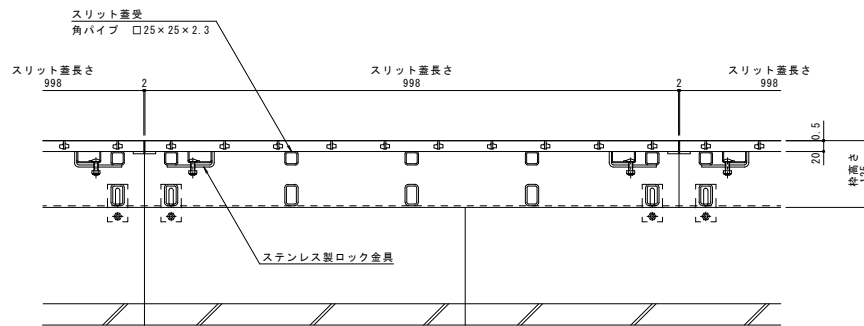
強度性能	
強度	T-14 : 後輪1輪荷重54.9kN(5,600kgf) 総重量14トンまでの車両の乗り入れが可能
主な使用場所	建物内、建物敷地内、公園敷地内、 車道以外で車両の乗り入れる可能性のある場所
車両進行方向	横断方向、縦断方向
衝撃係数	0
荷重	54.9kN
後輪接地面積	200×500 mm



縦断方向  
横断方向



スリット蓋 詳細図 S=1:2



訂	年・月・日	内 容	製図 検印	年・月・日	内 容	製図 検印	備考
第	-	-	-	-	-	-	本図面記載の縮尺は、A1用紙へ出力した場合の縮尺です。

工事名称	U字溝用スリットみぞ蓋 敷地境界用	製図	森山貴仁	検印	伊藤博幸	作成年月日	2016.03.29	縮尺	1:5.1:2	図番	1RS16082
図名	U字溝用スリットみぞ蓋 敷地境界用 ボーダースリット 納まり図	スリット蓋	ステンレス製スリット蓋	VSMQ-1020 P=10	スチール製枠	BK1T-14E-1820	2016.03.29				