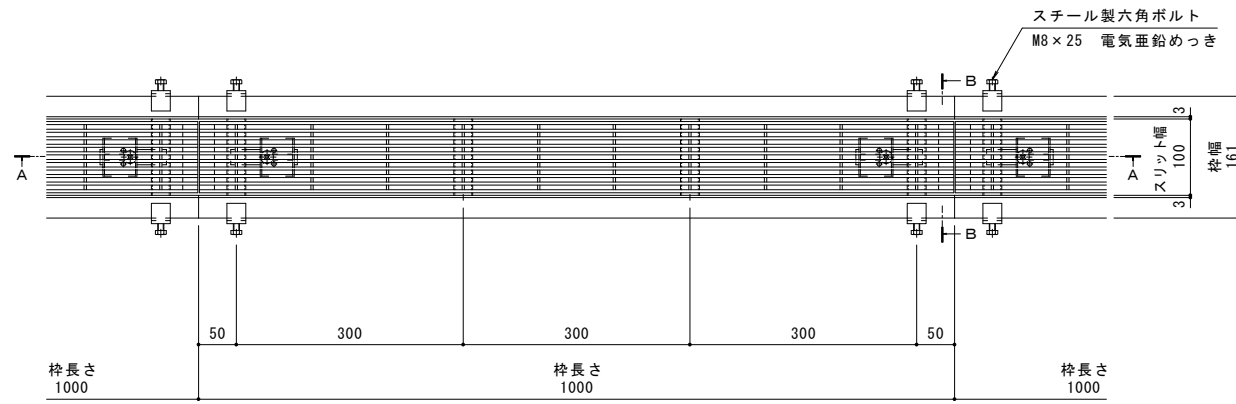
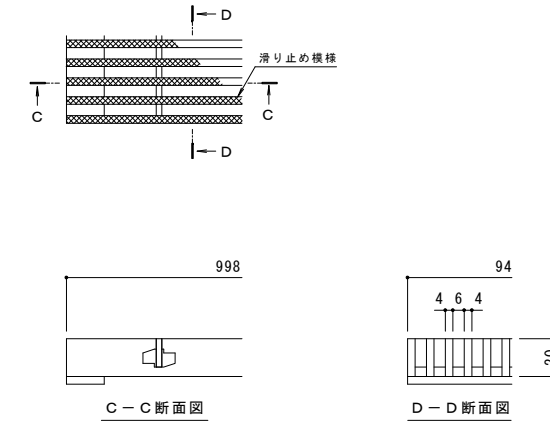
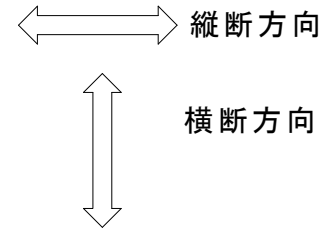


名称	U字溝用スリットみぞ蓋 敷地内用
適用側溝	U形側溝・上ぶた式U形側溝 呼び 100 (みぞ幅100mm)
スリット蓋	ステンレス製 SUS304
	滑り止め模様付
	すきま 6mm
	跳ね上がり・騒音防止用ロック金具付
枠	寸法 幅94×長さ998×高さ20
	ステンレス製 SUS304
	スリット幅 100mm
品番	舗装材厚 40mm以下
	寸法 幅161×長さ1000×高さ53
	カネソウ パーチカルスリット スリット蓋 : VSMQ-1020 (P=10) 枠 : VSL-2-1020

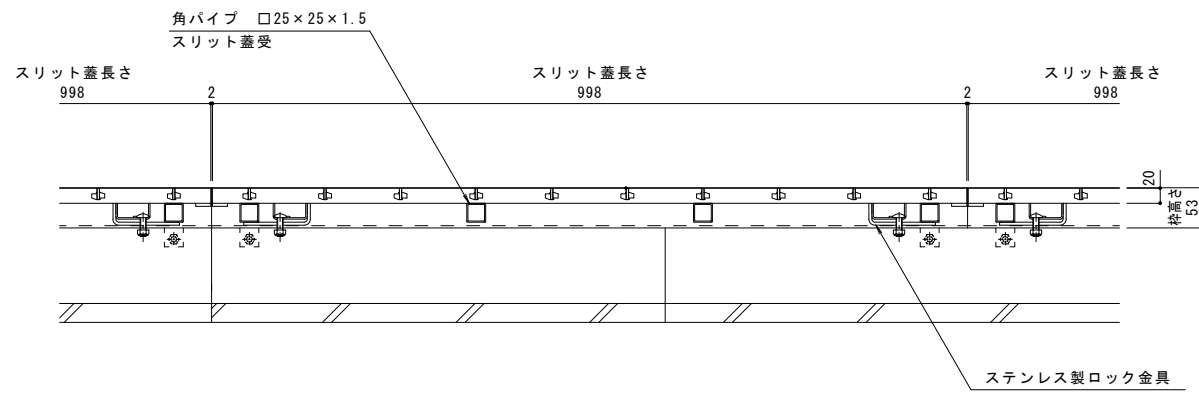
強度性能	
強度	T-2 : 後輪1輪荷重7.8kN (800kgf) 総重量2トンまでの車両が通行可能
主な使用場所	建物内、建物敷地内、公園敷地内、 車道以外で車両の乗り入れる可能性のある場所
車両進行方向	横断方向、縦断方向
衝撃係数	0
荷重	7.8kN
後輪接地面積	200×160mm
許容たわみ量	$\delta b = \text{みぞ幅} / 300$



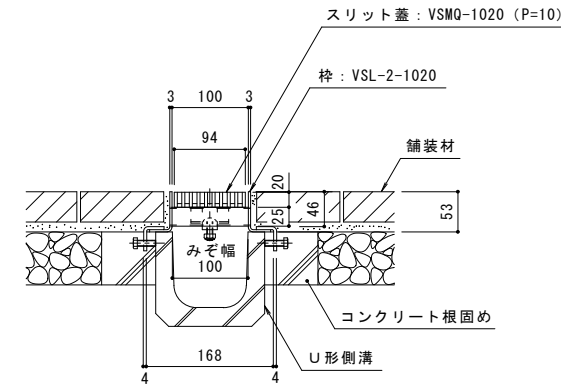
平面図 S=1:5
※平面図は舗装材を省略。



スリット蓋 詳細図 S=1:2



A-A断面図 S=1:5



B-B断面図 S=1:5

訂正	年・月・日	内容	製図	検図	年・月・日	内容	製図	検図	備考
									本図面記載の縮尺は、A1用紙へ出力した場合の縮尺です。

工事名称	U字溝用スリットみぞ蓋 敷地内用 パーチカルスリット 納まり図	製図	上田 達也	検図	石川 文和	作成年月日	2015.8.3	縮尺	1:5.1:2	図番	1RS15580
カネソウ株式会社											