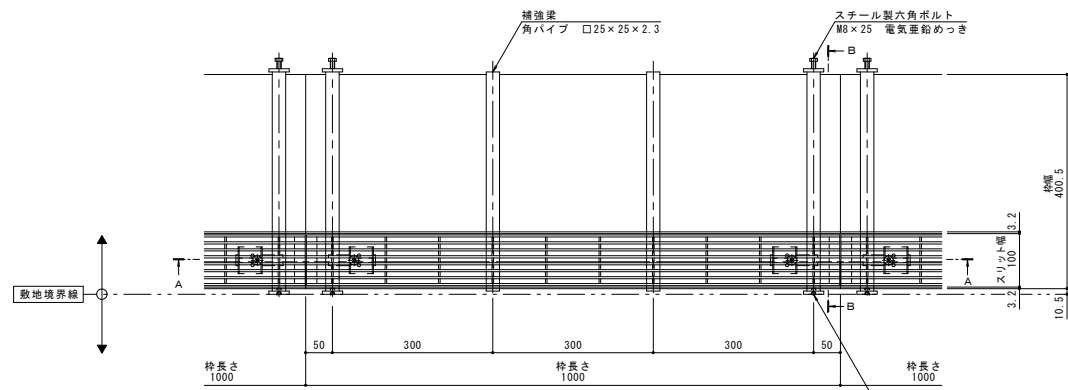


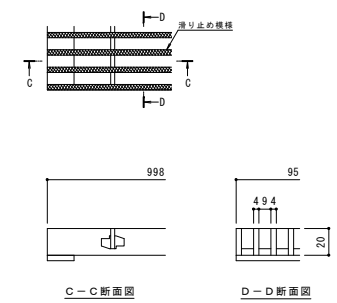
名称	U字溝用スリットみぞ蓋 敷地境界用
適用側溝	JIS A 5372 U形側溝・上ぶた式U形側溝 呼び 300A, 300B, 300C (みぞ幅300mm)
スリット蓋	ステンレス製 SUS304 滑り止め模様付 すきま 9mm 跳ね上がり・騒音防止用ロック金具付 寸法 幅95×長さ998×高さ20
枠	スチール製 溶融亜鉛めっき スリット幅 100mm 舗装材厚 70mm以下 寸法 幅400.5×長さ1000×高さ110
品番	カネソウ ボーダースリット スリット蓋 : VSMQ-1020 P=13 枠 : BK1T-2E-3020

強度性能	
強度	T-2 : 後輪1輪荷重7.8kN(800kgf) 総重量2トンまでの車両の乗り入れが可能
主な使用場所	建物内、建物敷地内、公園敷地内、 車道以外で車両の乗り入れる可能性のある場所
車両進行方向	横断方向、縦断方向
衝撃係数	0
荷重	7.8kN
後輪接地面積	200×160 mm

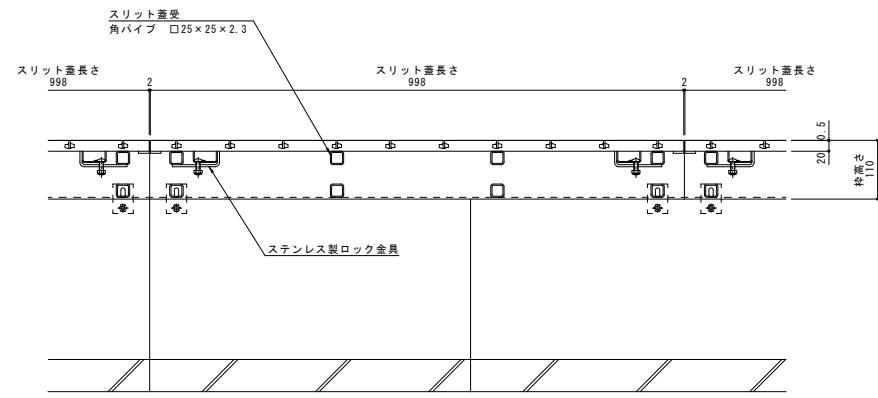


平面図 S=1:5
※平面図は舗装材、境界ブロックを省略。

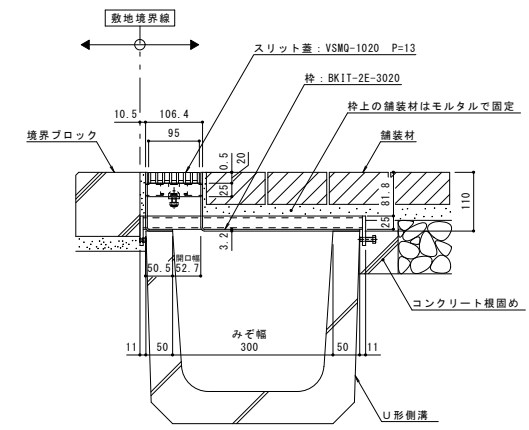
縦断方向
横断方向



スリット蓋 詳細図 S=1:2



A-A断面図 S=1:5



B-B断面図 S=1:5

年・月・日	内	容	製図	検印	年・月・日	内	容	製図	検印	工事名	種類	作成年月日	製図	検査	縮尺	図番	カネソウ株式会社
..	U字溝用スリットみぞ蓋 敷地境界用	ステンレス製スリット蓋	2016.04.07	森山貴仁	伊藤博幸	1:5.1:2	1RS16076	
..	ボーダースリット 納まり図	VSMQ-1020 P=13						
..	スチール製枠	BK1T-2E-3020						

本図面記載の縮尺は、A1用紙へ出力した場合の縮尺です。