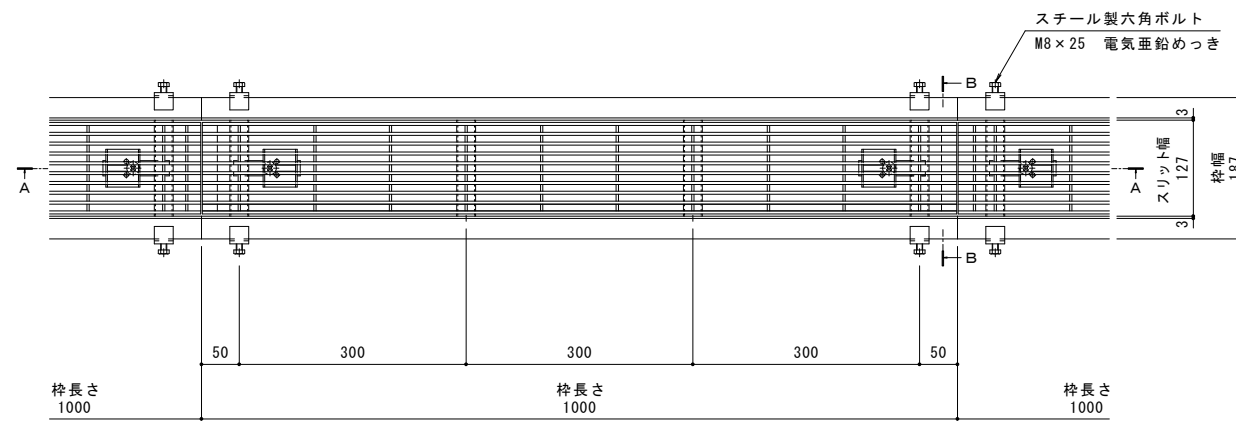
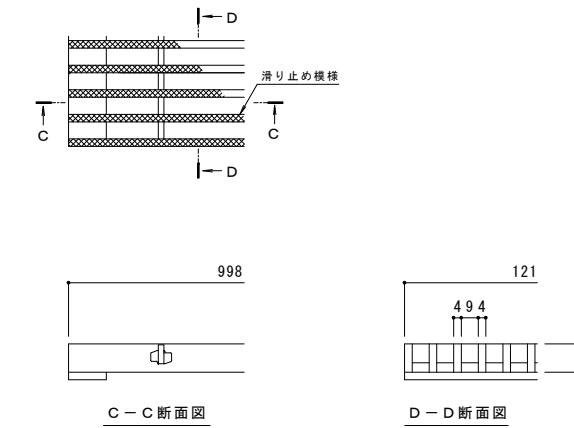


名称	U字溝用スリットみぞ蓋 敷地内用
適用側溝	U形側溝・上ぶた式U形側溝 呼び 120 (みぞ幅120mm)
スリット蓋	ステンレス製 SUS304
	滑り止め模様付
	すきま 9mm
	跳ね上がり・騒音防止用ロック金具付
枠	ステンレス製 SUS304
	スリット幅 127mm
	舗装材厚 40mm以下
	寸法 幅187×長さ1000×高さ53
品番	カネソウ パーチカルスリット スリット蓋 : VSMQ-1215 (P=13) 枠 : VSL-M-1215

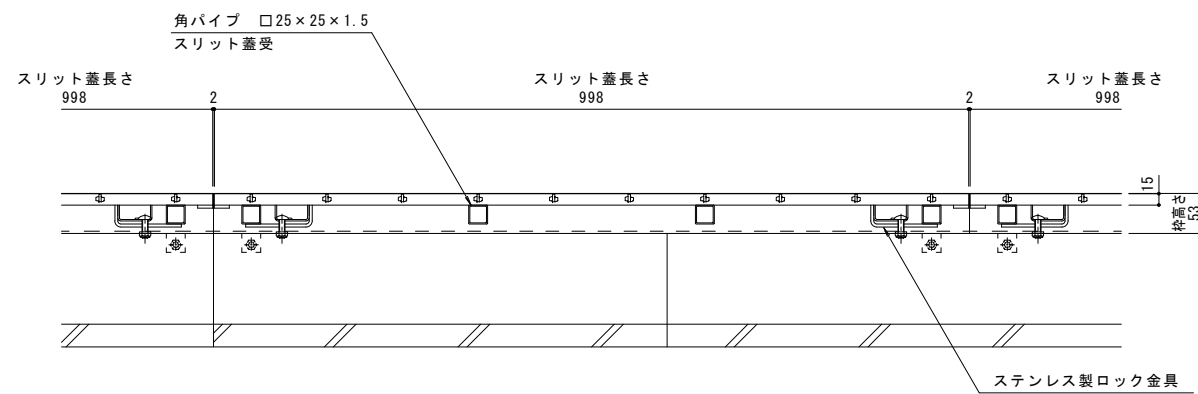
強度性能	
強度	歩行用 : 5kN/m <sup>2</sup> (等分布荷重) 道路橋示方書 歩道等の群集荷重
主な使用場所	歩道、建物内、犬走り
荷重	5kN/m <sup>2</sup>
許容たわみ量	δ b = みぞ幅 / 300



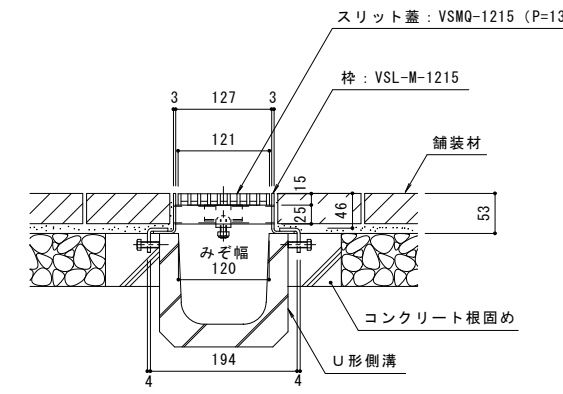
平面図 S = 1 : 5  
※平面図は舗装材を省略。



スリット蓋 詳細図 S = 1 : 2



A-A断面図 S = 1 : 5



B-B断面図 S = 1 : 5

訂	年・月・日	内	製図	検図	年・月・日	内	製図	検図	備考	工事名称	製図	検図	作成年月日	カネソウ株式会社
正	・				・				本図面記載の縮尺は、A1用紙へ出力した場合の縮尺です。	U字溝用スリットみぞ蓋 敷地内用 パーチカルスリット 納まり図	ステンレス製スリット蓋 ステンレス製枠	VSMQ-1215 (P=13) VSL-M-1215	2015.8.3	
	・				・					上田達也	石川文和		縮尺 1:5, 1:2	