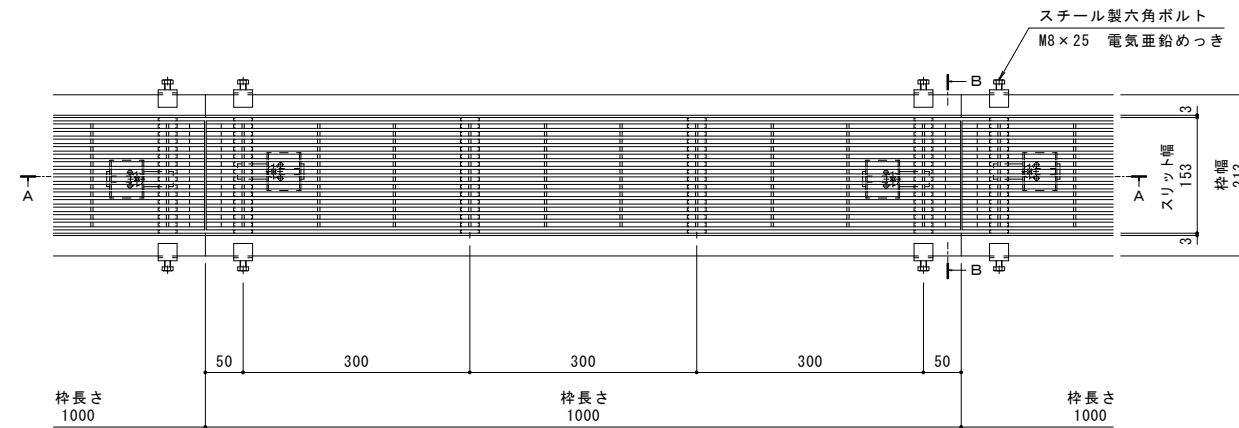
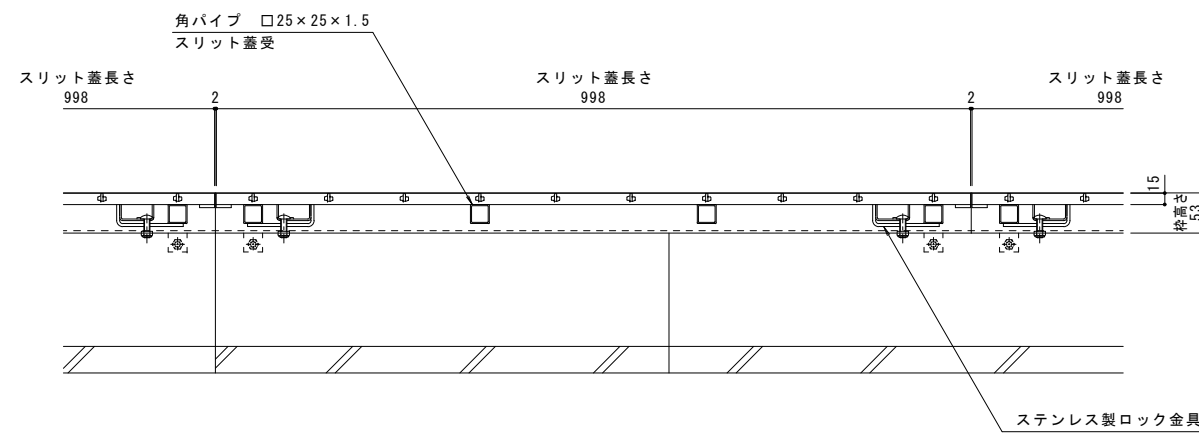


名称	U字溝用スリットみぞ蓋 敷地内用
適用側溝	U形側溝・上ぶた式U形側溝 呼び 150 (みぞ幅150mm)
スリット蓋	ステンレス製 SUS304
	滑り止め模様付
	すきま 6mm
	跳ね上がり・騒音防止用ロック金具付
枠	寸法 幅144×長さ998×高さ15
	ステンレス製 SUS304
	スリット幅 153mm
	舗装材厚 40mm以下
品番	寸法 幅213×長さ1000×高さ53
	カネソウ パーチカルスリット
	スリット蓋 : VSMQ-1515 (P=10) 枠 : VSL-M-1515

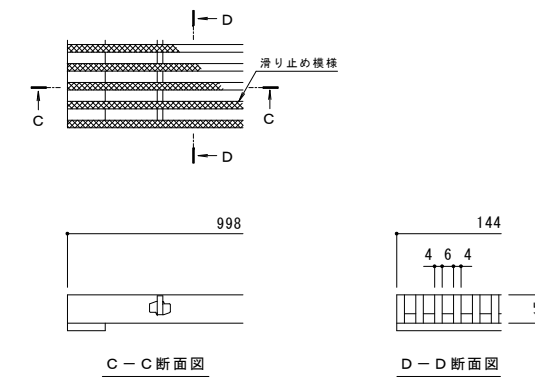
強度性能	
強度	歩行用 : 5kN/m ² (等分布荷重) 道路橋示方書 歩道等の群集荷重
主な使用場所	歩道、建物内、犬走り
荷重	5kN/m ²
許容たわみ量	δ b=みぞ幅/300



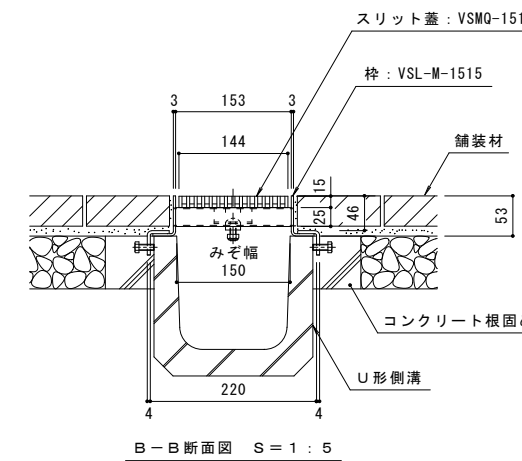
平面図 S=1:5
※平面図は舗装材を省略。



A-A断面図 S=1:5



スリット蓋 詳細図 S=1:2



B-B断面図 S=1:5

訂	年・月・日	内 容	製 図 検 図	年・月・日	内 容	製 図 検 図	備 考
正							

本図面記載の縮尺は、A1用紙へ出力した場合の縮尺です。

工事名称	製 図	検 図	作成年月日	カネソウ株式会社	
図面名称	U字溝用スリットみぞ蓋 敷地内用 パーチカルスリット 納まり図	ステンレス製スリット蓋 ステンレス製枠	酒井ひと美		
図面名称	U字溝用スリットみぞ蓋 敷地内用 パーチカルスリット 納まり図	ステンレス製スリット蓋 VSMQ-1515 (P=10) ステンレス製枠 VSL-M-1515	樋口佳平	縮尺 1:5, 1:2	図番 1RS18798