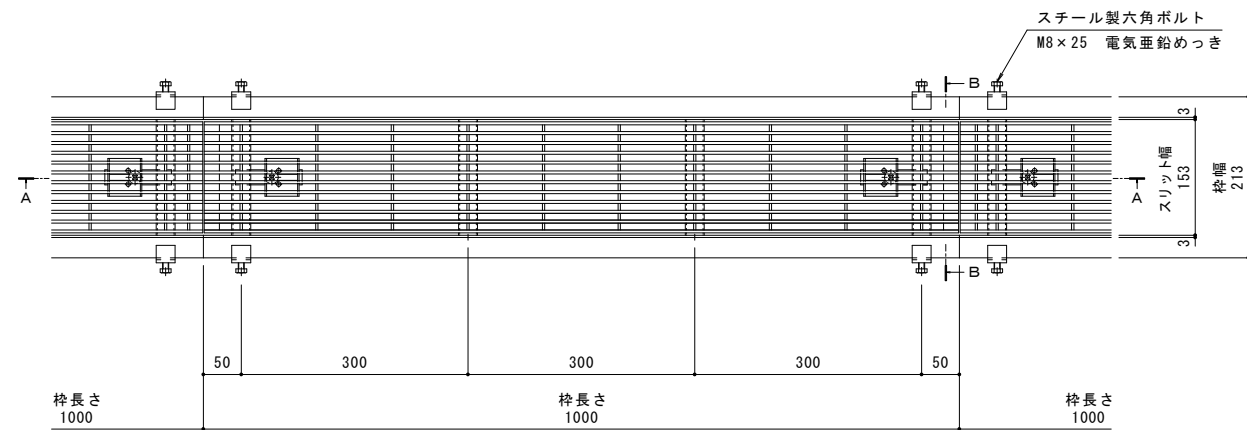
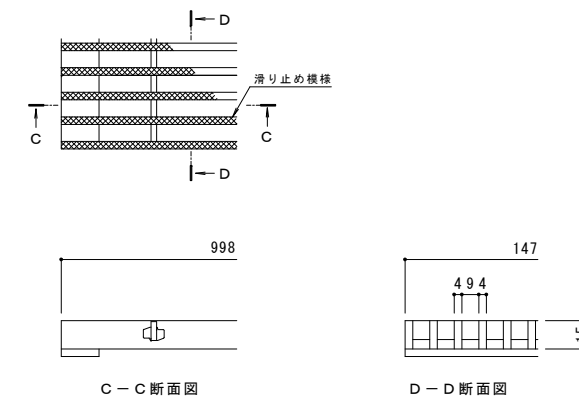


名称	U字溝用スリットみぞ蓋 敷地内用
適用側溝	U形側溝・上ぶた式U形側溝 呼び 150 (みぞ幅150mm)
スリット蓋	ステンレス製 SUS304
	滑り止め模様付
	すきま 9mm
	跳ね上がり・騒音防止用ロック金具付 寸法 幅147×長さ998×高さ15
枠	ステンレス製 SUS304
	スリット幅 153mm
	舗装材厚 40mm以下 寸法 幅213×長さ1000×高さ53
品番	カネソウ パーチカルスリット スリット蓋 : VSMQ-1515 (P=13) 枠 : VSL-M-1515

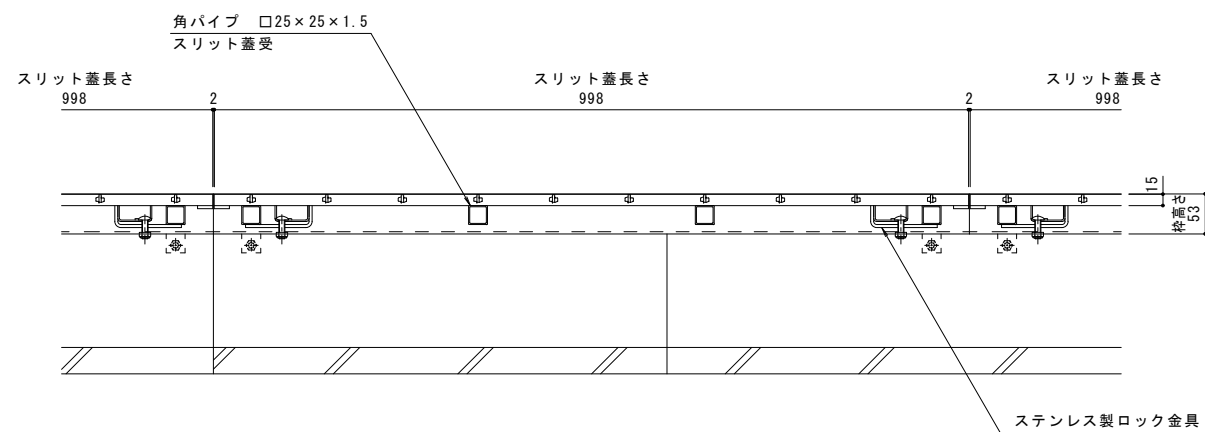
強度性能	
強度	歩行用 : 5kN/m ² (等分布荷重) 道路橋示方書 歩道等の群集荷重
主な使用場所	歩道、建物内、犬走り
荷重	5kN/m ²
許容たわみ量	δ b = みぞ幅 / 300



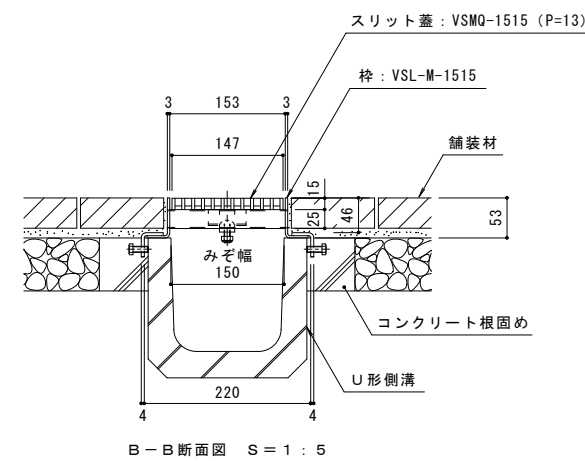
平面図 S = 1 : 5
※平面図は舗装材を省略。



スリット蓋 詳細図 S = 1 : 2



A-A断面図 S = 1 : 5



B-B断面図 S = 1 : 5

訂	年・月・日	内容	製図	検図	年・月・日	内容	製図	検図	備考
正	・	・	・	・	・	・	・	・	本図面記載の縮尺は、A1用紙へ出力した場合の縮尺です。

工事名称	U字溝用スリットみぞ蓋 敷地内用 パーチカルスリット 納まり図	製図	上田達也	検図	石川文和	作成年月日	2015.8.3	縮尺	1:5, 1:2	図番	1RS15579
製品名	ステンレス製スリット蓋 VSMQ-1515 (P=13) ステンレス製枠 VSL-M-1515	製図	上田達也	検図	石川文和	作成年月日	2015.8.3	縮尺	1:5, 1:2	図番	1RS15579