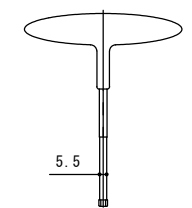
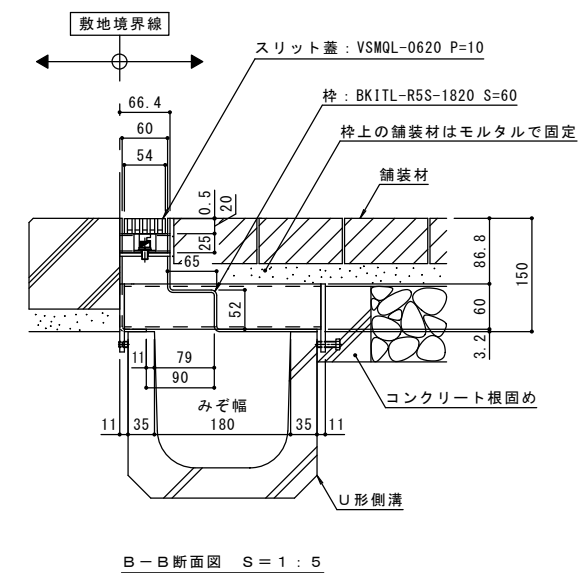
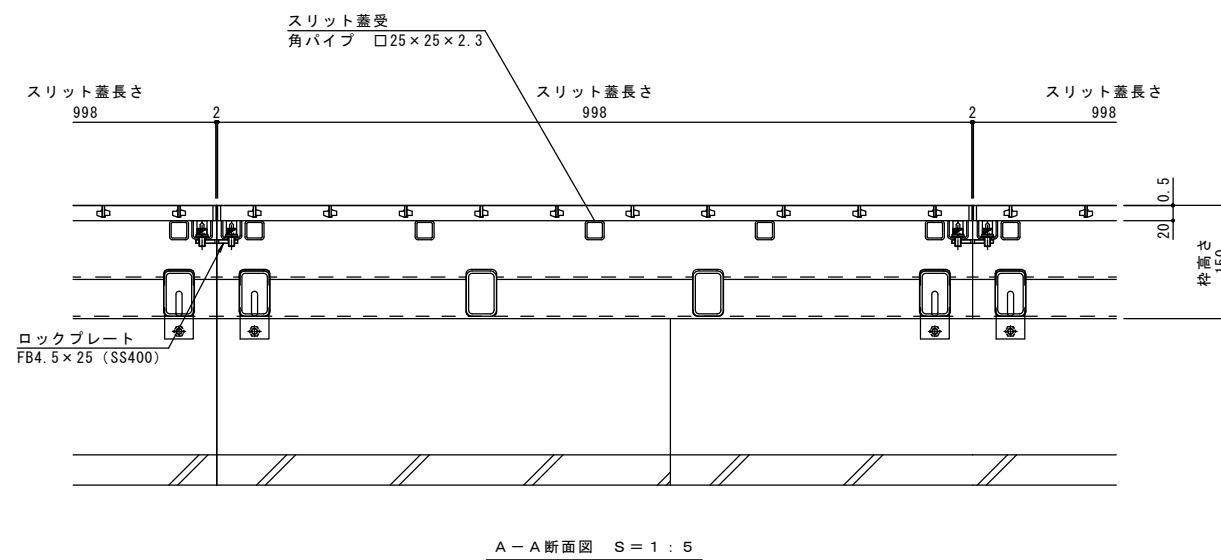
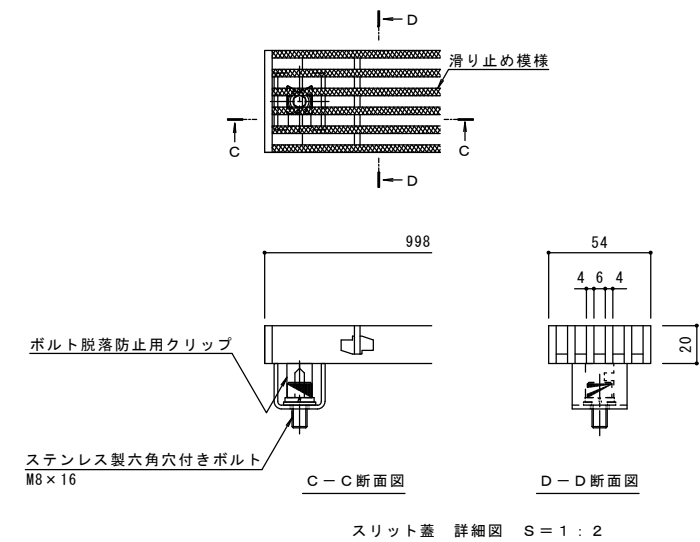
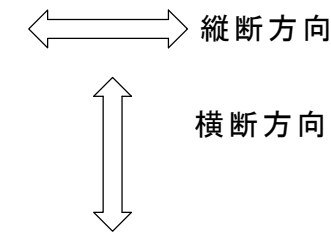
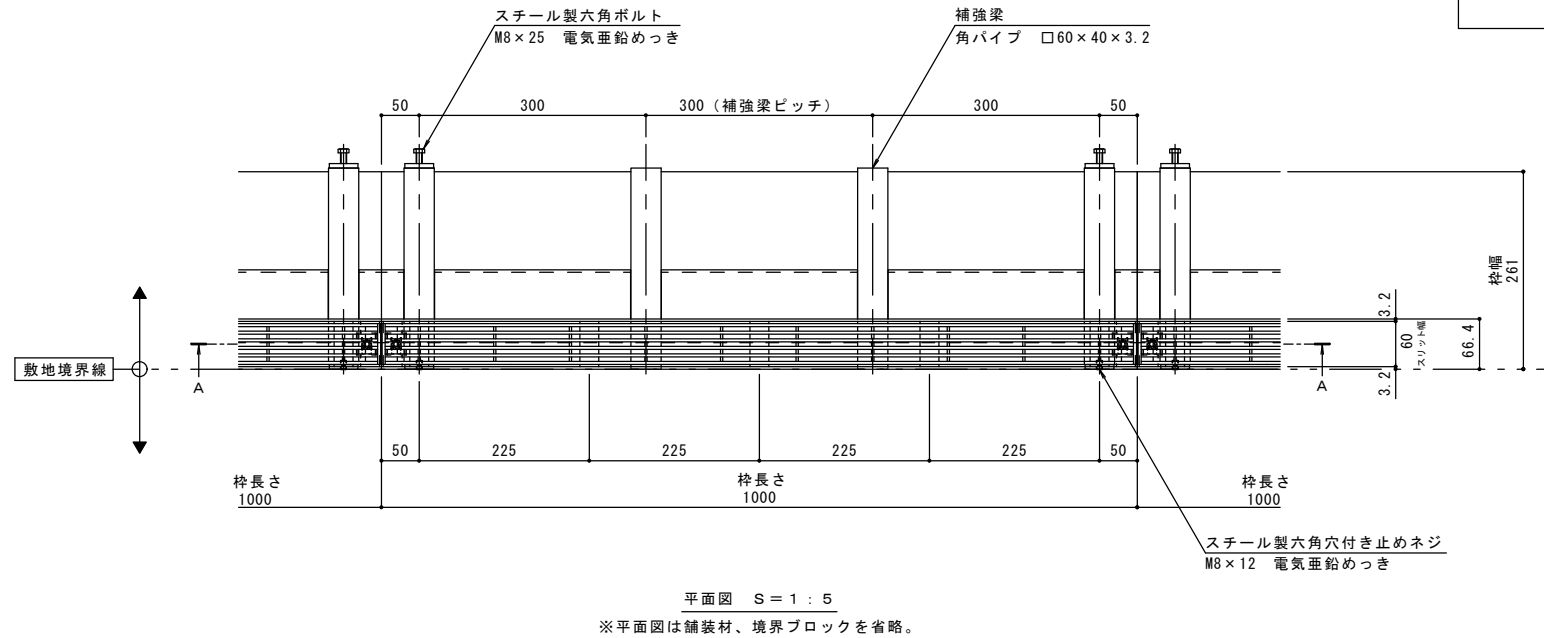


名称	U字溝用スリットみぞ蓋 敷地境界用
適用側溝	JIS A 5372 U形側溝・上ぶた式U形側溝 呼び 180 (みぞ幅180mm)
スリット蓋	ステンレス製 SUS304
	滑り止め模様付
	すきま 6mm
	跳ね上がり・騒音防止用固定用ボルト付
枠	鋼製 溶融亜鉛めっき
	スリット幅 60mm
	舗装材厚70mm以下
	寸法 幅261×長さ1000×高さ150
品番	カネノウ ボルト固定式ボーダースリット スリット蓋 : VSMQL-0620 P=10 枠 : BKITL-R5S-1820 S=60

強度性能	
強度	輪荷重5トン：道路法に基づく「車両制限令」により、道路を通行する25トン以下の車両で、輪荷重5トンまでの車両の乗り入れが可能。 (敷地内使用において、T-25適合)
主な使用場所	建物内、建物敷地内、公園敷地内、車道以外で車両の乗り入れる可能性のある場所
車両進行方向	横断方向、縦断方向
衝撃係数	0.4 (横断)、0 (縦断)
荷重	50kN
後輪接地面積	200×500 mm



専用スパナ (別売)
※スリット蓋の締結作業は専用スパナが必要です。

訂正	年・月・日	内容	製図	検図	年・月・日	内容	製図	検図	備考	工事名称	製図	検図	作成年月日	カネノウ株式会社
									本図面記載の縮尺は、A1用紙へ出力した場合の縮尺です。	U字溝用スリットみぞ蓋 敷地境界用 ボルト固定式 ステンレス製スリット蓋 ボーダースリット 納まり図	星野和彦	星野和彦	1:5, 1:2	1RS17552