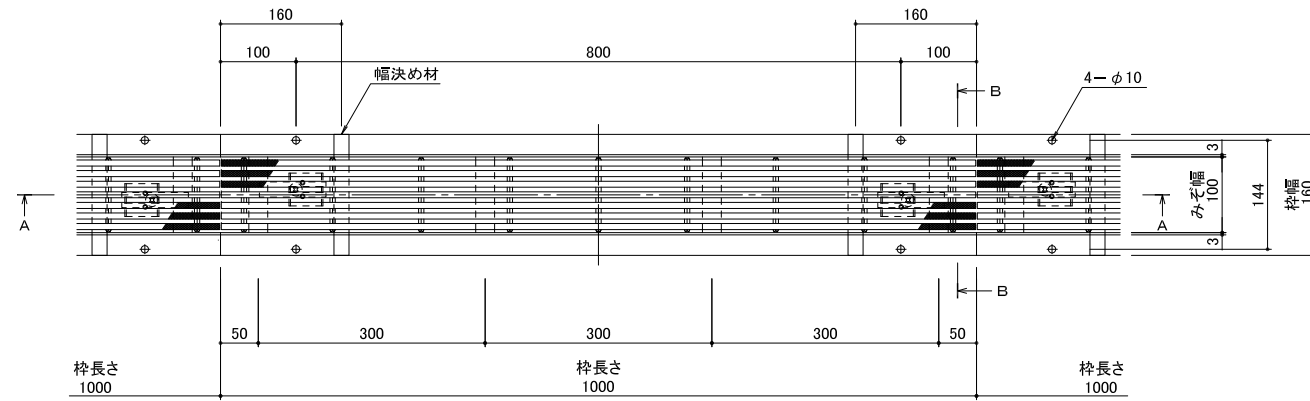
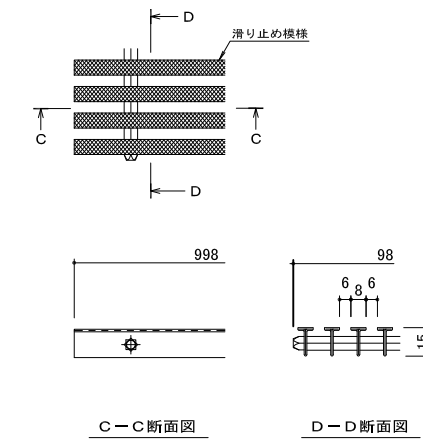
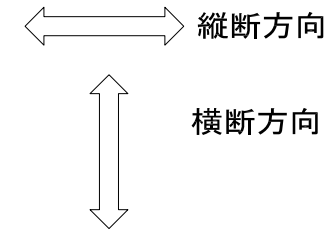


名称	鋼製溝付スリットみぞ蓋 自由勾配タイプ 中間用
側溝寸法	みぞ幅: 100mm みぞ深さ: 枠天端より65~100mm
スリット蓋	ステンレス製 SUS304 滑り止め模様付 すきま 6mm 跳ね上がり・騒音防止用ロック金具付 寸法 幅98×長さ998×高さ15
枠	ステンレス製 SUS304 寸法 幅160×長さ1000×高さ120
品番	カネソウ スマートスリット スリット蓋: VSQH-1015 P=14 枠: SCFS-M-1015 H=120

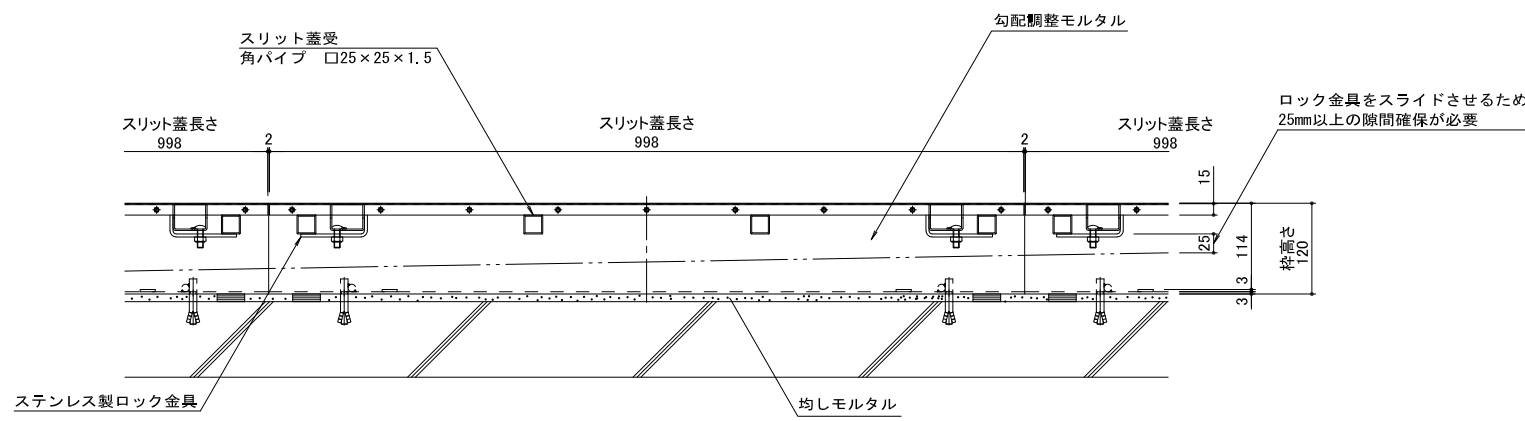
強度性能	
強度	歩行用: 5kN/m ² (等分布荷重) 道路橋示方書 歩道等の群衆荷重
主な使用場所	建物内、犬走り
荷重	5N/m ²
許容たわみ量	δb=みぞ幅/300



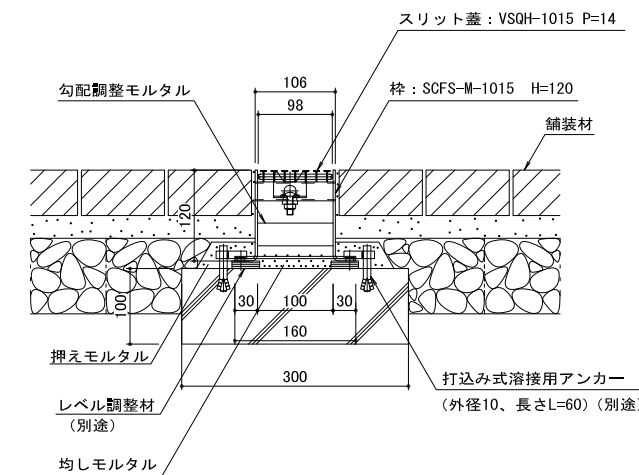
平面図 S=1:5
※平面図は製品単体を示す。



スリット蓋 詳細図 S=1:2



A-A断面図 S=1:5



B-B断面図 S=1:5

訂正	年・月・日	内容	製図	検図	年・月・日	内容	製図	検図	備考	工事名称	製図	検図	作成年月日	縮尺	図番
	・				・				本図面記載の縮尺は、A1用紙へ出力した場合の縮尺です。	鋼製溝付スリットみぞ蓋 自由勾配タイプ 中間用 ステンレス製スリット蓋 VSQH-1015 P=14 スマートスリット 納まり図 ステンレス製枠 SCFS-M-1015 H=120	小林瑞季	星野和彦		1:5, 1:2	1RS18198